

50/1

Aufbau-Grundkasten
extension kit
for basic range
boîte complémentaire
«boîte de base»
cassetta base
d'integrazione
aanbouw basisdoos



Art.-Nr. 6 29111 5

Aufbaustufen
der fischertechnik-
Grundkästen

extension kits
for fischertechnik
basic range

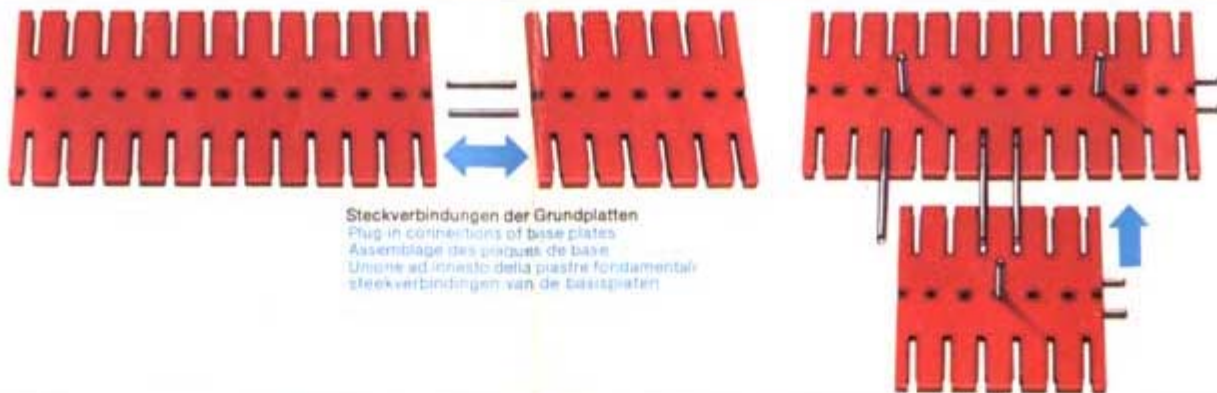
possibilités d'extension
des boîtes de base
fischertechnik

fasi d'ampliamento delle
cassette fischertechnik
base

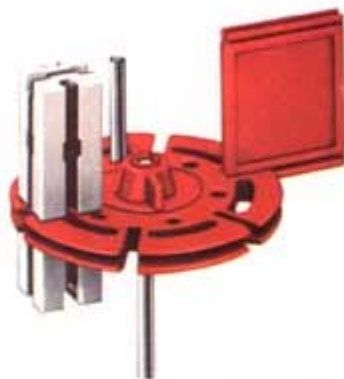
uitbreidingsfasen van
de fischertechnik
basisbouwdozen

▷ 100 = 50 + 50/1
200 = 50 + 50/1 + 50/2
300 = 50 + 50/1 + 50/2 + 50/3

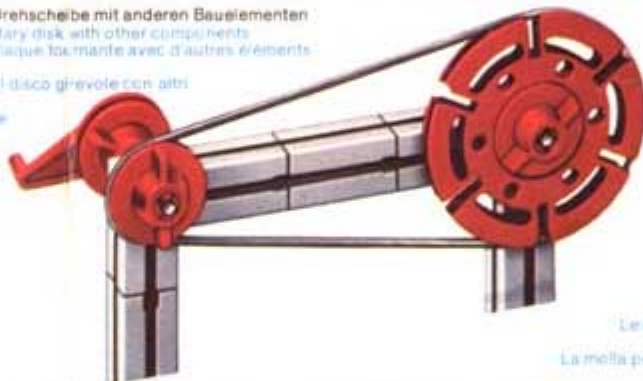
Handhabung
Usage
Mode d'emploi
Istruzioni per l'uso
Handleiding



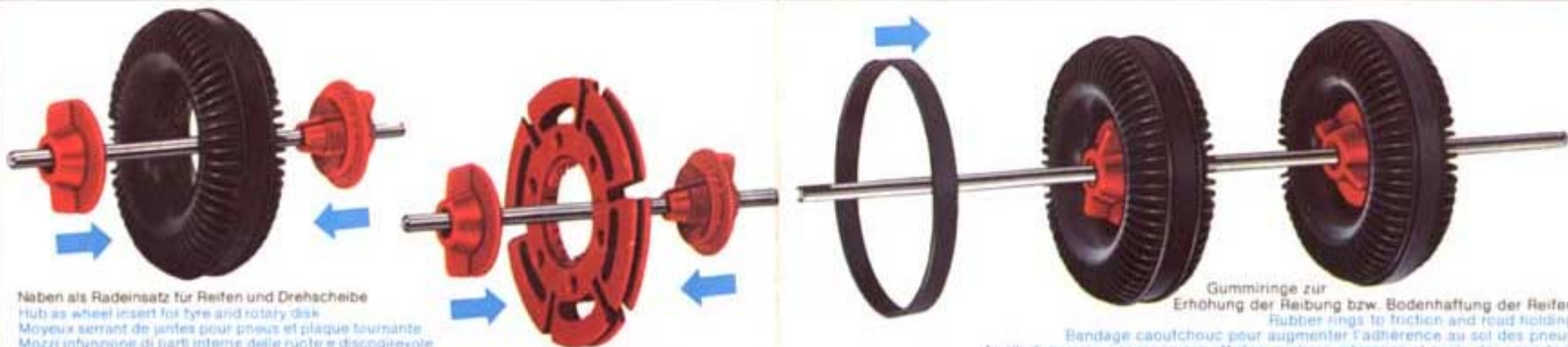
Steckverbindungen der Grundplatten
Plug-in connections of base plates
Assemblage des plaques de base
Unione ed innesto della piastra fondamentale
steekverbindingen van de basisplaten



Verbindung der Drehscheibe mit anderen Bauelementen
Connection of rotary disk with other components
Utilisation de la plaque tournante avec d'autres éléments de construction
Collegamento del disco girevole con altri elementi
Verbinding van de draaischijf met andere bouw-elementen

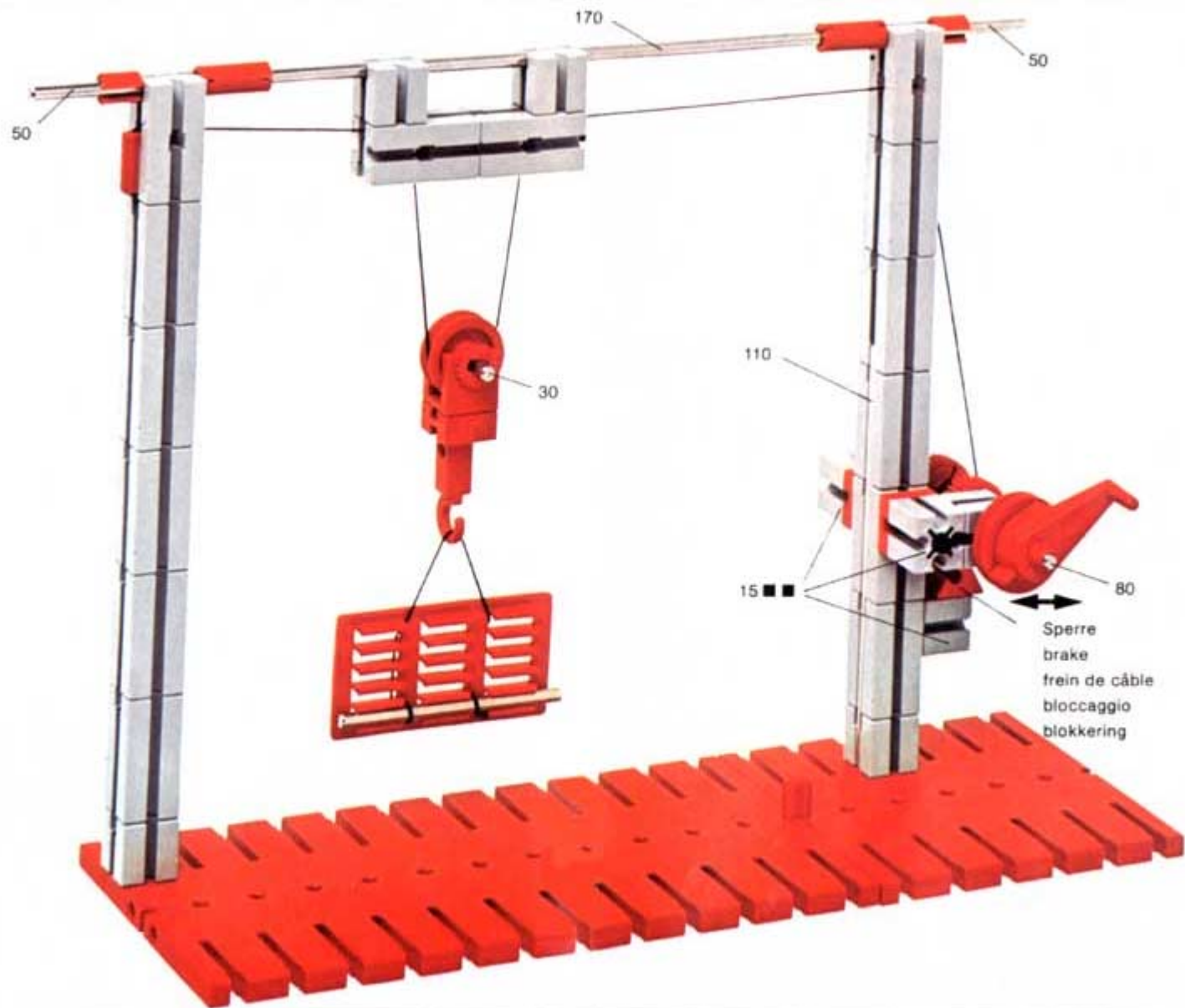


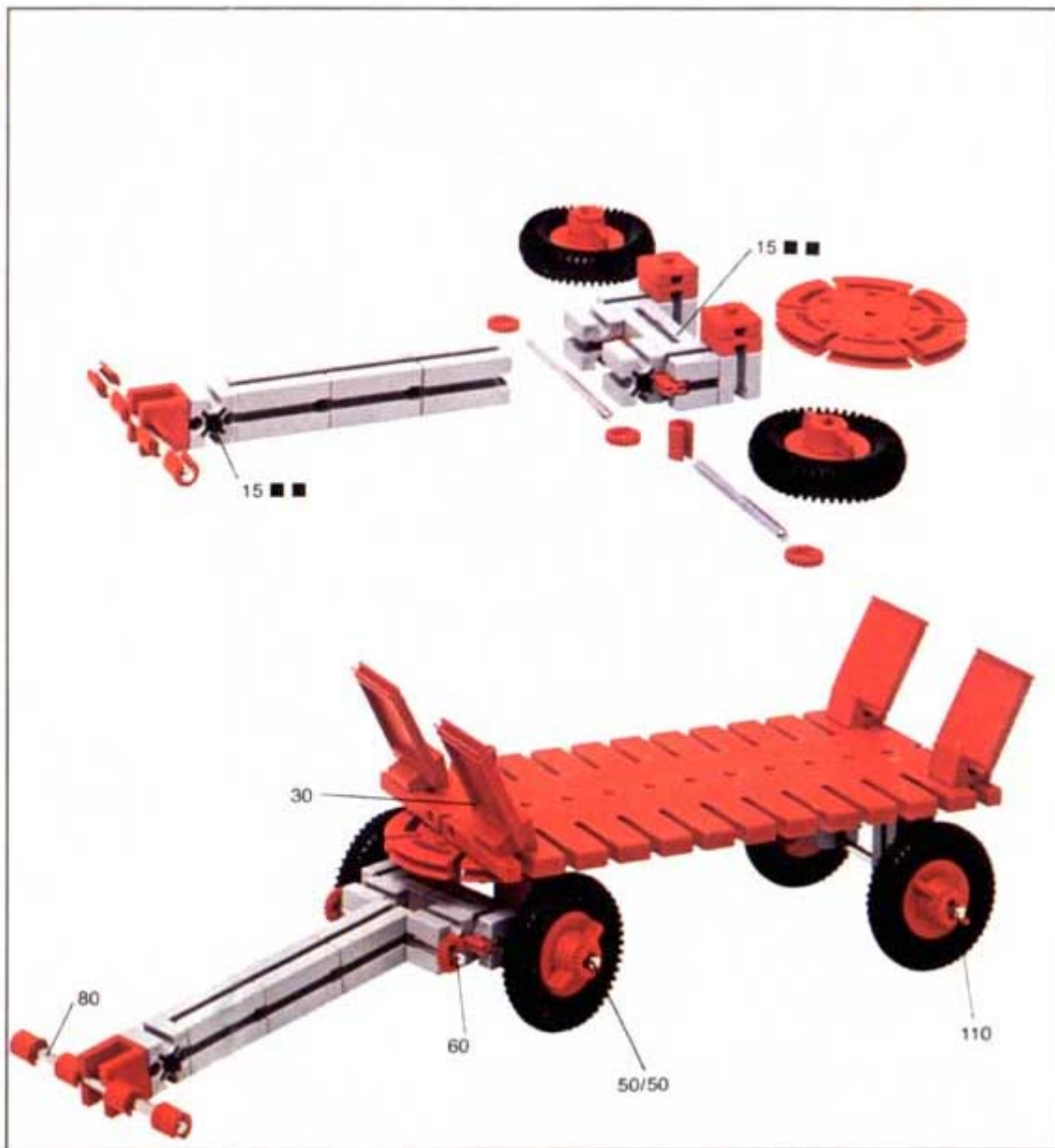
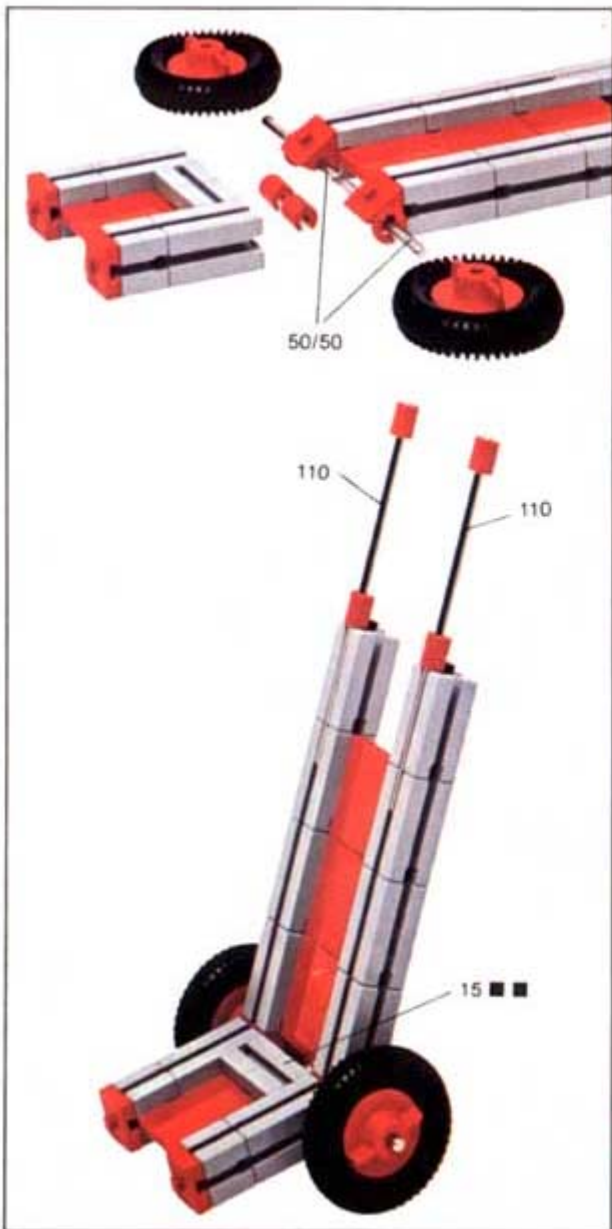
Antriebsfeder als Zugmittel
The drive spring as traction element
Le ressort de transmission comme moyen d'entraînement
La molla per trasmissioni come mezzo di trazione
De aandrijfveer als trekmiddel

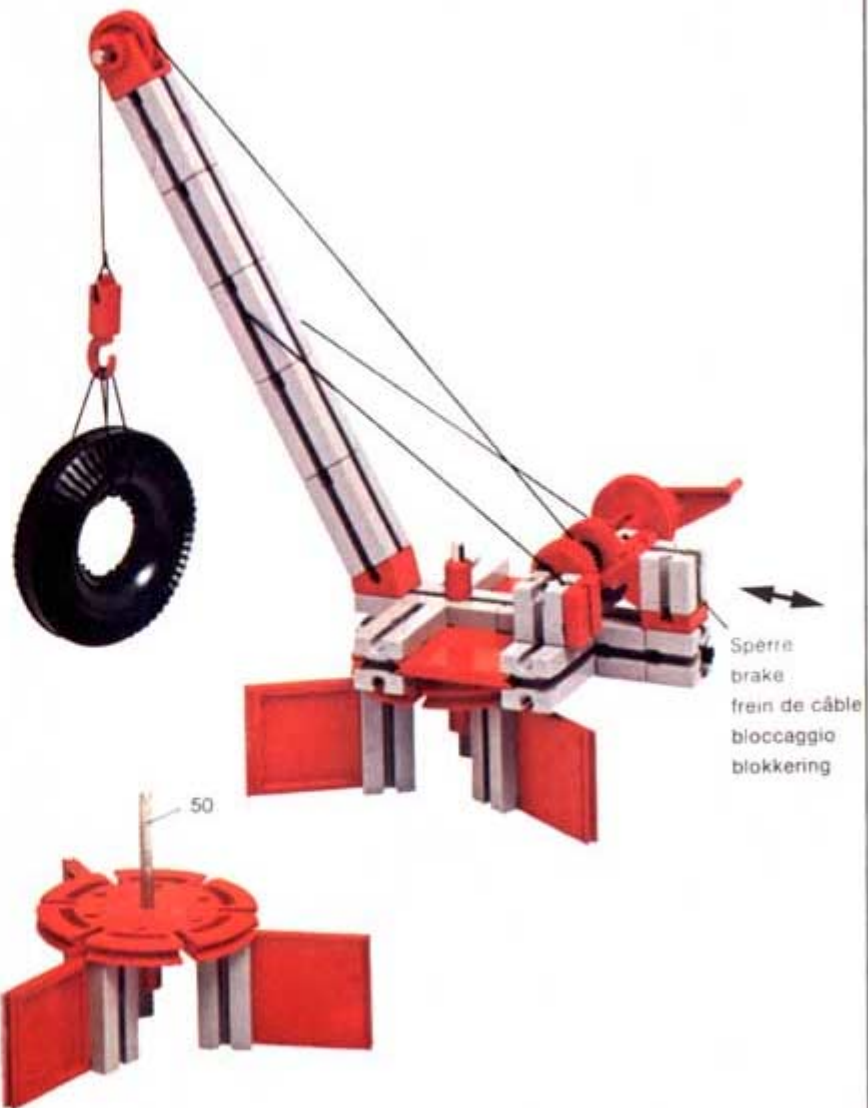


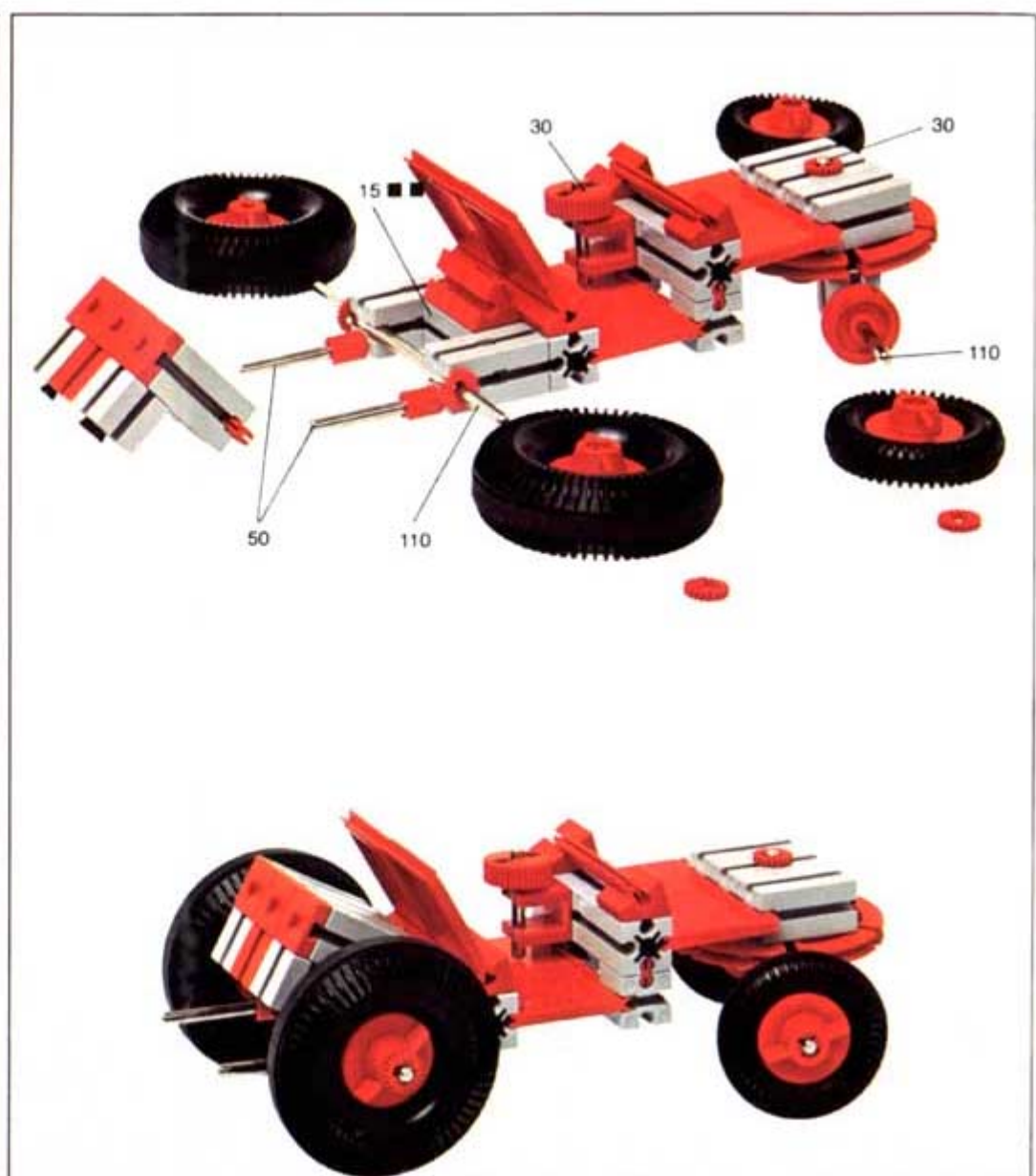
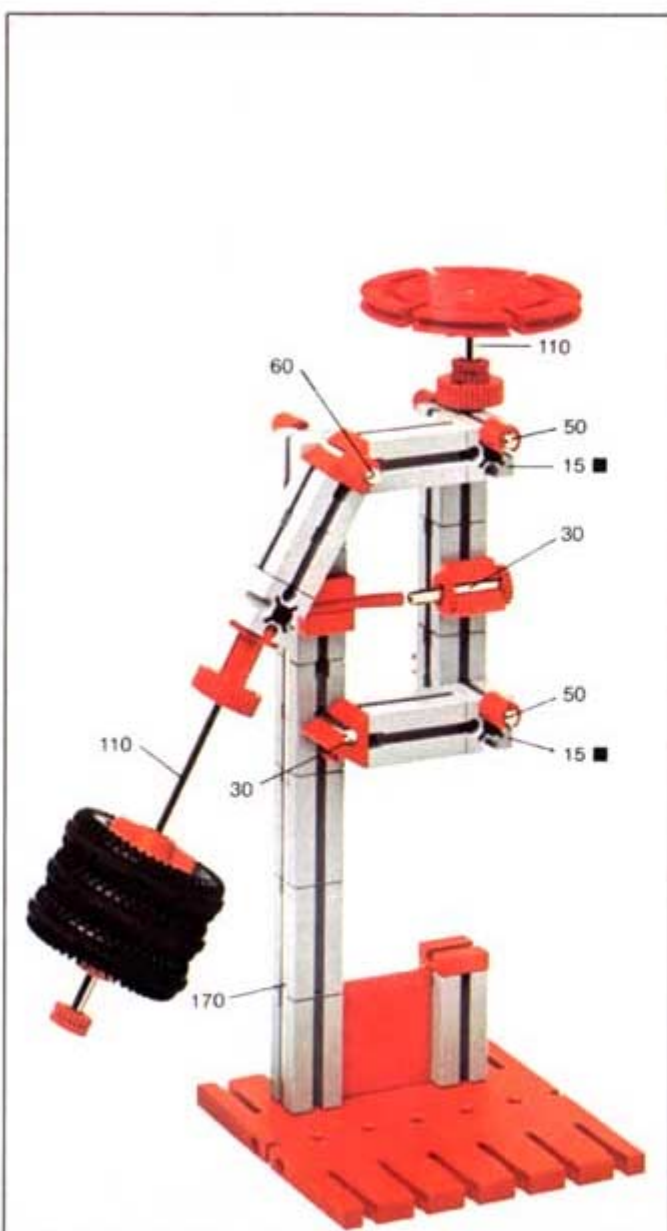
Naben als Radeinsatz für Reifen und Drehscheibe
Hub as wheel insert for tyre and rotary disk
Moyeux serrant de jantes pour pneus et plaque tournante
Mozi infunzione di parti interne delle ruote e disco girevole
Naven voor banden en draaischijf

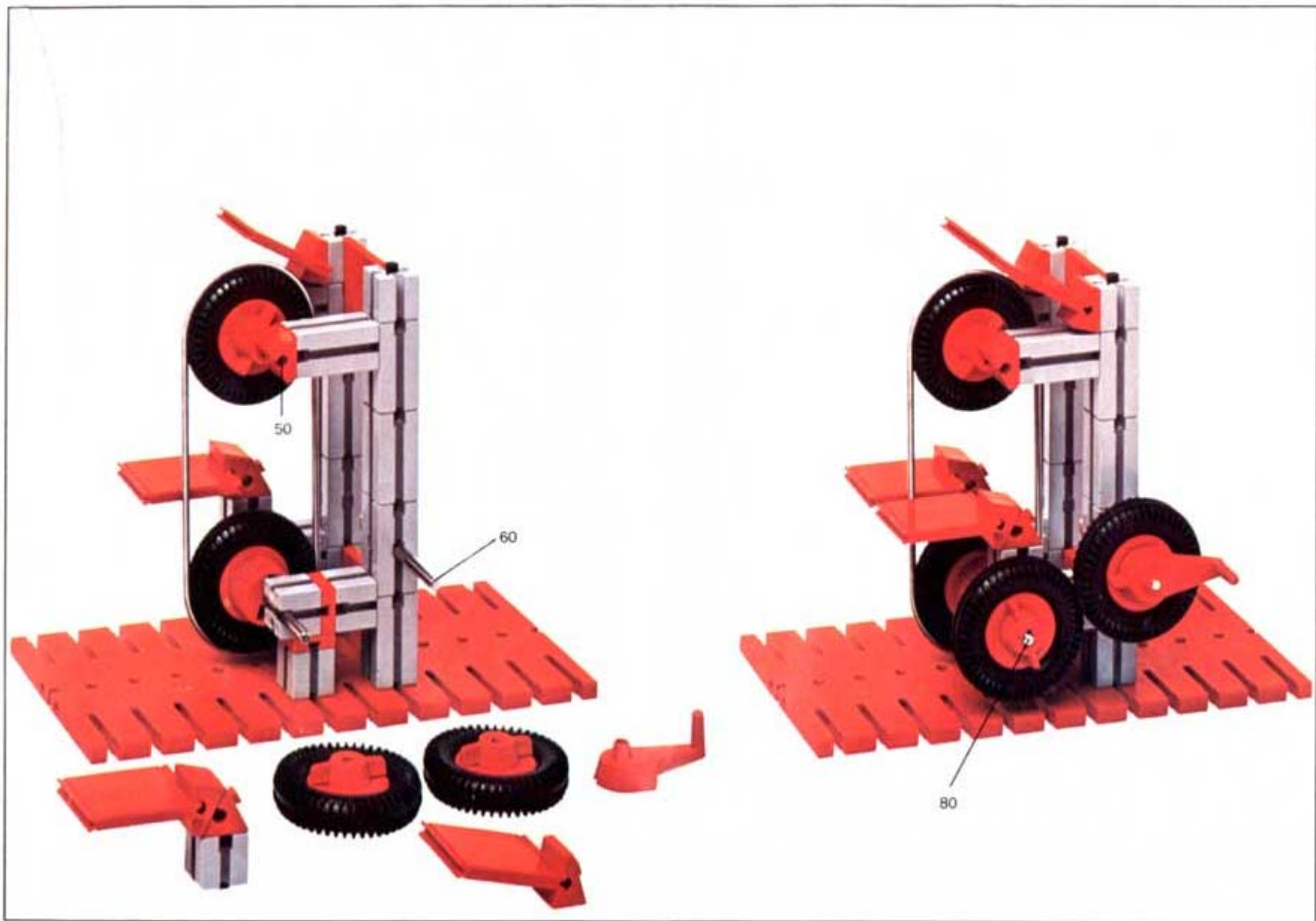
Gummiringe zur Erhöhung der Reibung bzw. Bodenhaftung der Reifen
Rubber rings to friction and road holding
Bandage caoutchouc pour augmenter l'adhérence au sol des pneus
Anelli di gomma per maggiore attrito e migliore aderenza al suolo dei copertoni
Rubbering ter verhoging van de wrijving b.v. de greep van banden

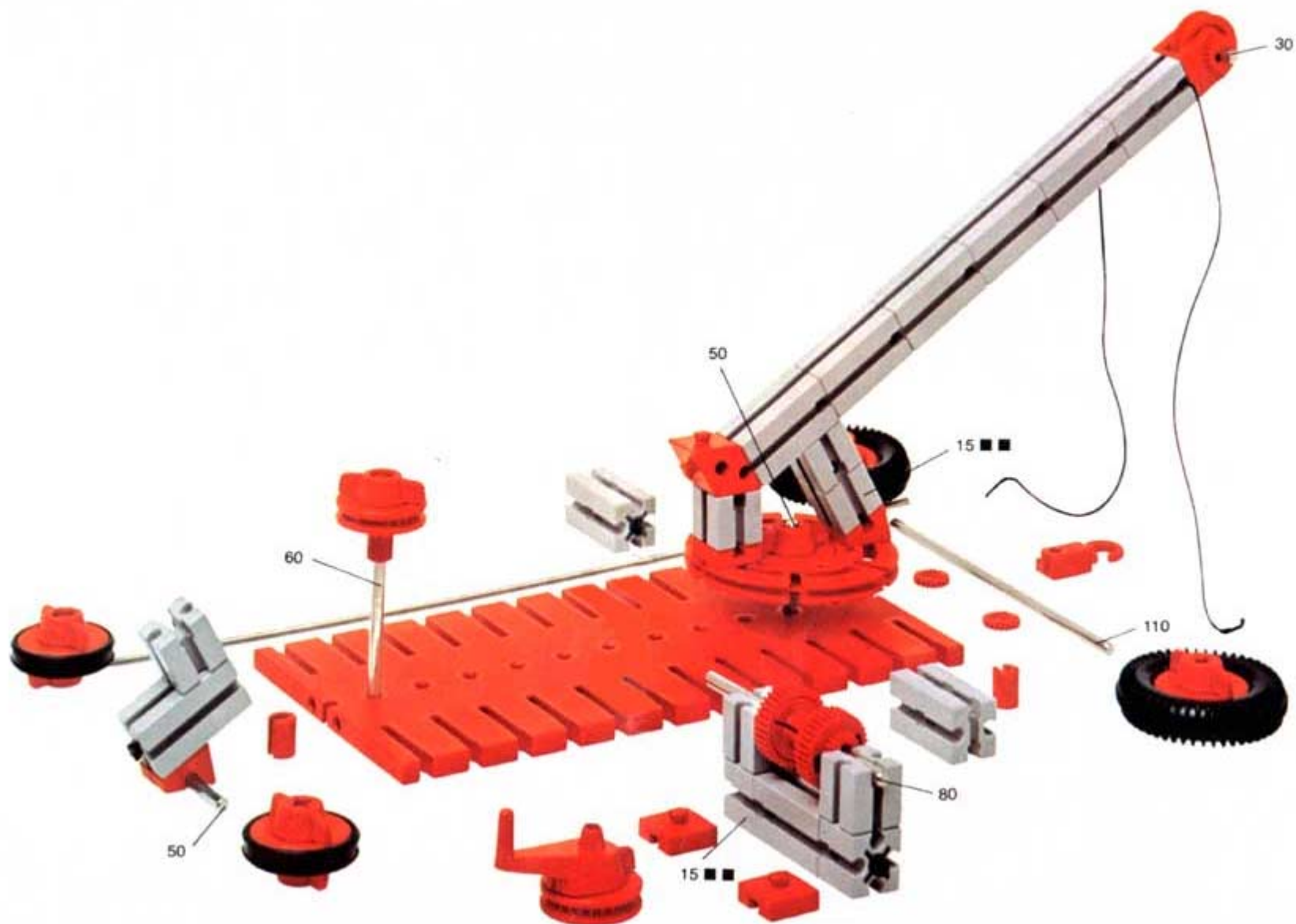




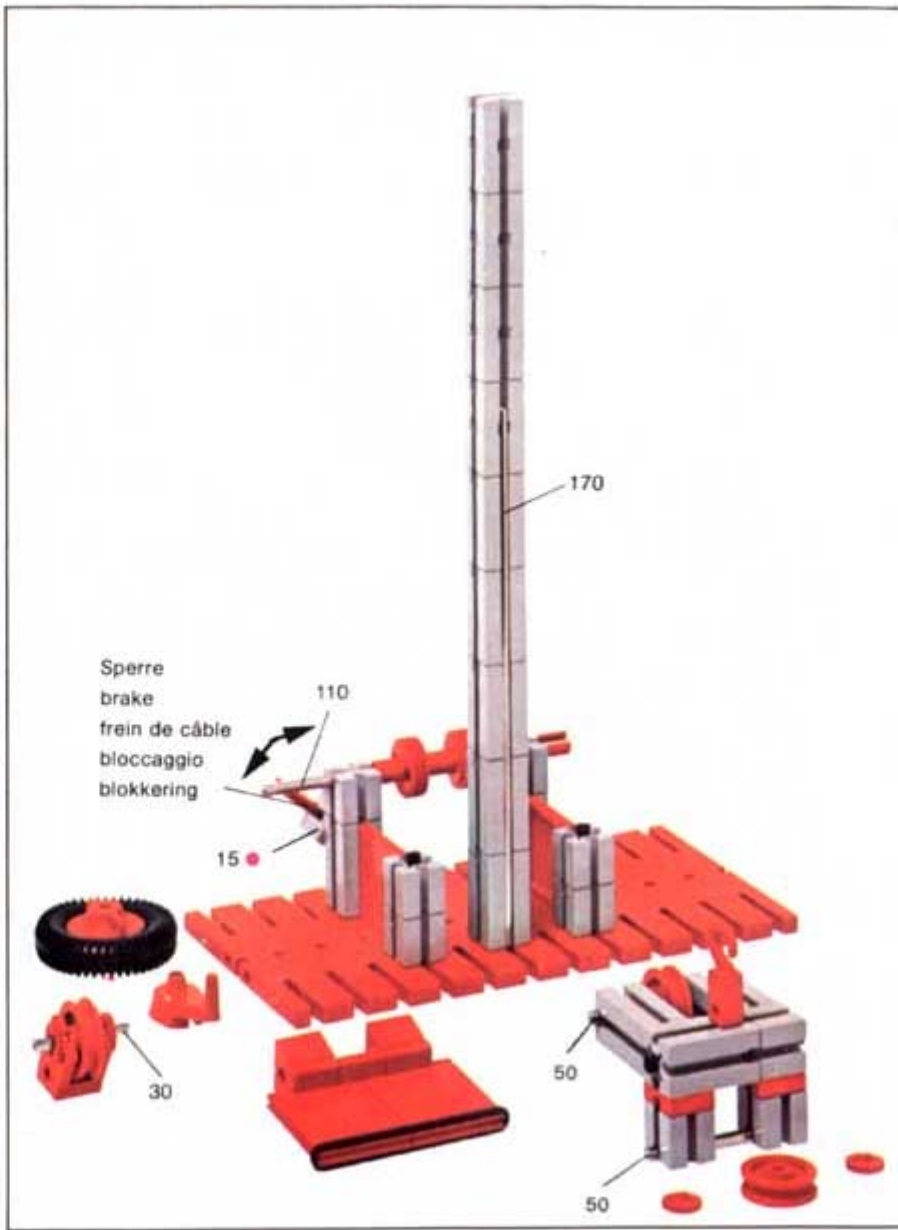
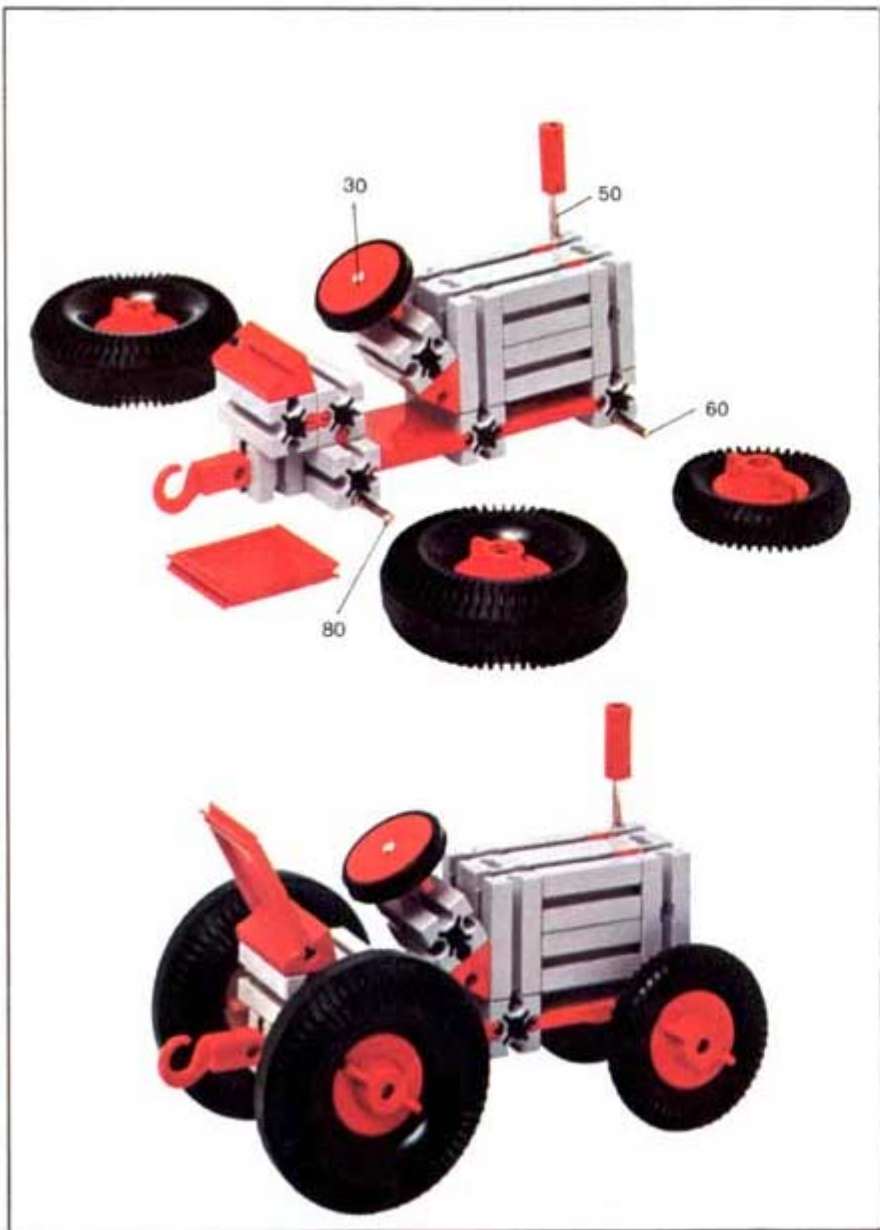


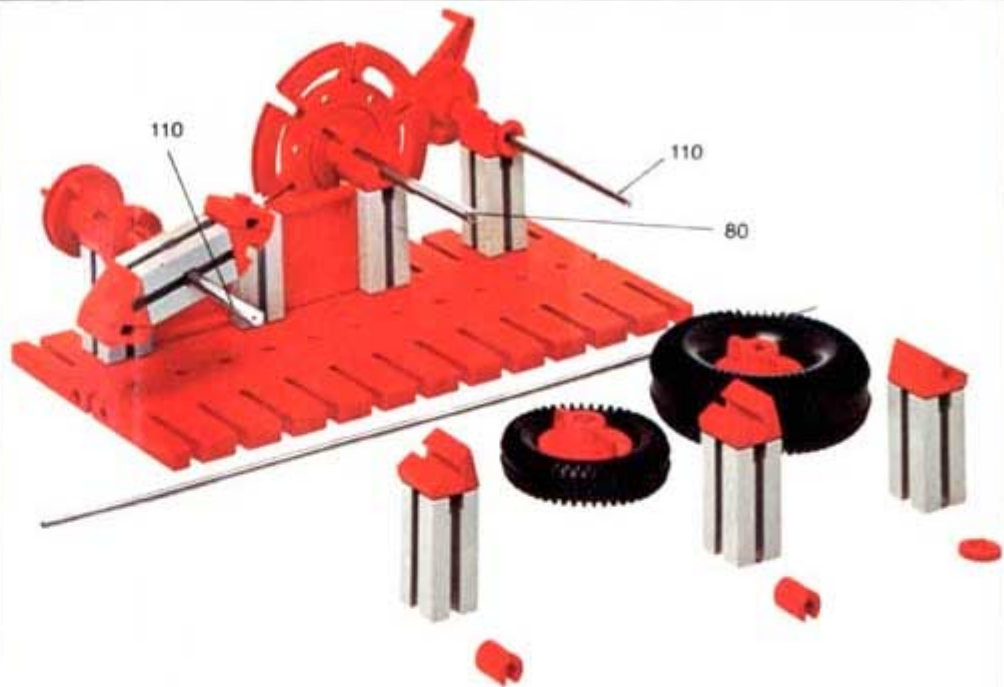






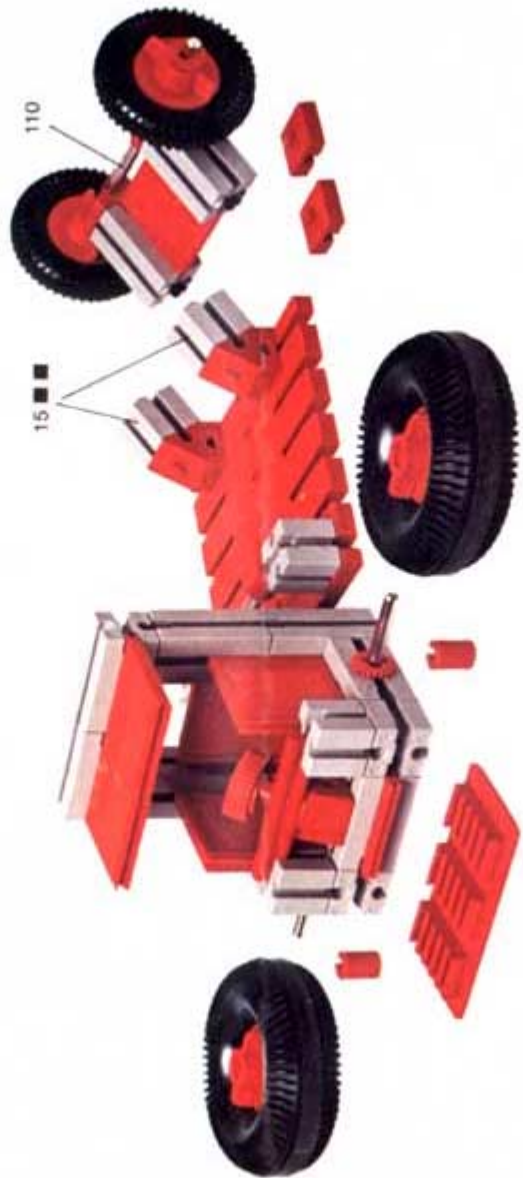
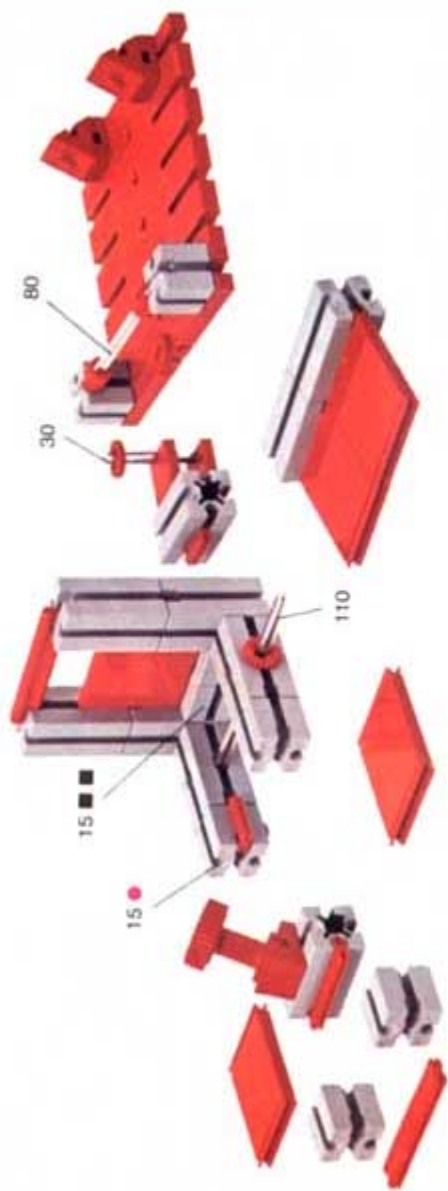


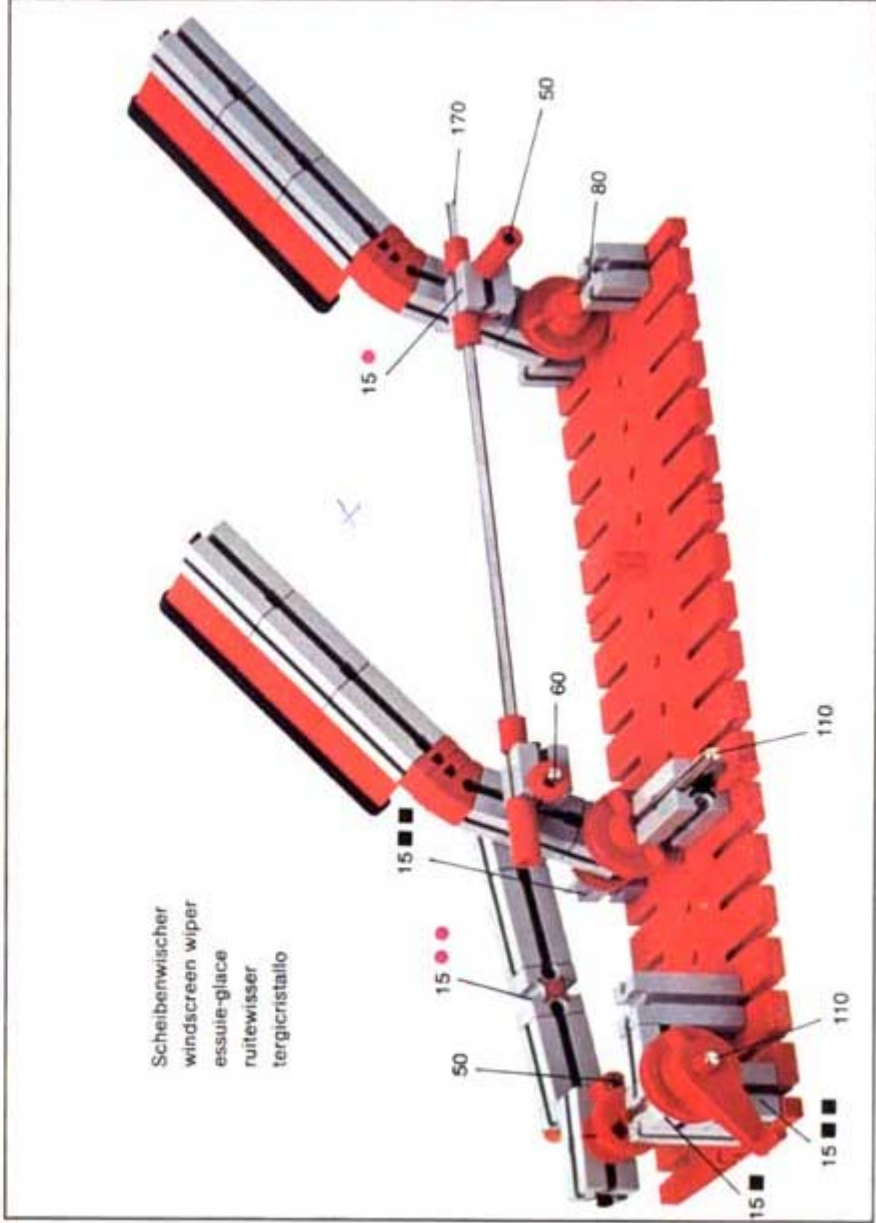
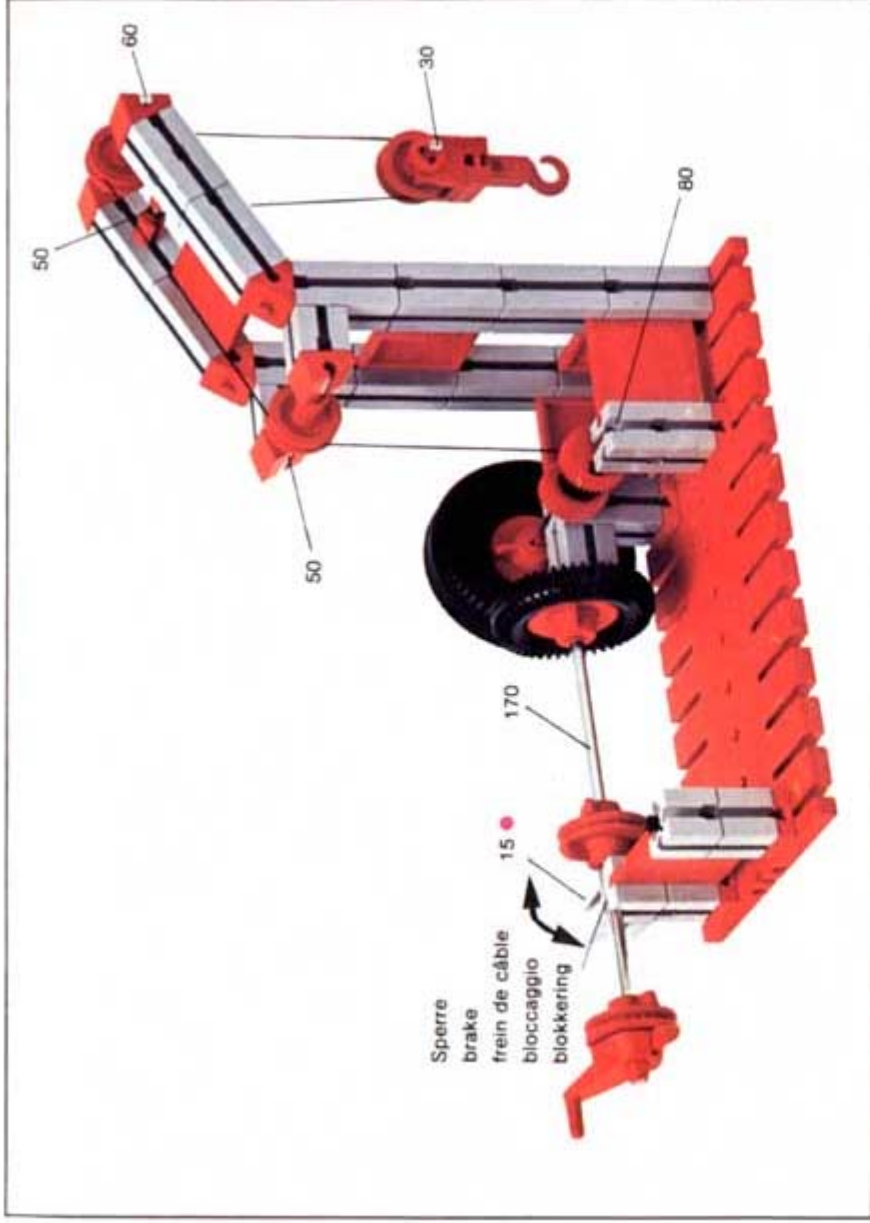


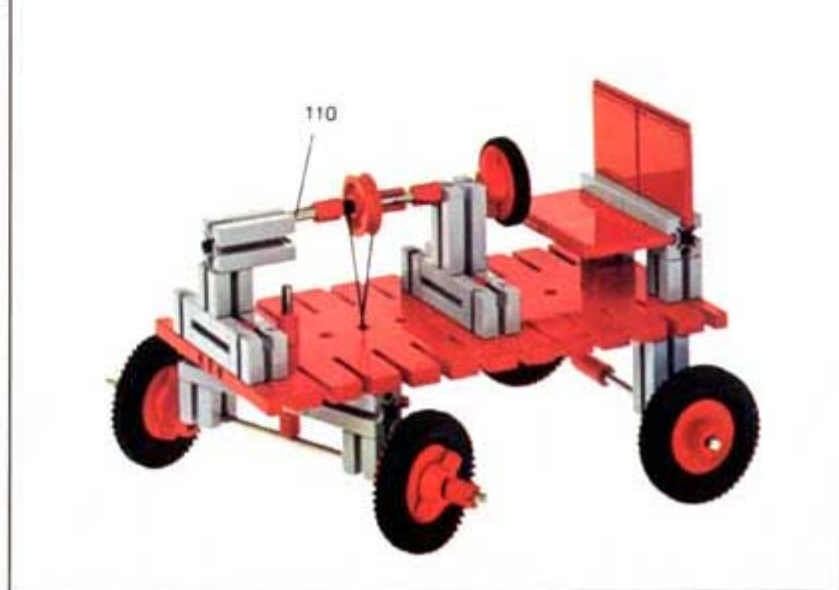
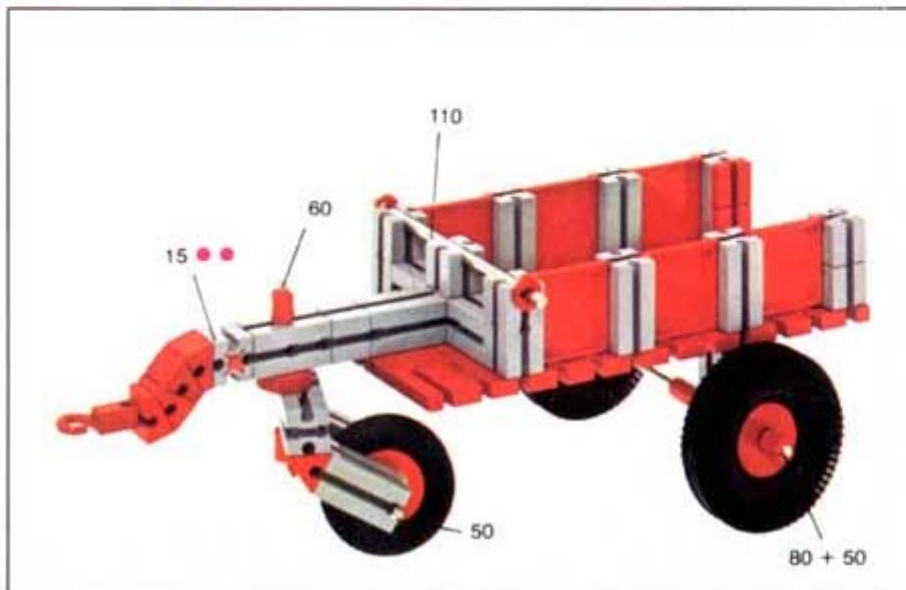
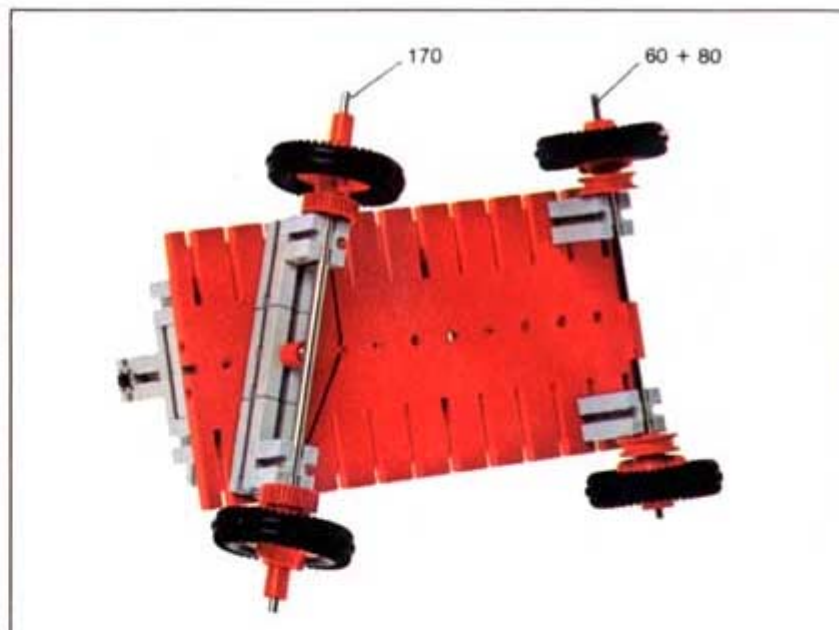
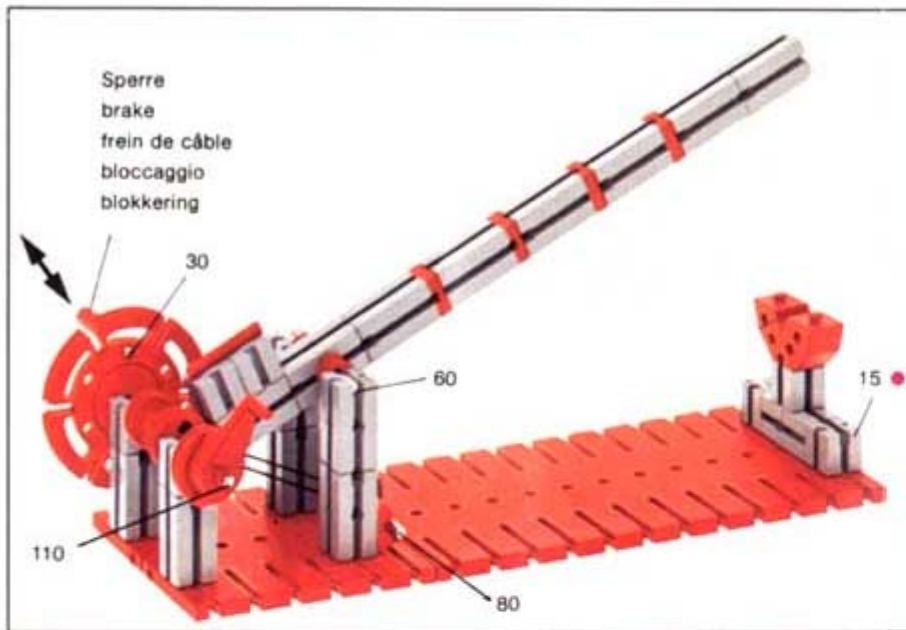


Übersetzung 1 : 3
 transmission 1 : 3
 rapport de transmission 1 : 3
 trasmissione 1 : 3
 transmissie 1 : 3









Stückliste · part list · nomenclature · elenco dei pezzi · onderdelenlijst					Stückliste · part list · nomenclature · elenco dei pezzi · onderdelenlijst				
Abbildung	Artikel-Nummer	ft50/n Stück	Benennung	Zusatz-kasten	Abbildung	Artikel-Nummer	ft50/n Stück	Benennung	Zusatz-kasten
	4 31001 1	1	Grundplatte 180 x 90 · Baseplate 180 x 90 (5" x 3 1/2" approx.) · Plaque de base 180 x 90 · Piastra fondamentale 180 x 90 · Basisplaat 180 x 90	ft07 1		4 31019 1	1	Drehscheibe · Disc · Plaque tournante · Disco girante · Draaischijf	ft04 1 ft08 1
	3 31003 1	2	Baustein 30 · Building block 30 · Élément de 30 · Elemento 30 · Bouwsteen 30	ft01 10		3 37236 1	2	Reifen 60 · Tyre 60 (2 1/2" approx.) · Pneu 60 · Copertone 60 · Wielband 60	ft028 4
	3 31004 1	2	Baustein 30 mit Bohrung · Building block 30 with bore · Élément de 30 percé · Elemento 30 con foro · Bouwsteen 30 met asgat	ft05 8		4 37240 7	2	Gumming 60 · Rubbering 60 · Elastique 60 · Anello di gomma 60 · Rubbering 60	ft028 4
	3 31005 1	4	Baustein 15 · Building block 15 · Élément de 15 · Elemento 15 · Bouwsteen 15	ft026 6		3 37679 1	2	Klemmbuchse 5 · Spring clip 5 · Clip de serrage 5 · Bussole di fissaggio 5 · Klembus 5	ft09 2 ft024 2 Servicebox
	3 31006 1	2	Baustein 15 mit 2 Zapfen · Building block 15 with 2 pins · Élément de 15 à 2 tenons · Elemento 15 con due pini · Bouwsteen 15 met 2 noppen	ft026 6		3 31023 1	2	Klemmbuchse 10 · Spring clip 10 · Clip de serrage 10 · Bussole di fissaggio 10 · Klembus 10	ft09 4 Servicebox
	4 37237 1	2	Baustein 5 · Building block 5 · Élément de 5 · Elemento 5 · Bouwsteen 5	ft017 26		4 31024 1	1	Klemmkupplung · Coupling · Manchon d'accouplement · Giunto di collegamento · Klemkoppeling	ft023 1 Servicebox
	4 31011 1	2	Winkelstein gleichschenkelig · Angle block isosceles · Élément angulaire isocèle · Elemento a isoccele · Hoeksteen met gelijke benen	ft03 12		4 31061 1	2	Verbindungsstück 30 · Connector 30 · Lanquette d'assemblage 30 · Raccordo 30 · Verbindingsstuk 30	ft019 9
	4 31013 1	4	Flachstein 30 · Flat piece 30 · Plaque de 30 · Elemento piatto 30 · Platte steen 30	ft014 8		4 31330 1	2	Verbindungsstück 45 · Connector 45 · Lanquette d'assemblage 45 · Raccordo 45 · Verbindingsstuk 45	ft019 5
	4 31034 3	1	Achse 30 · Axle 1 1/2" approx. · Axe 30 · Asse 30 · As 30	ft024 4 Servicebox		4 35795 1	1	Seilrolle · Puley · Poulie · Puleggia · Katrol	ft024 4
	4 35696 3	1	Achse 170 · Axle 170 (6 1/2" approx.) · Axe 170 · Asse 170 · As 170	ft028 2 ft029 2		4 36334 1	2	Riegelscheibe · Blocking washer · Disque d'arrêt · Disco a tacche · Grendelschijf	ft024 8 ft052 16
	3 31015 1	2	Flachnabe · Flat hub · Moyeu plat · Mozzo piatto · Platte naaf	ft04 2 ft08 3					
	3 31014 1	1	Nabe · Hub · Moyeu · Mozzo · Naaf	ft02 4 ft04 1 ft028 4					

