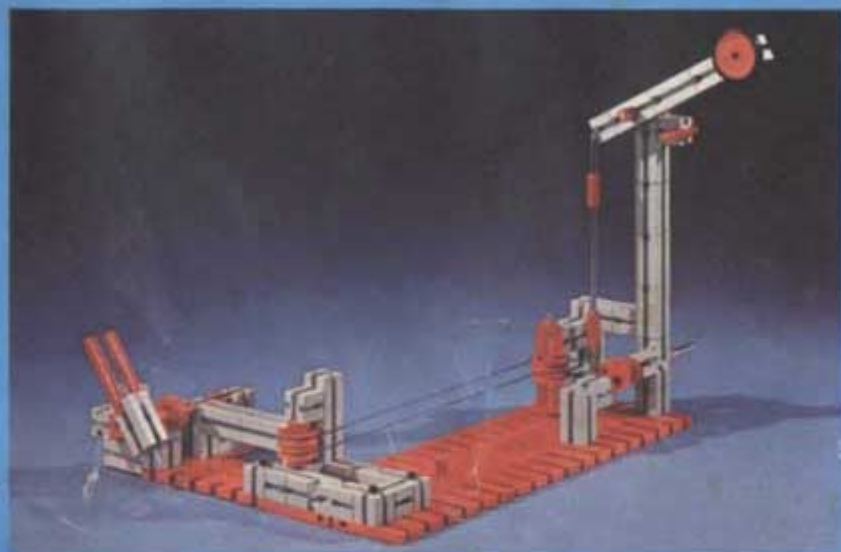


fischer[®]technik



50/3

Aufbau-Grundkasten
extension kit
for basic range
boîte complémentaire
«boîte de base»
cassetta base
d'integrazione
aanbouw basisdoos



Art.-Nr. 6 39113 5

Aufbaustufen
der fischertechnik-
Grundkästen

100 = 50 + 50/1

200 = 50 + 50/1 + 50/2

300 = 50 + 50/1 + 50/2 + 50/3

extension packs for
fischertechnik basic
range

possibilités d'extension
des boîtes de base
fischertechnik

fasi d'ampliamento delle
cassette fischertechnik
base

uitbreidingsfasen van
de fischertechnik
basisbouwdozen

Handhabung Handling Manipulation Maneggio Handvat

Lagern der Kurbewelle

Crank shaft bearing
Logement du vilebrequin
Alloggiamento dell'albero a gomiti
Berging van krukas



Kurbewelle und Anschluß einer Schubstange

Crank shaft and connecting rod connection
Vilebrequin avec bielle
Albero a gomiti e collegamento con un'asta di spinta
Krukas en aansluiting van een drijfstang



Montage und Verwendung einer Nockerscheibe

Mounting and use of cam disk
Fixation et utilisation d'une came
Innesto ed applicazione del disco a camicce
Montage en gebruik van een nokkerschijf



Übertragung einer Drehbewegung in veränderbaren

Winkeln: Transmission of rotation at variable
angles: Transmission d'un mouvement tournant
avec angle variable: Trasmissione ad angoli
variabili di un movimento rotatorio: Overbrengen
van een draai beweging over veranderbare hoeken



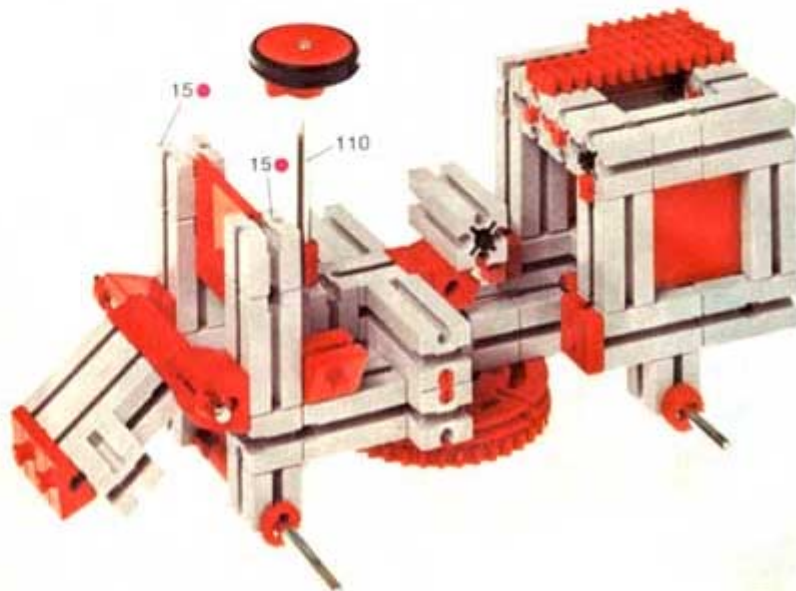
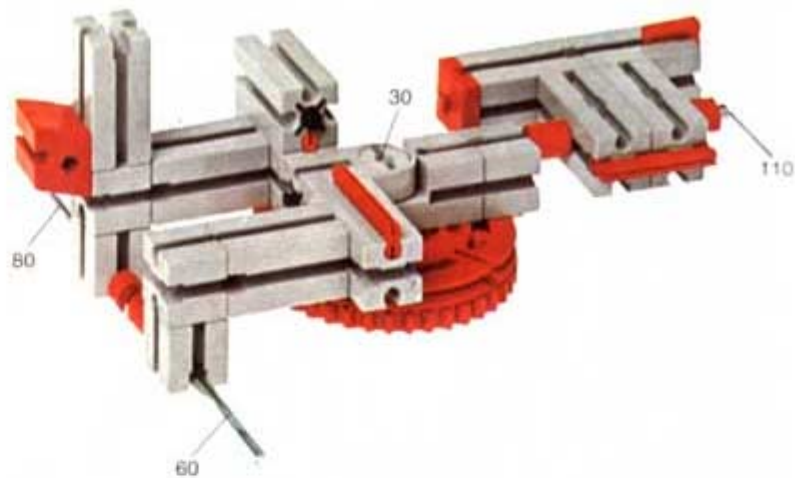
Übertragung einer Drehbewegung im rechten Winkel

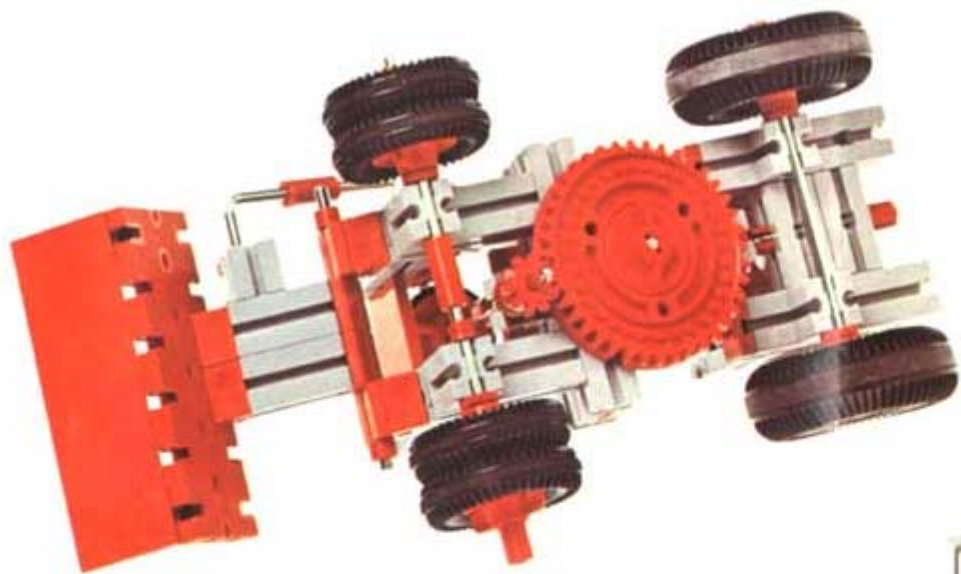
Transmission of a rotation at a right angle
Transmission d'un mouvement de rotation en angle droit
Trasmissione ad angolo retto di un movimento rotatorio
Overbrengen van een draai beweging over een rechte hoek



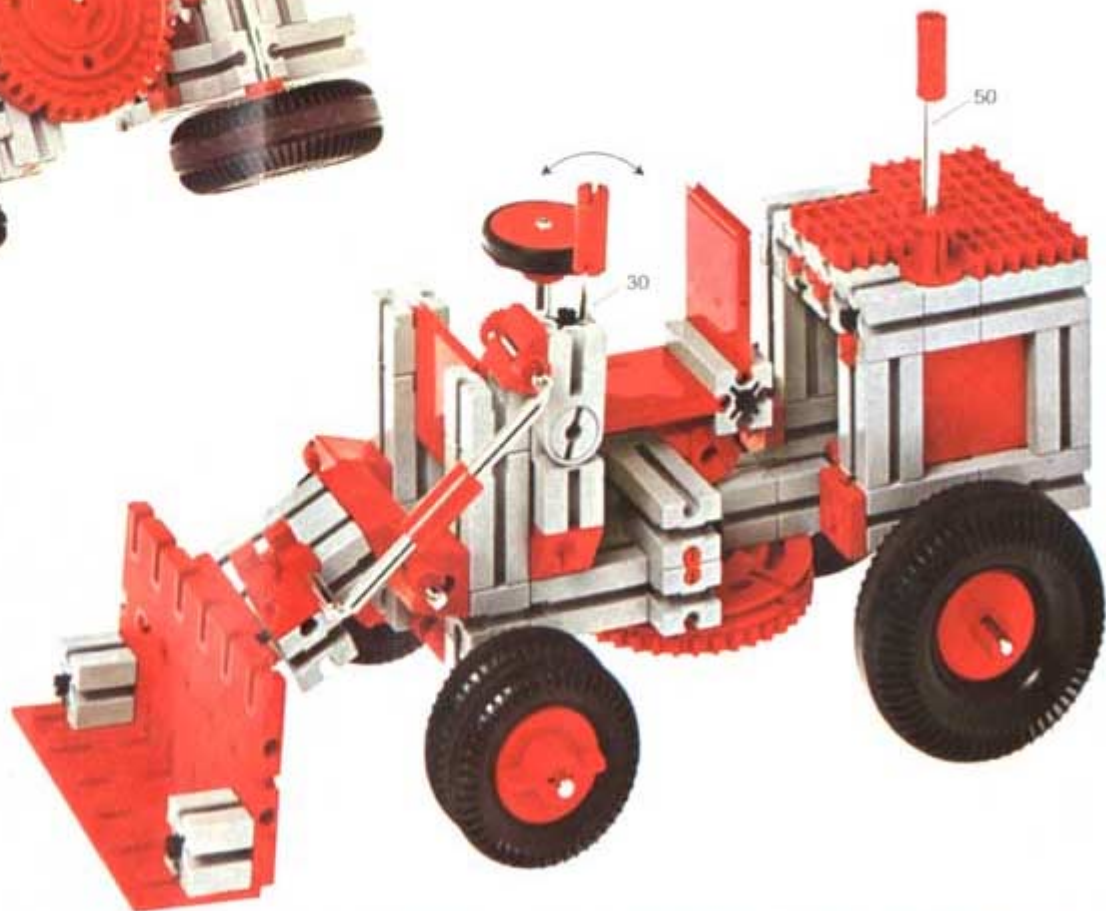
Einbau und Anwendung der Zahnstange

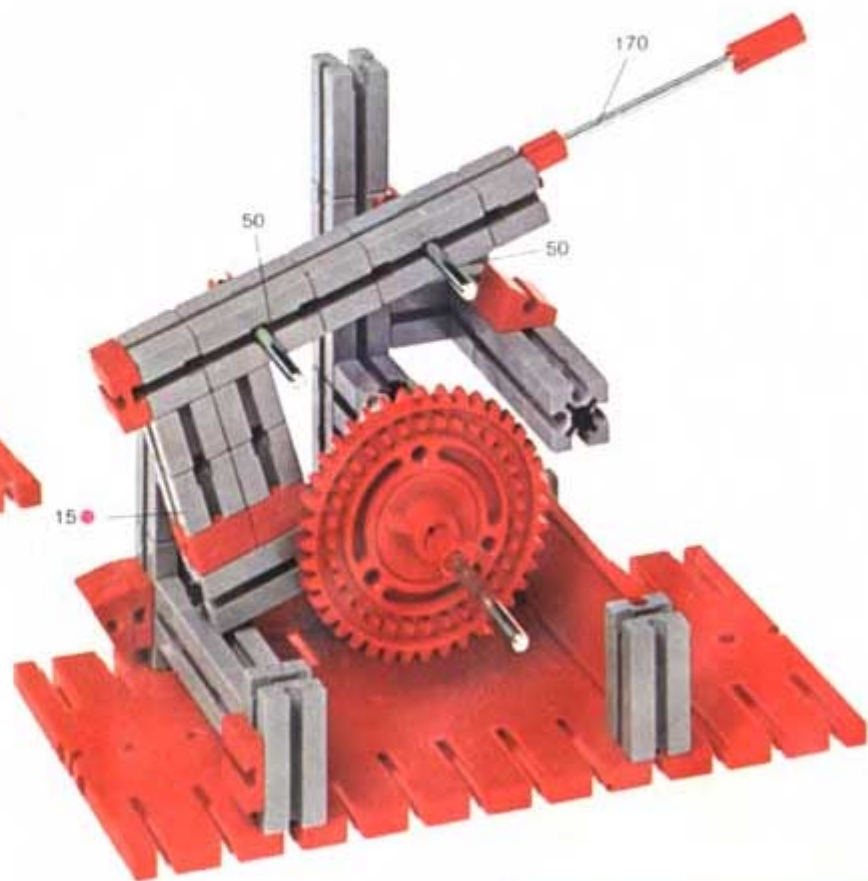
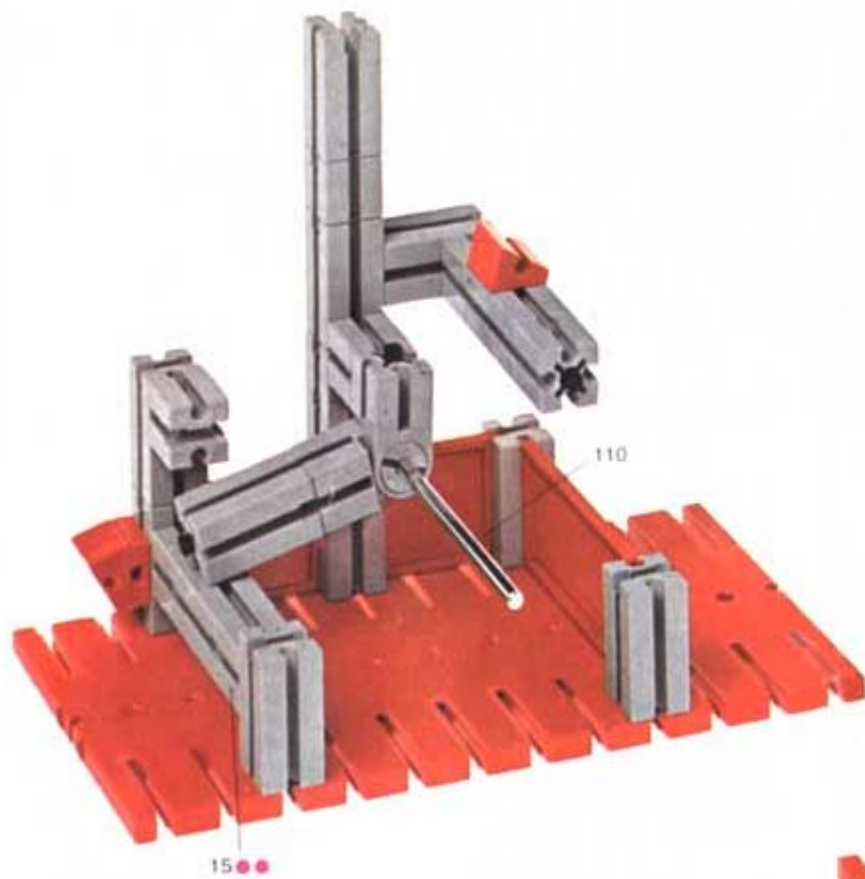
Assembly and use of rack
Fixation et utilisation de la crémaillère
Installazione ed applicazione dell'asta dentata
Inbouw en gebruik van de tandstang



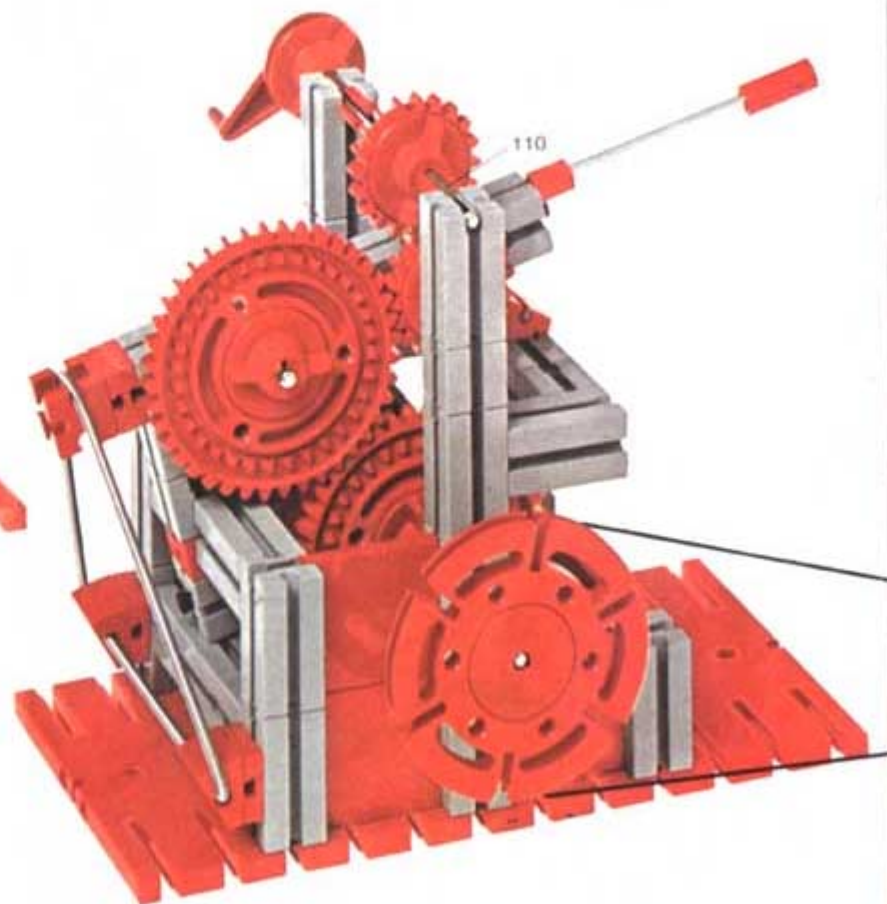
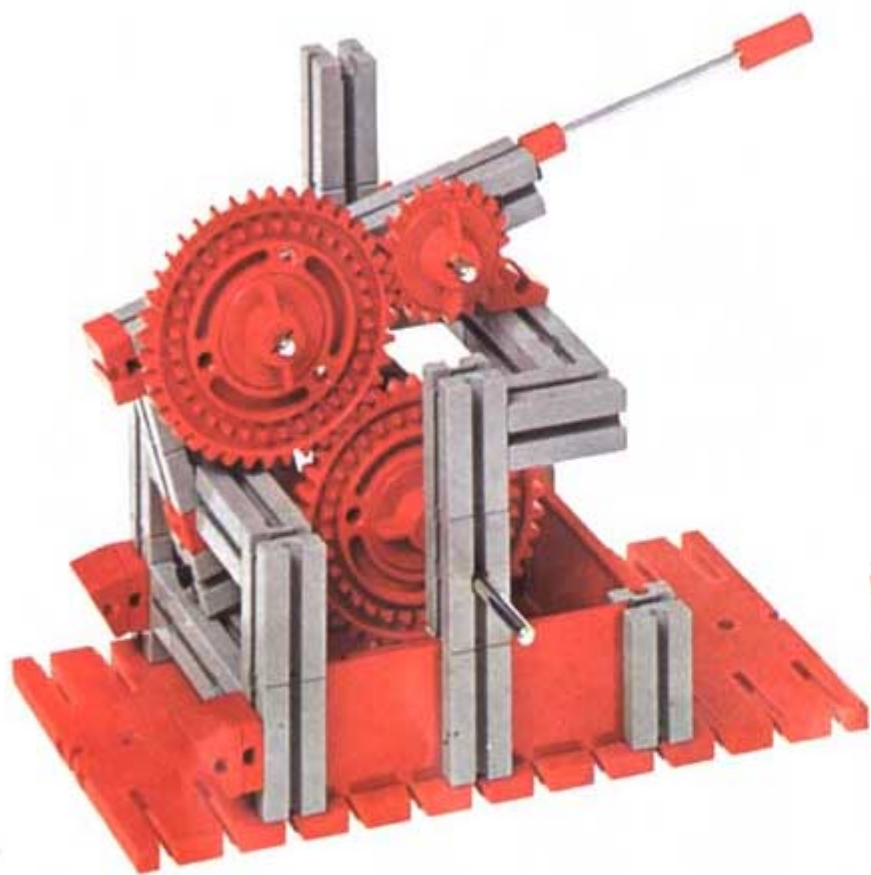


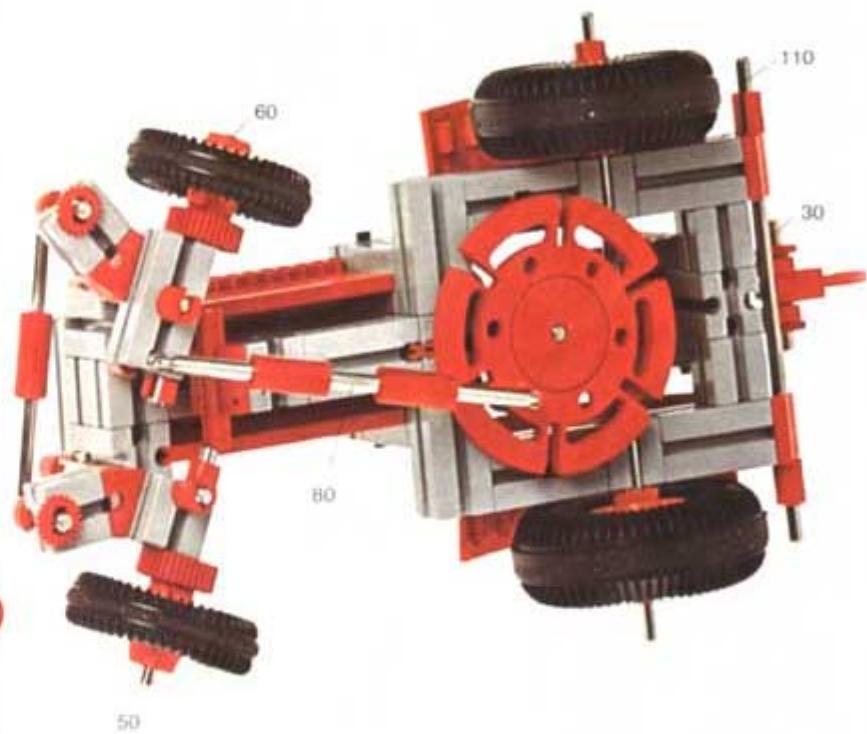
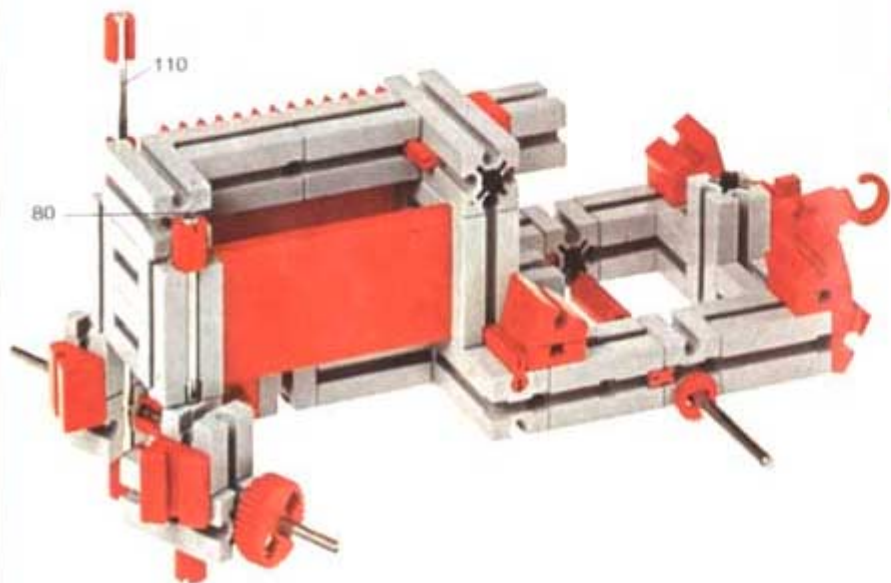
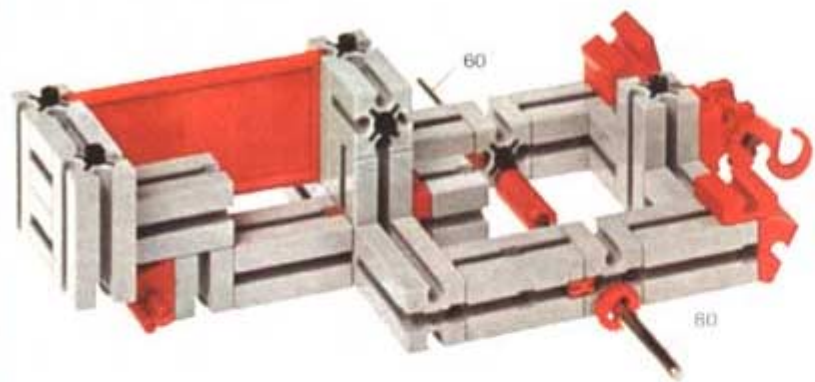
Frontlader
Face shovel
Pelleteuse
Pala caricatrice
Frontlader



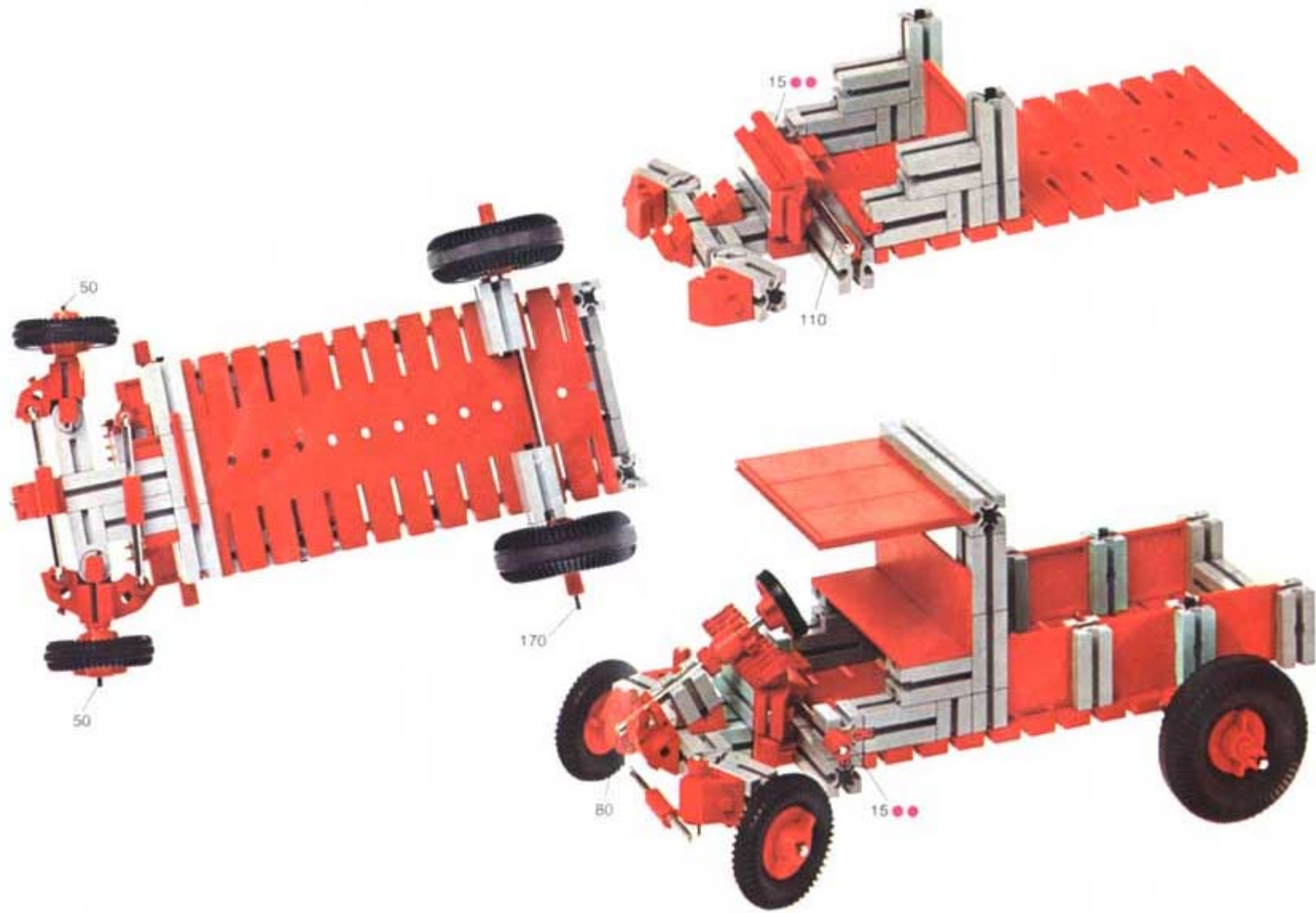


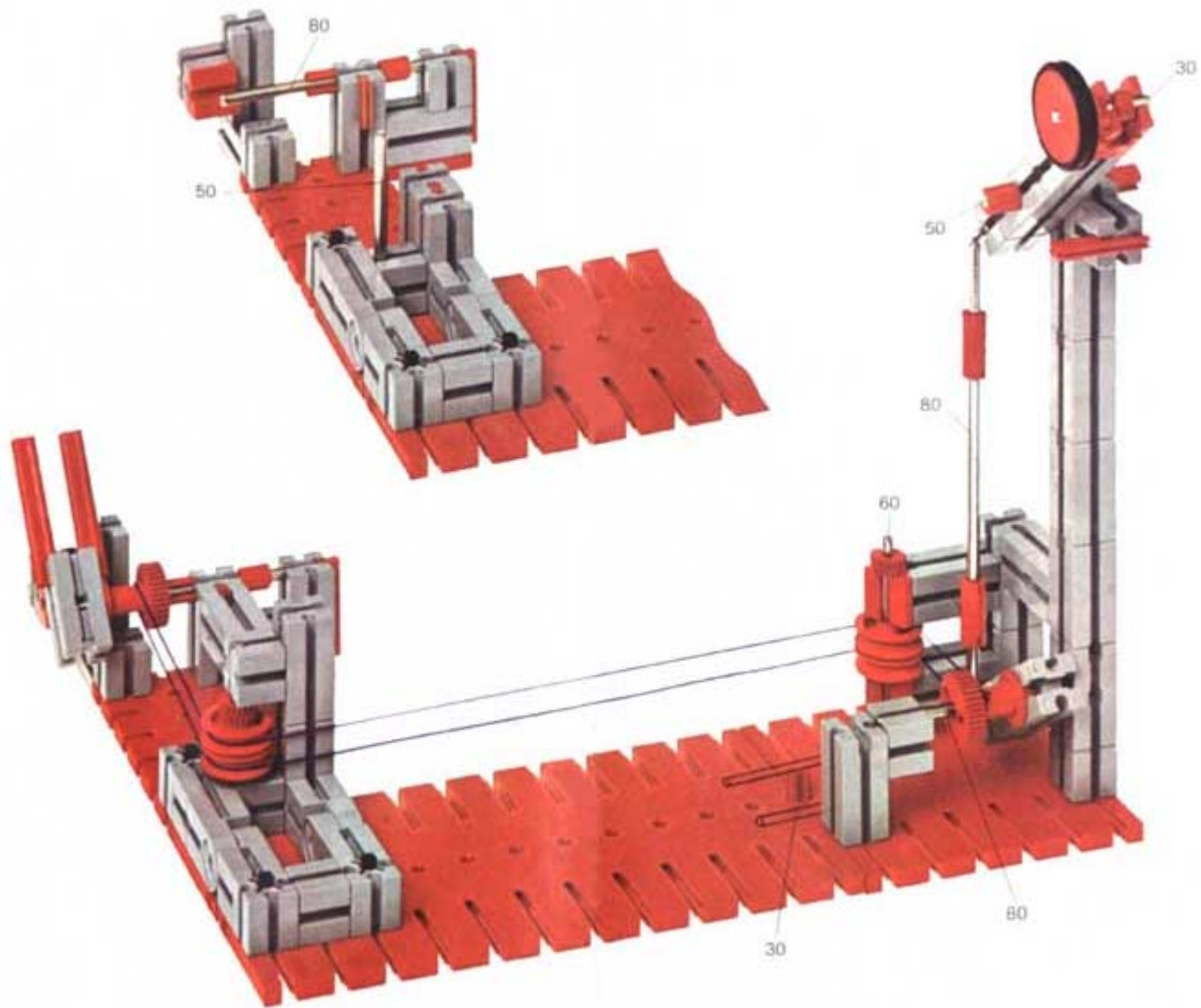
Umschaltgetriebe
Switchgear
Inverseur de marche
Ingranaggio di inserione
Omschalteltransmissie



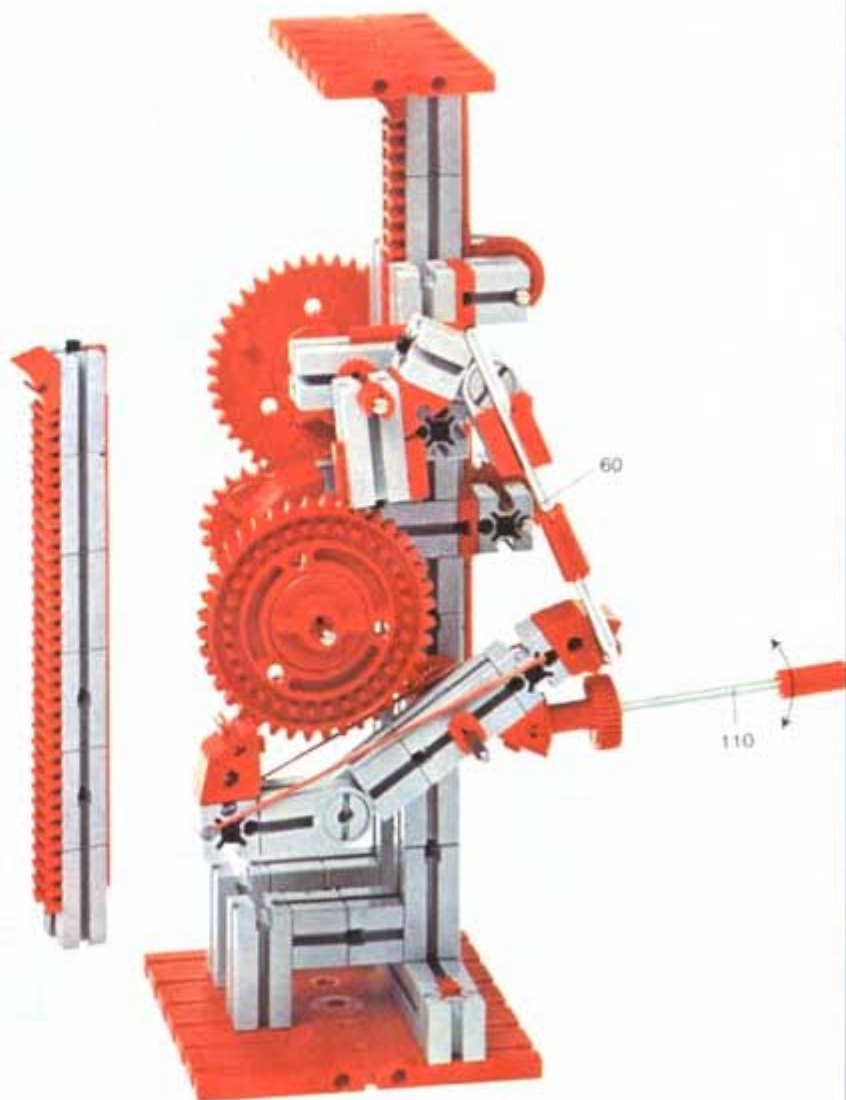
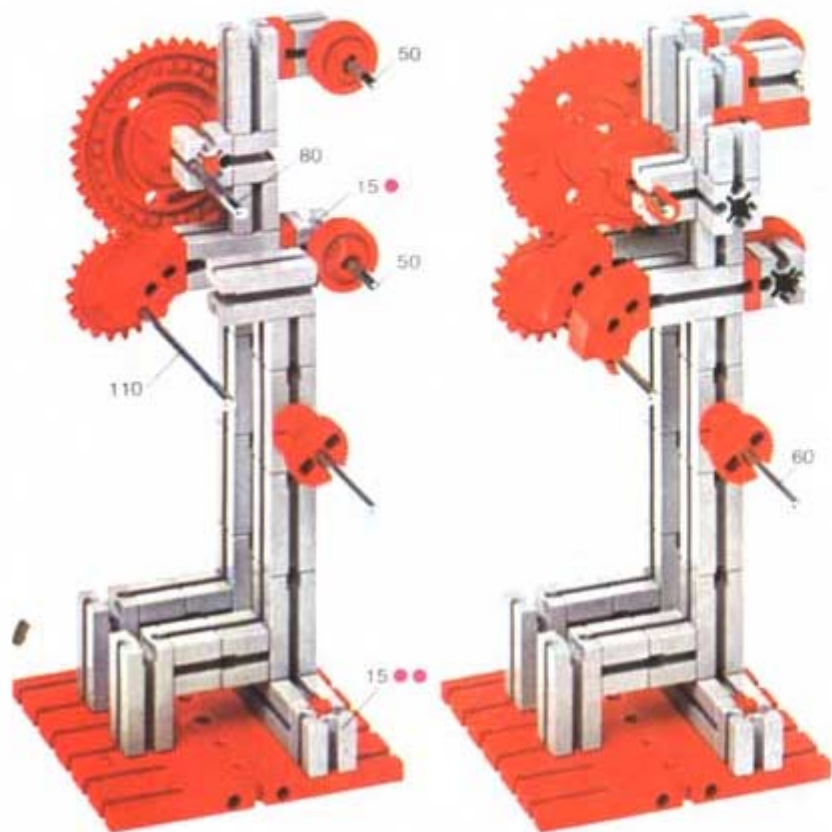


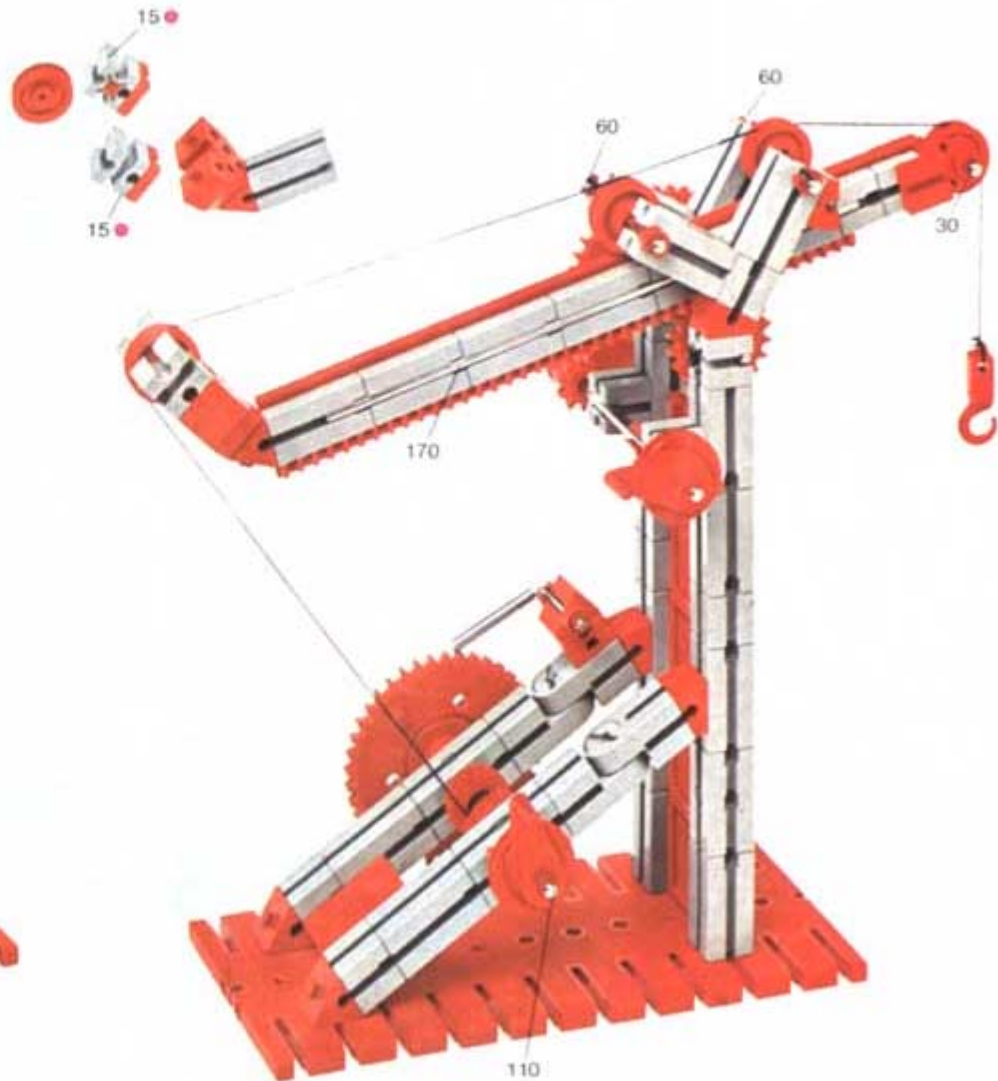
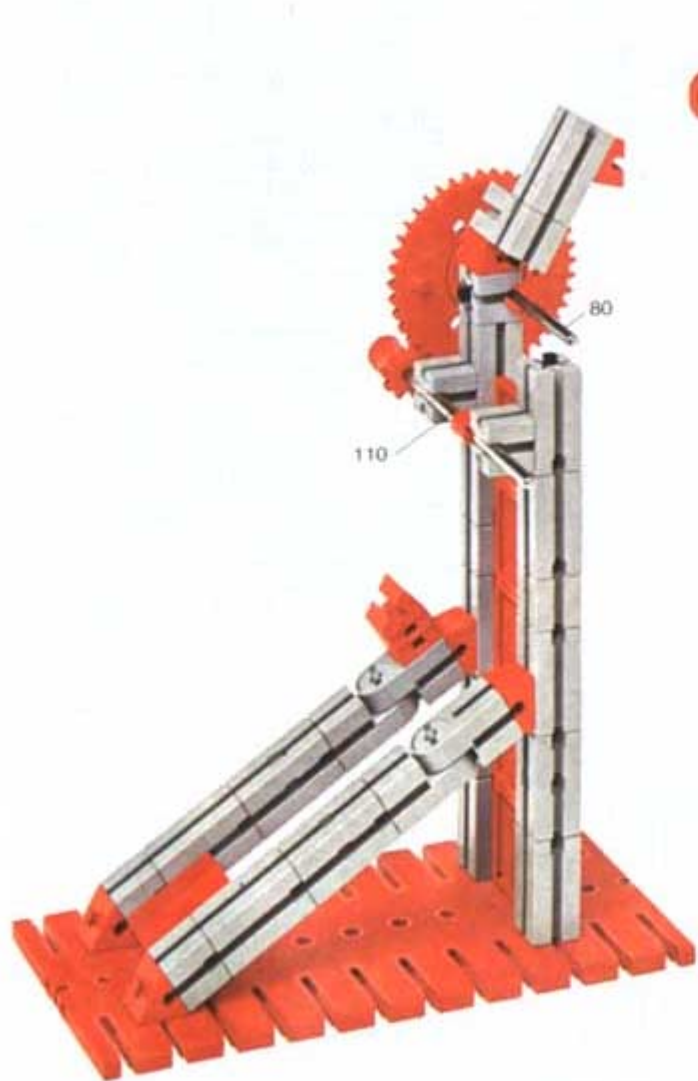


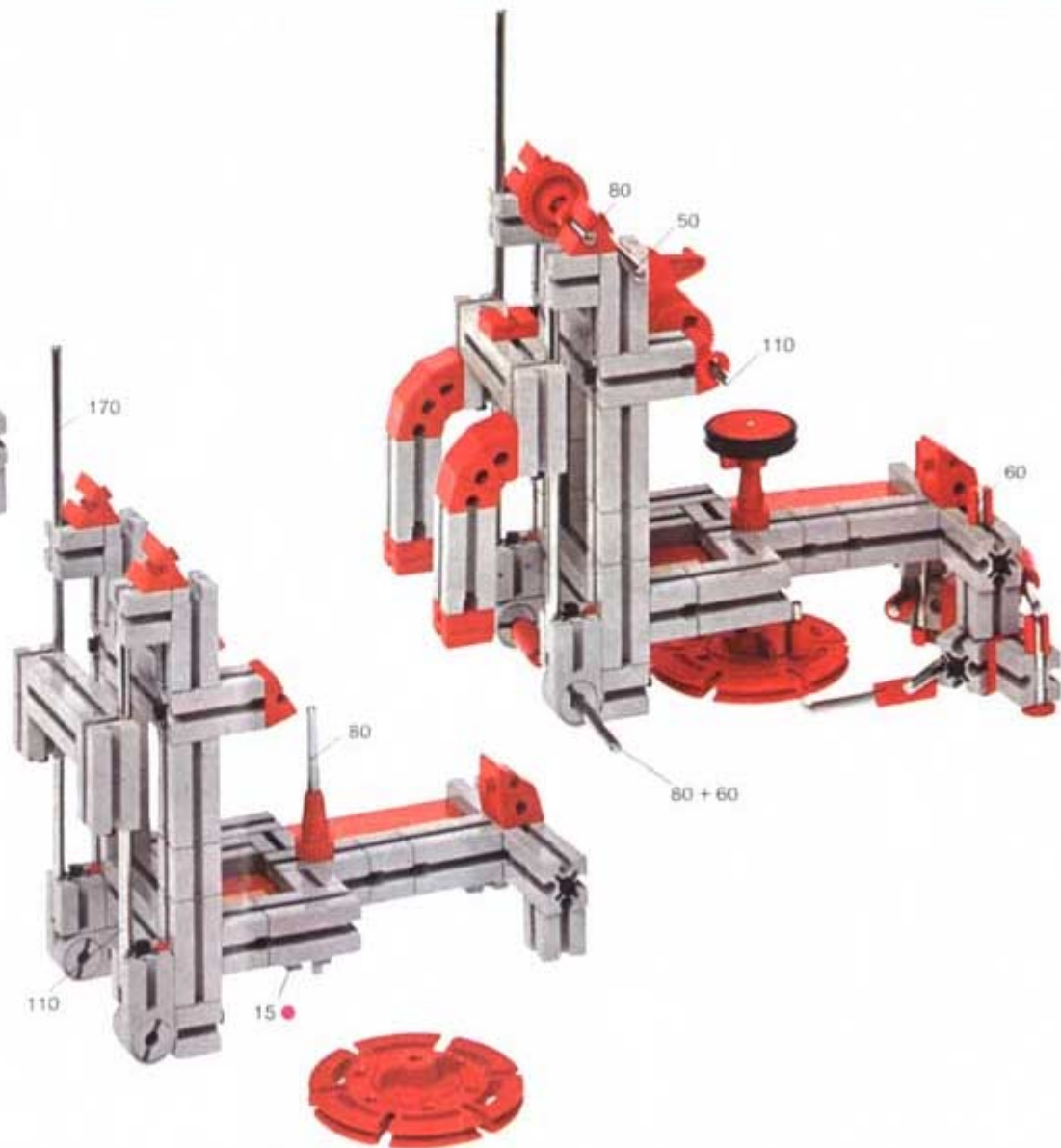


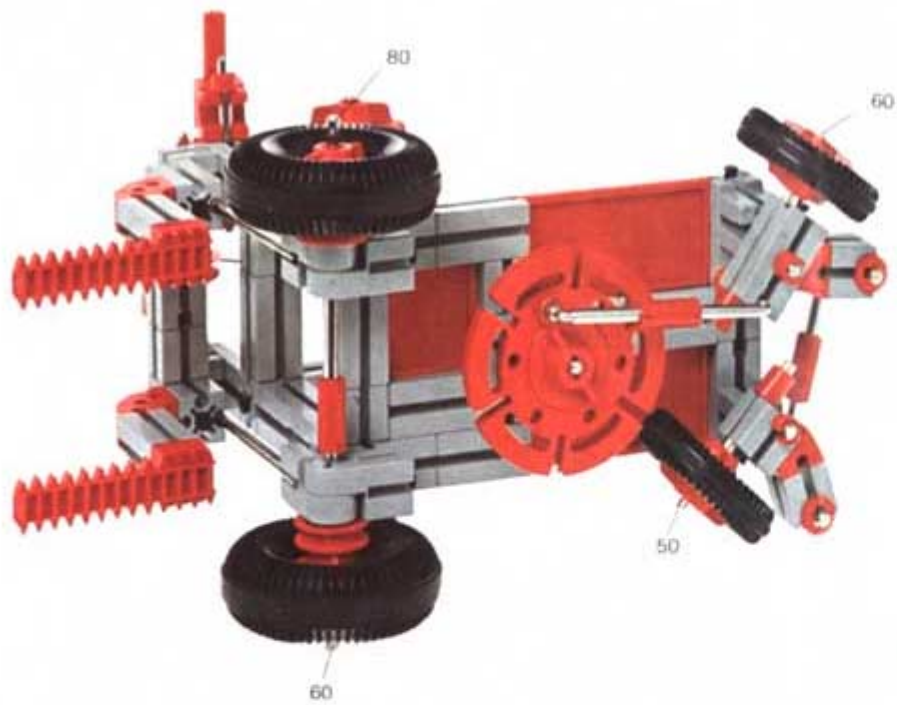


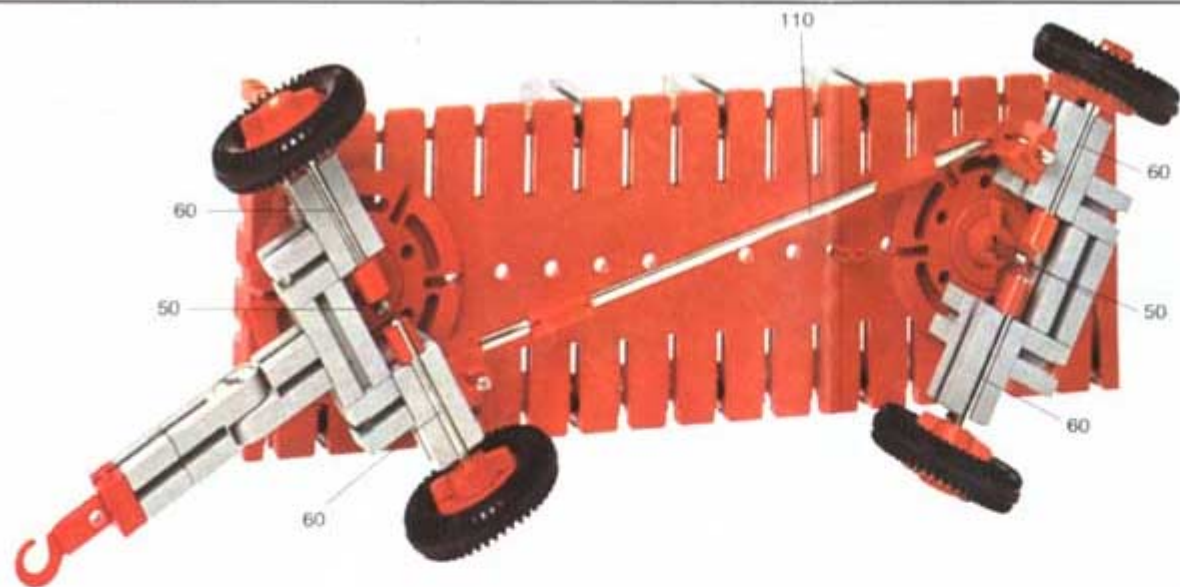
Wagenheber
Jack
Cric
Crico
Krik































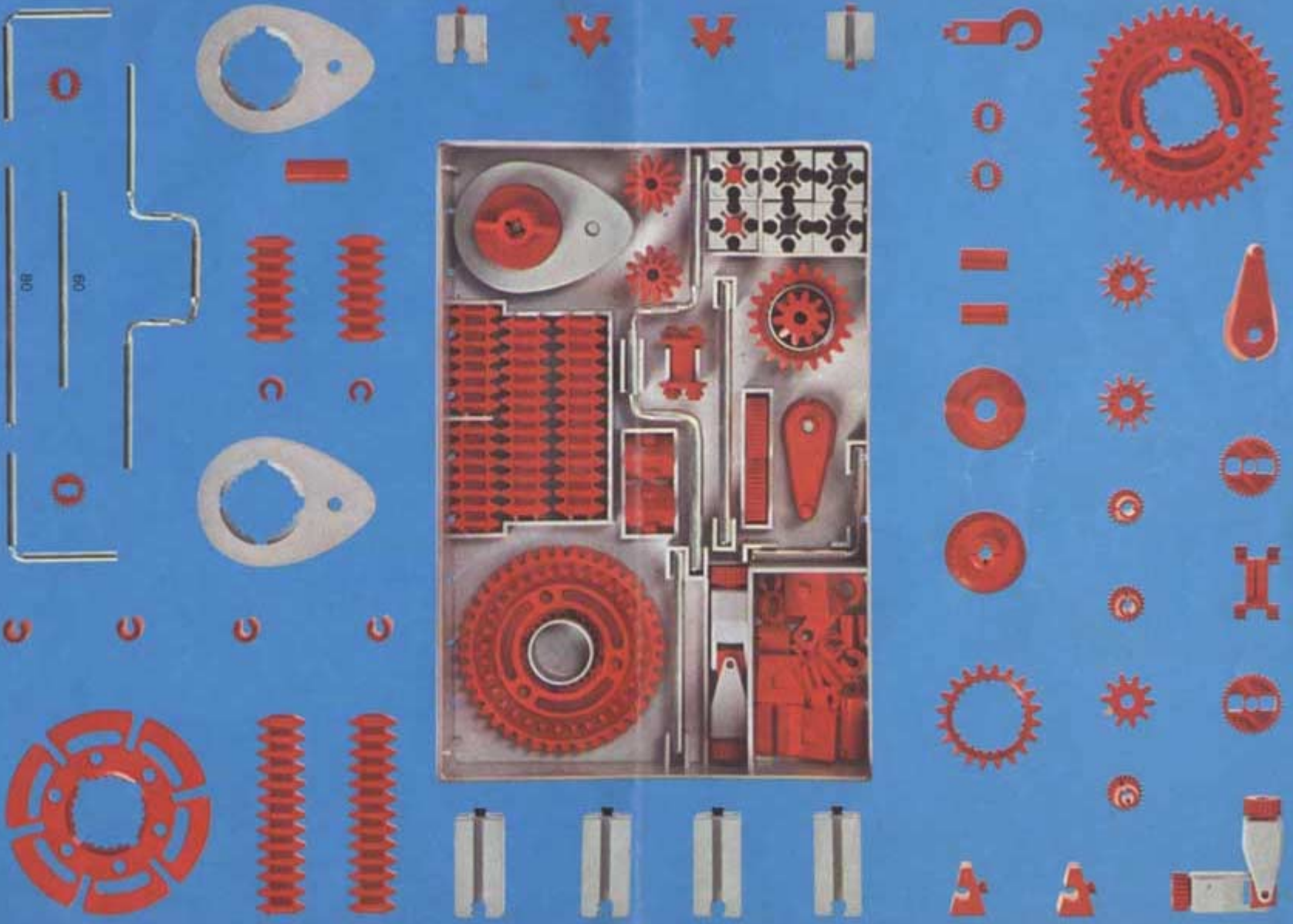








Stückliste · part list · nomenclature · elenco dei pezzi · onderdelen lijst					Stückliste · part list · nomenclature · elenco dei pezzi · onderdelen lijst				
Abbildung	Artikel- Nummer	50/3 Stück	Benennung	Zusatz- kasten	Abbildung	Artikel- Nummer	50/3 Stück	Benennung	Zusatz- kasten
	3 31003 1	4	Baustein 30 · Building block 30 · Pierre de 30 · Elemento 30 · Bouwsteen 30	It01 10		4 31020 1	2	Klemmung für Seiltrommel · Locking ring for winch drum · Fissaggio di serraggio per tamburo · Anello di fissaggio per tamburo · Klemming voor kabeltrommel	It023 2
	3 31059 1	1	Baustein 15 mit runden Zapfen · Building block 15 with round top · Pierre de 15 à bords arrondis · Elemento 15 con bordi rossi · Bouwsteen 15 mit runde top (jers)	It030 2		4 31026 1	1	Handkurbel · Crank · Manivelle · Manovella · Handkruk	It023 1
	3 31007 1	1	Baustein 15 mit 2 runden Zapfen · Building block 15 with 2 round top · Pierre de 15 à 2 bords arrondis · Elemento 15 con due bordi tondi · Bouwsteen 15 met 2 runde toppen	It030 1		4 31025 1	1	Haken · Hook · Crochet · Gancio · Haak	It023 1
	4 31011 1	2	Winkelstein gleichschenkelig · Angle block isosceles · Element angulaire isocèle · Elemento triangolare isoscele · Gelijkzijdige hoeksteen	It03 8		4 31060 1	2	Verbindungsstück 15 · Connector 15 · Languette d'assemblage de 15 · Raccordo 15 · Verbindungsstück 15	It019 13
	4 31010 1	2	Winkelstein gleichseitig · Angle block equilateral · Element angulaire équilatéral · Elemento a triangolo equilatero · Gelijksbenige hoeksteen	It03 12		4 31019 1	1	Drehscheibe · Disc · Disque · Disco · greuele · Draaischijf	It08 1 It04 1
	4 37237 1	2	Baustein 5 · Building block 5 · Pierre de 5 · Elemento 5 · Bouwsteen 5	It017 26		4 31022 1	1	Zahnrad Z 40/32 · Gearwheel Z 40/32 · Couronne à 40/32 dents · Ingranaggio Z 40/32 · Tandwiel Z 40/32	It04 1
	3 31015 1	1	Flachhabe · Flat hub · Moyeu plat · Mozzo piatto · Platte naaf	It04 2 It06 3		4 31021 1	1	Zahnrad Z 20 · Gearwheel Z 20 · Couronne à 20 dents · Ingranaggio Z 20 · Tandwiel Z 20	It04 2 Servicebox
	4 37384 3	1	Achse 80 · Axe 3" approx · Axe de 80 · Asse 80 · As 80	It029 2 Servicebox		3 31047 1	1	Ritzel Z 10 mit Spannarme · Ratchet wheel Z 10 · Pignon à dix dents avec bras de serrage · Ingranaggio Z 10 con braccio fissaggio (braccio) · Tandwiel Z 10 mit Spannarm	mot. 2 10 Servicebox
	4 31032 3	1	Achse 60 · Axe 2" approx · Axe de 60 · Asse 60 · As 60	Servicebox		3 31051 1	2	Kegelzahnrad · Bevel gear wheel · Pignon conique · Ingranaggio conico · Kegelrandwiel	mot. 2 11 Servicebox
	4 31035 3	2	Winkelachse · Right angle axle · Axe coudé · Asse ad angolo · Haakse as	It023 1 Servicebox		4 31053 1	2	Zahnstange 60 · Gear rack 60 (2 1/4") · Crémillère de 60 · Asta dentata 60 · Tandstang 60	mot. 7 12
	4 31080 3	1	Kurbelwelle · Crank shaft · Vilebrequin · Albero a gomiti · Krukas	Servicebox		4 31054 1	2	Zahnstange 30 · Gear rack 30 (1 1/4") · Crémillère de 30 · Asta dentata 30 · Tandstang 30	mot. 5 12
	3 31023 1	4	Klemmbuchse 10 · Spring clip 10 · Clip de serrage · Bassola di fissaggio 10 · Klemmbüx 10	It09 4 Servicebox		3 31044 1	1	Kardangelenk · Universal joint · Cardan · Snodo cardanico · Kardankoppelung	mot. 1 7
	4 31024 1	1	Klemmkupplung · Coupling · Manchon d'accouplement · Giunto di collegamento · Klemkoppelung	It023 1 Servicebox		4 31038 1	2	Kurvenscheibe · Cam · Came · Pastina di comando · Nokkenschijf	It06 2
	4 31016 1	1	Seiltrommel · Winch drum · Tambour à câble · Tamburo per funicella · Kabeltrommel	It023 1		3 37679 1	2	Klemmbuchse 5 · Spring clip 5 · Clip de serrage de 5 · Bassola di fissaggio 5 · Klemmbüx 5	It09 2 It024 2 Servicebox



Technische Zeichnungen verstehen (II) Fischer-Werke · Atlas Fischer · 7289 Teilbogen-Büchlein