

fischer**technik**



50 S/2

Aufbau-Statikkasten
extension pack
structural
boîte complémentaire
«superstructure»
cassetta statica
d'integrazione
aanbouw statikadoos



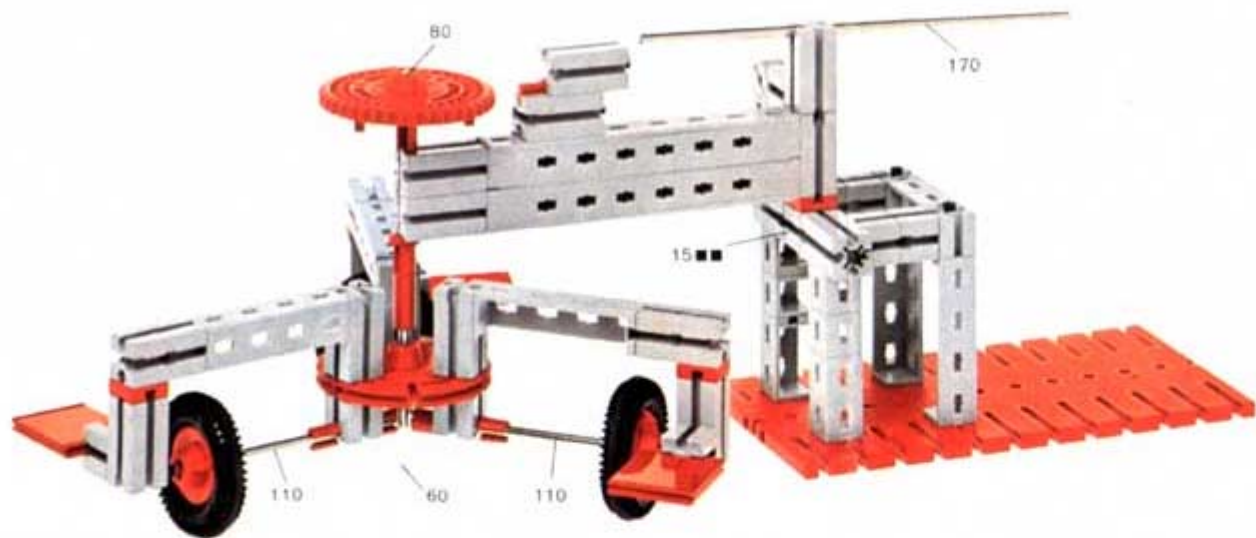
Art.-Nr. 939122 5

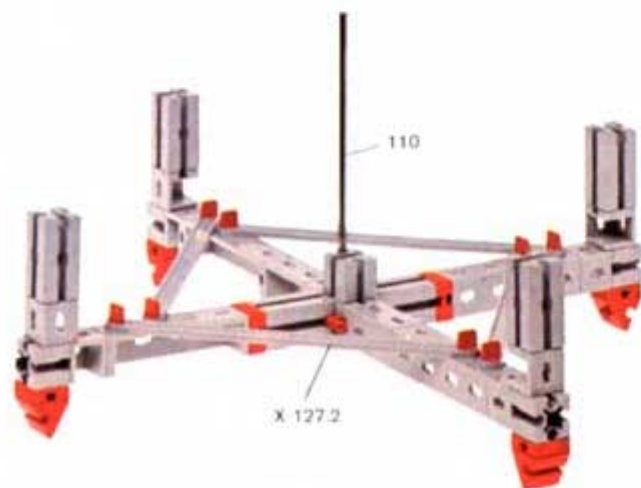
Aufbaustufen
der fischertechnik-
Statikkästen
extension packs for
fischertechnik structural
sets

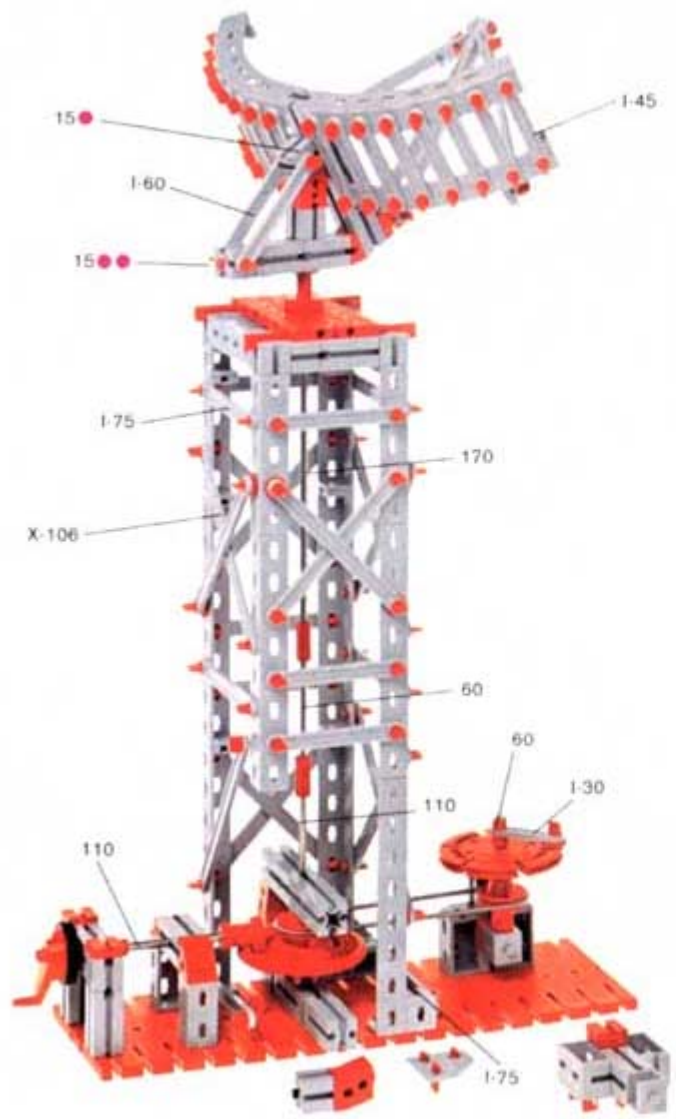
possibilités d'extension
des boîtes «superstructure»
fischertechnik
fasi d'ampliamento delle
cassette fischertechnik
statica

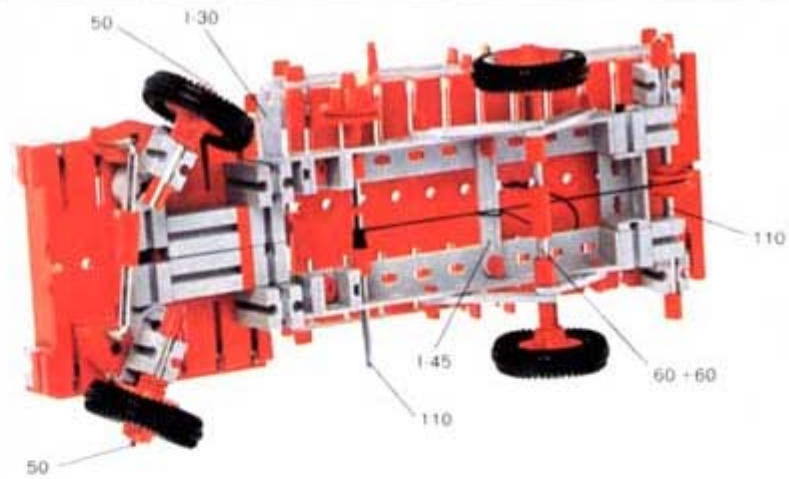
uitbreidingsfasen van
de fischertechnik
statikadozen

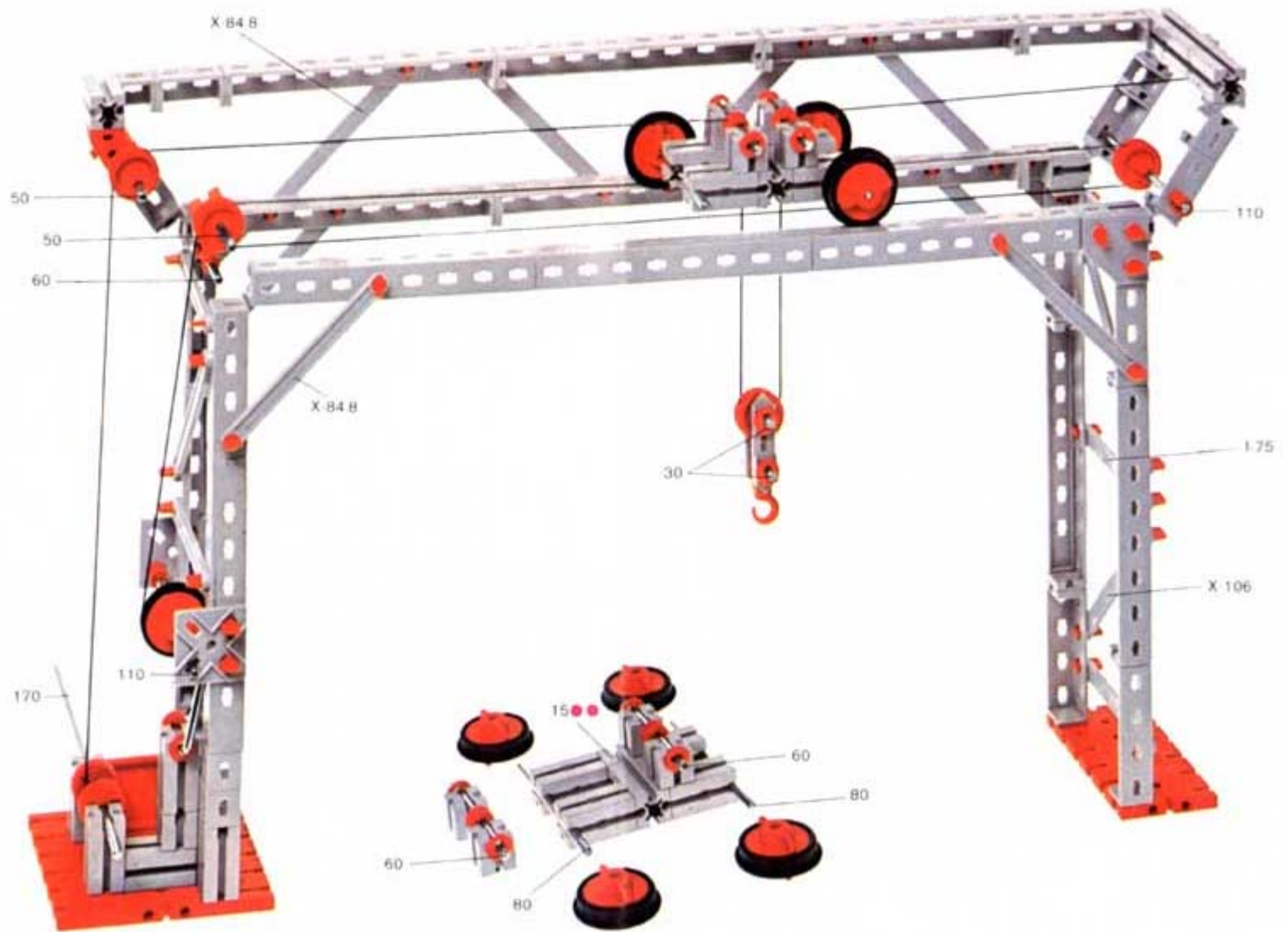
▷ 100 S = 50 S + 50 S/1
200 S = 50 S + 50 S/1 + 50 S/2
300 S = 50 S + 50 S/1 + 50 S/2 + 50 S/3



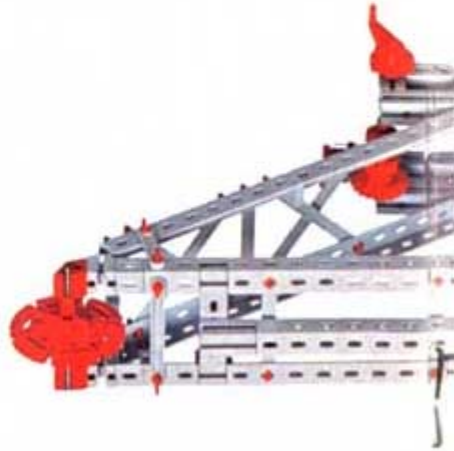
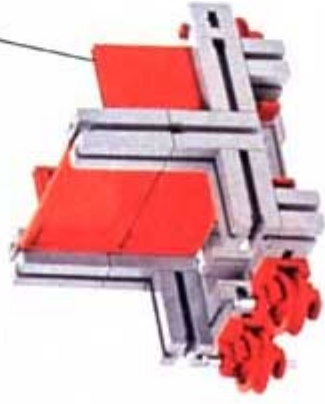
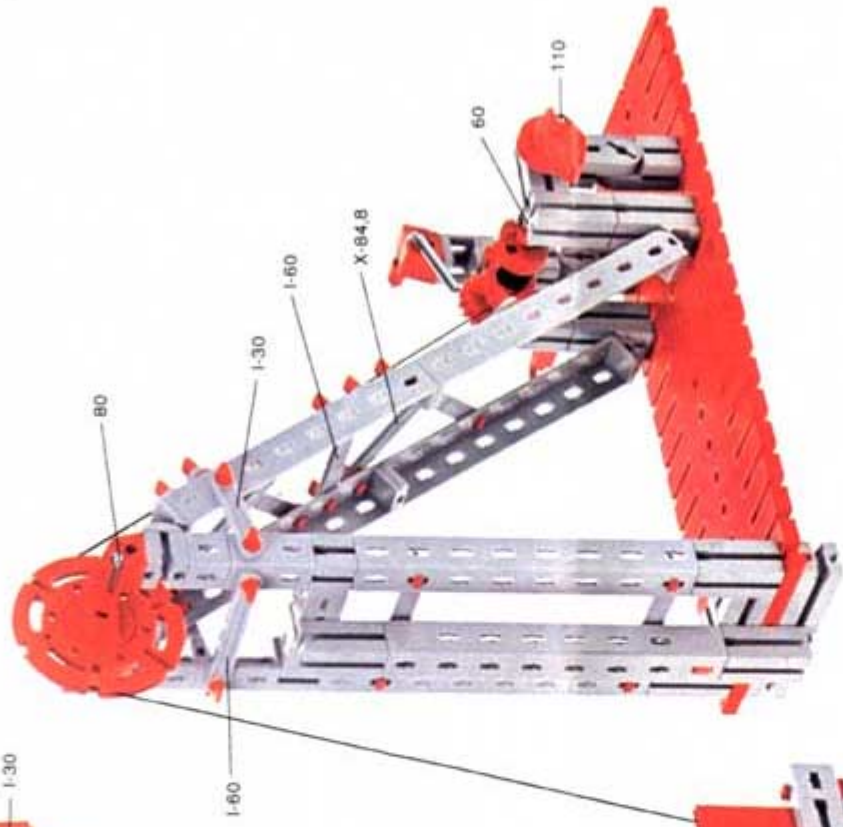
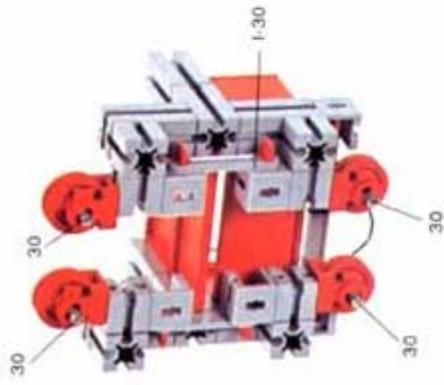


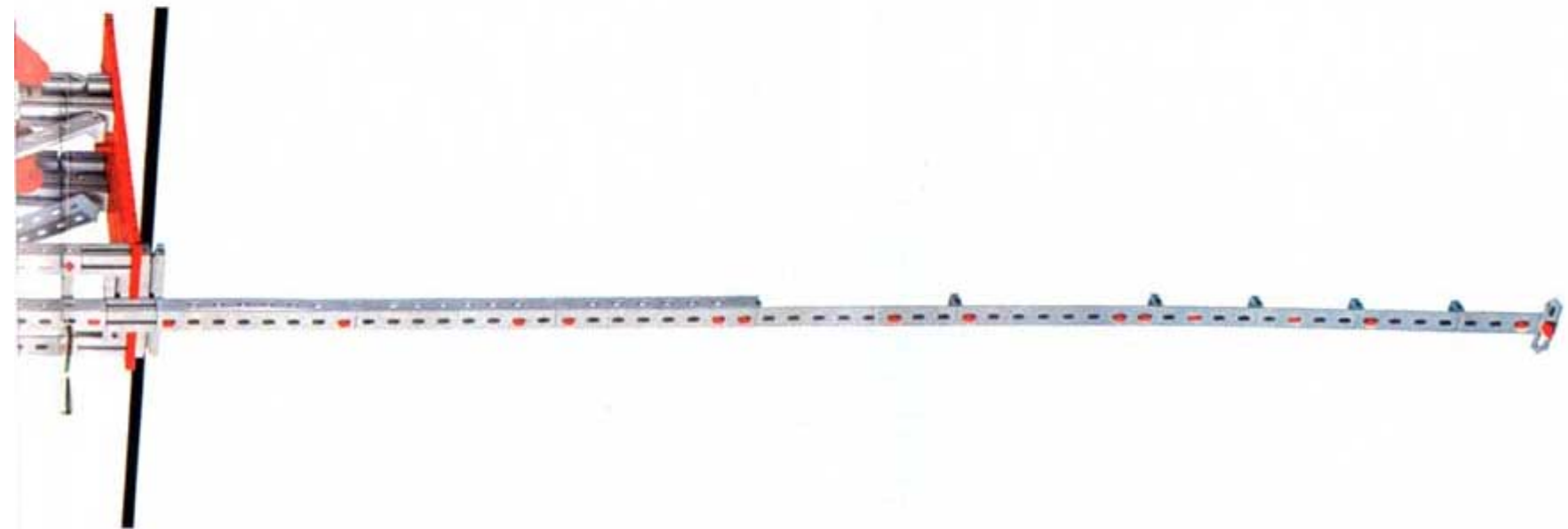
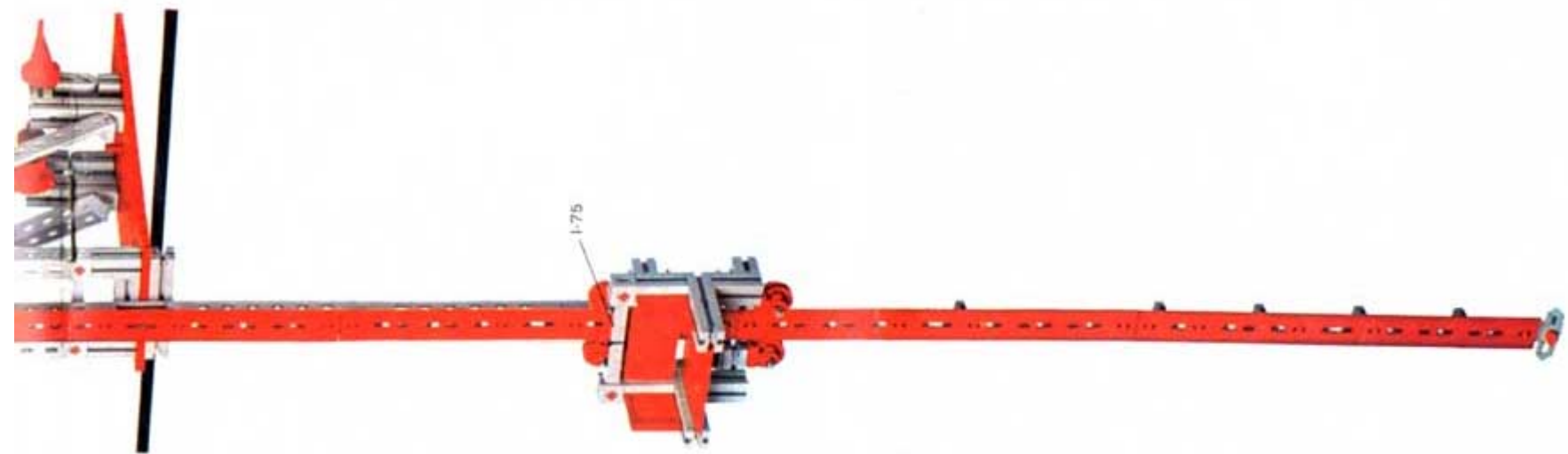


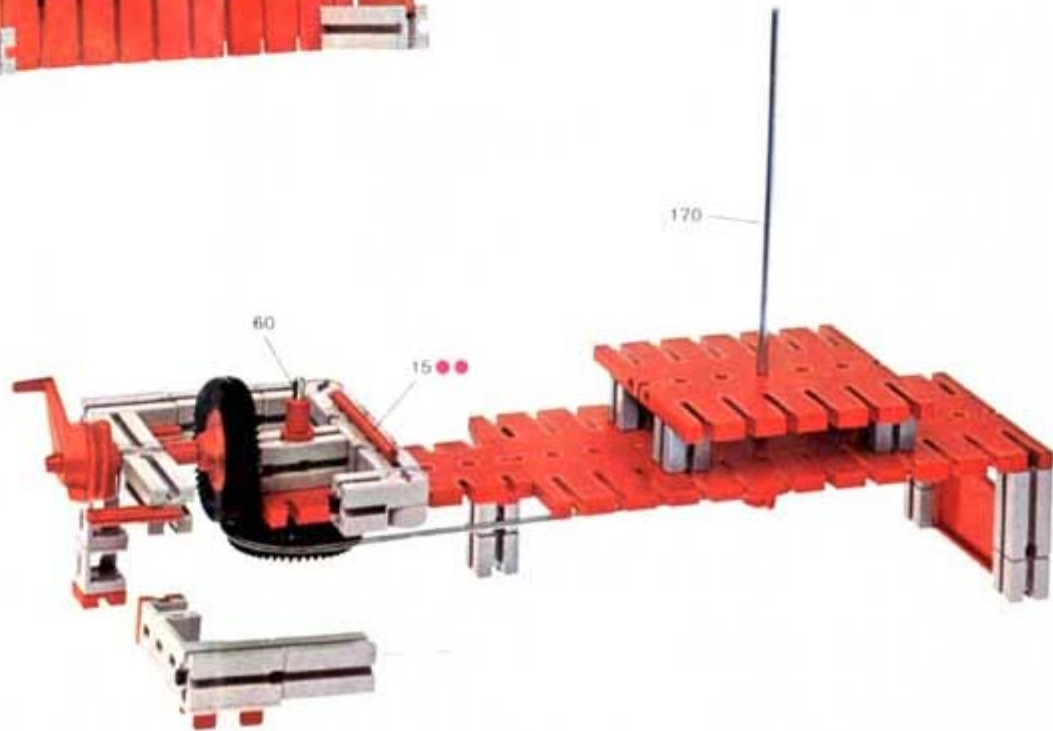
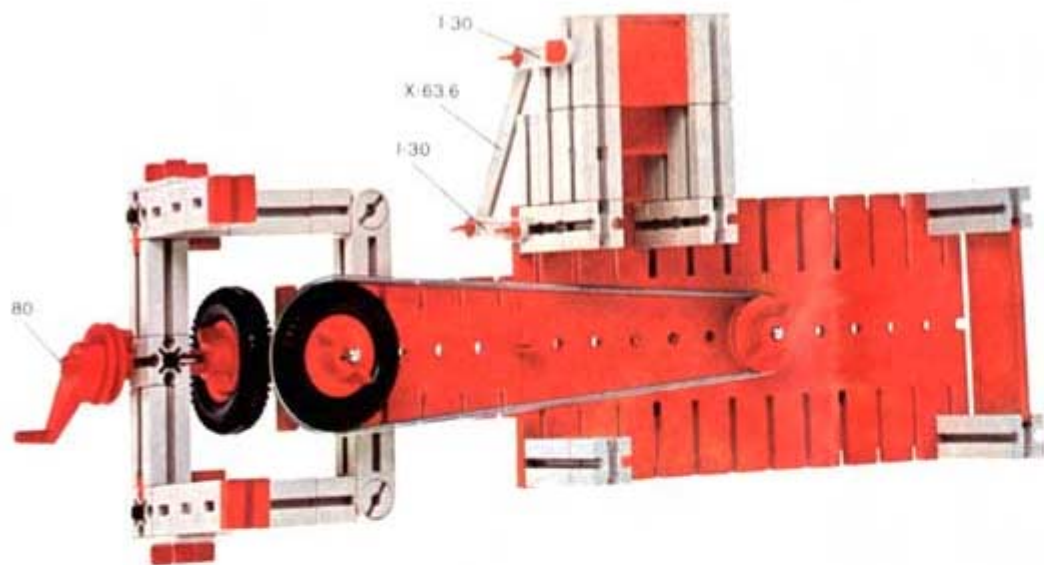


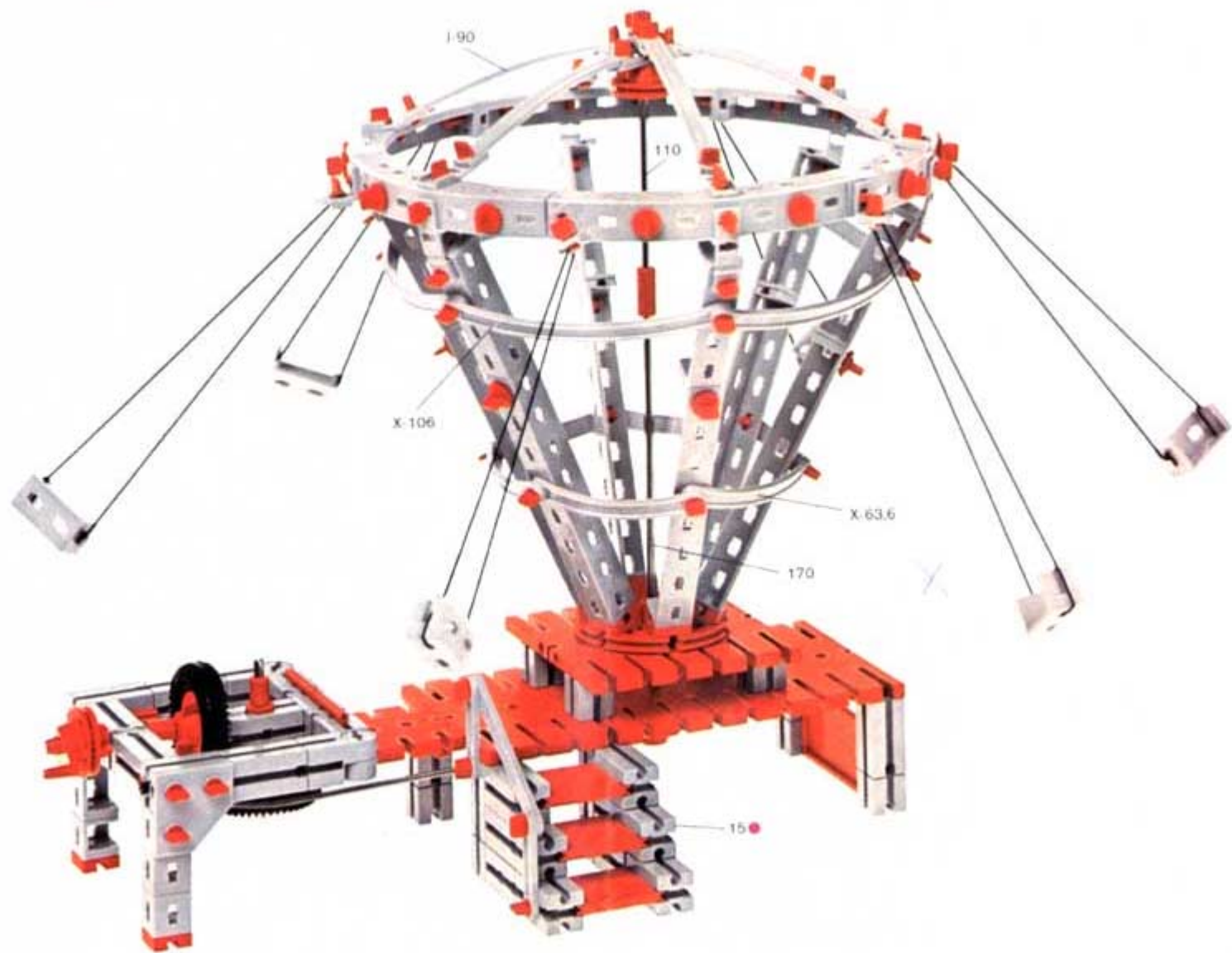


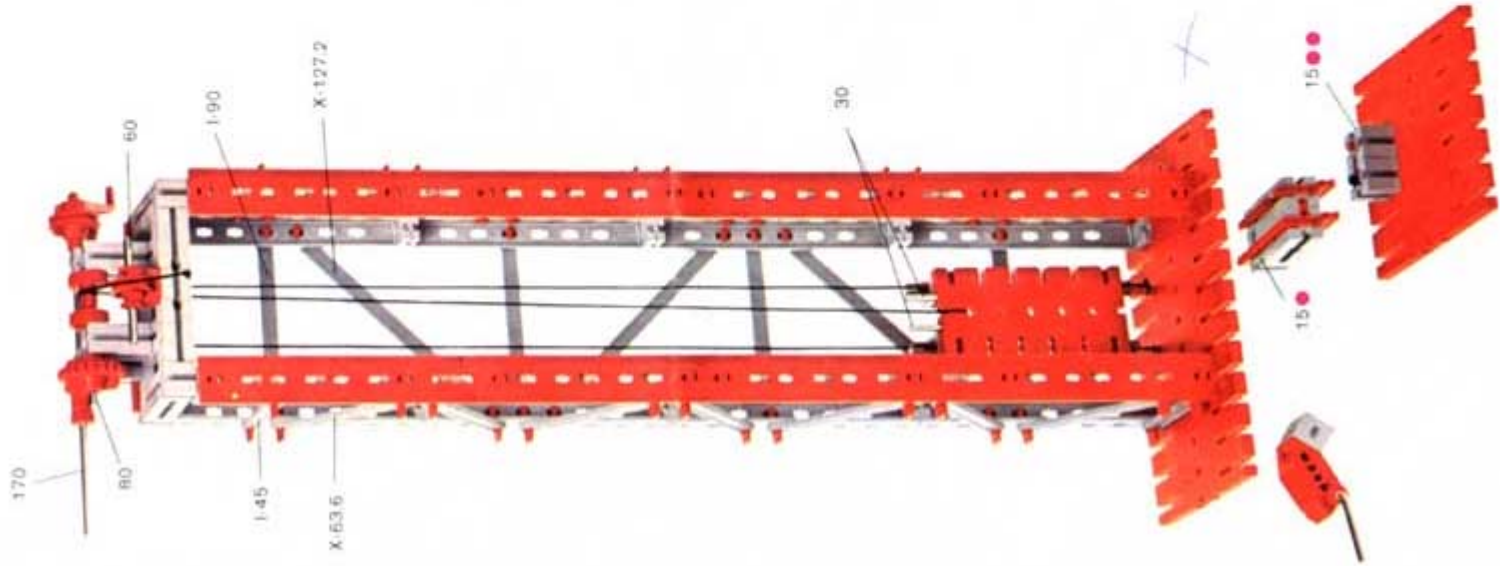
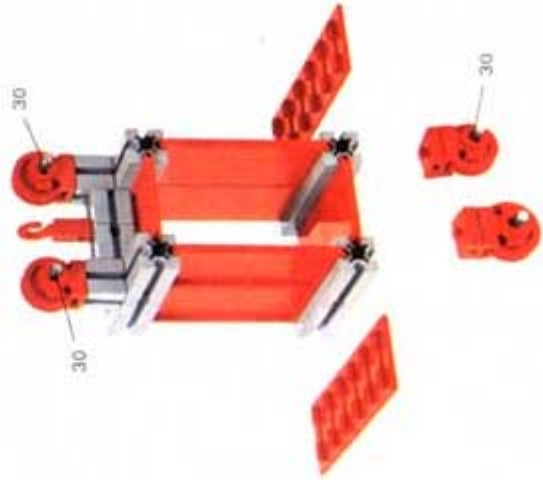
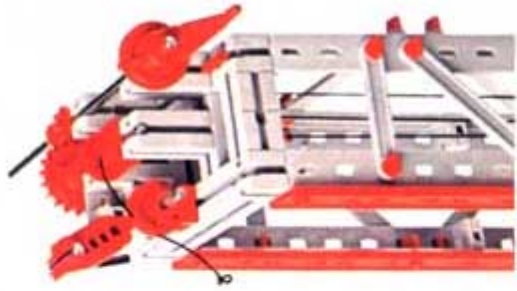


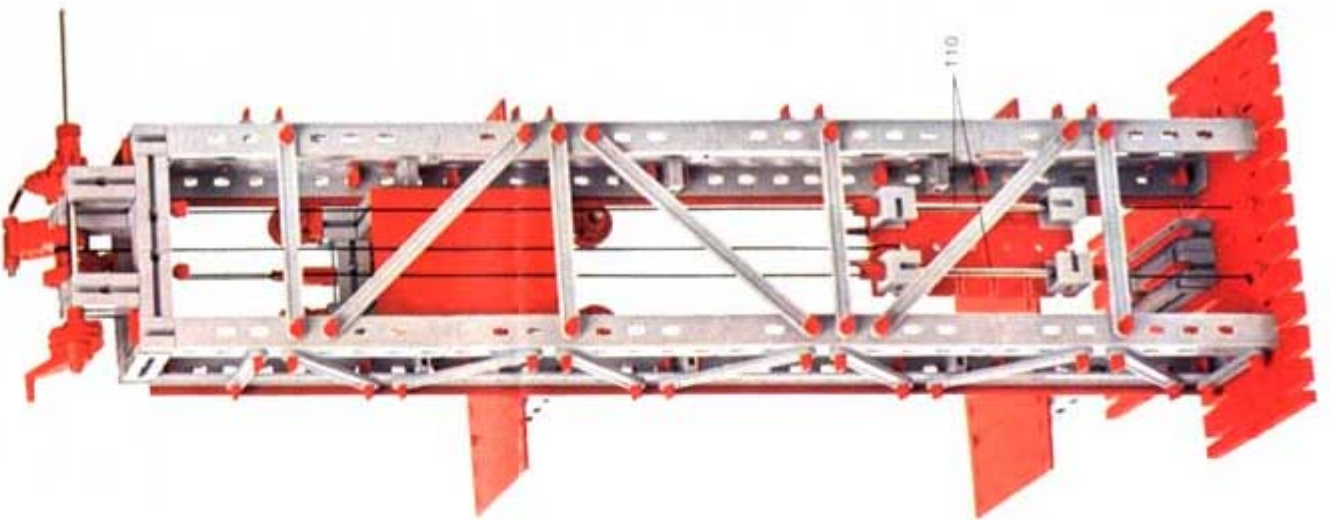
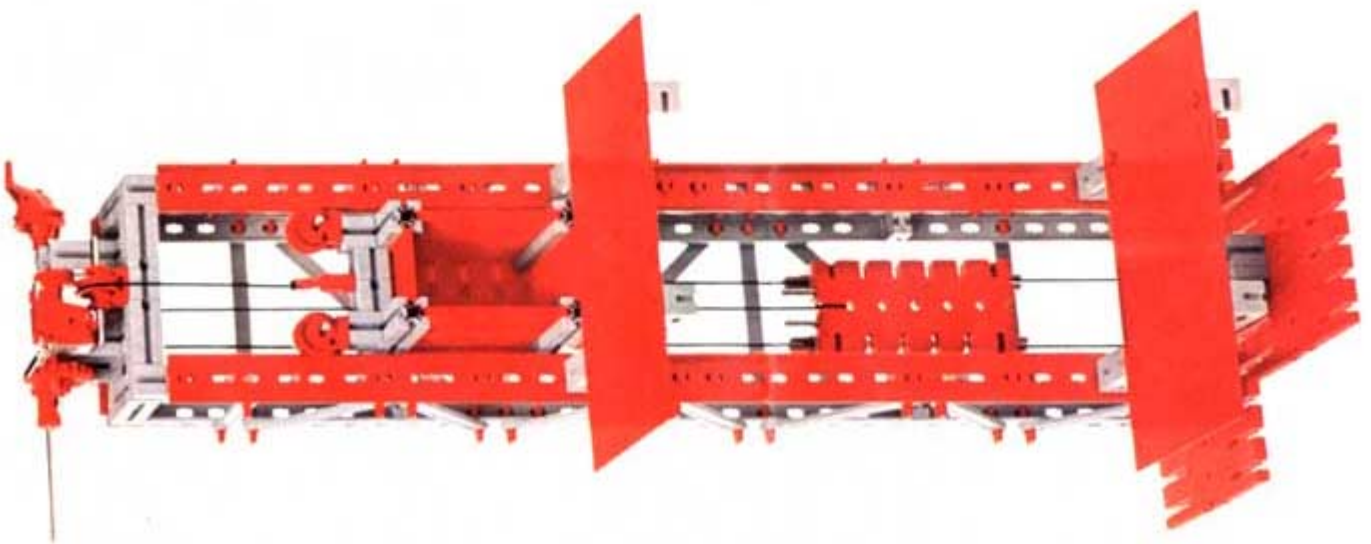


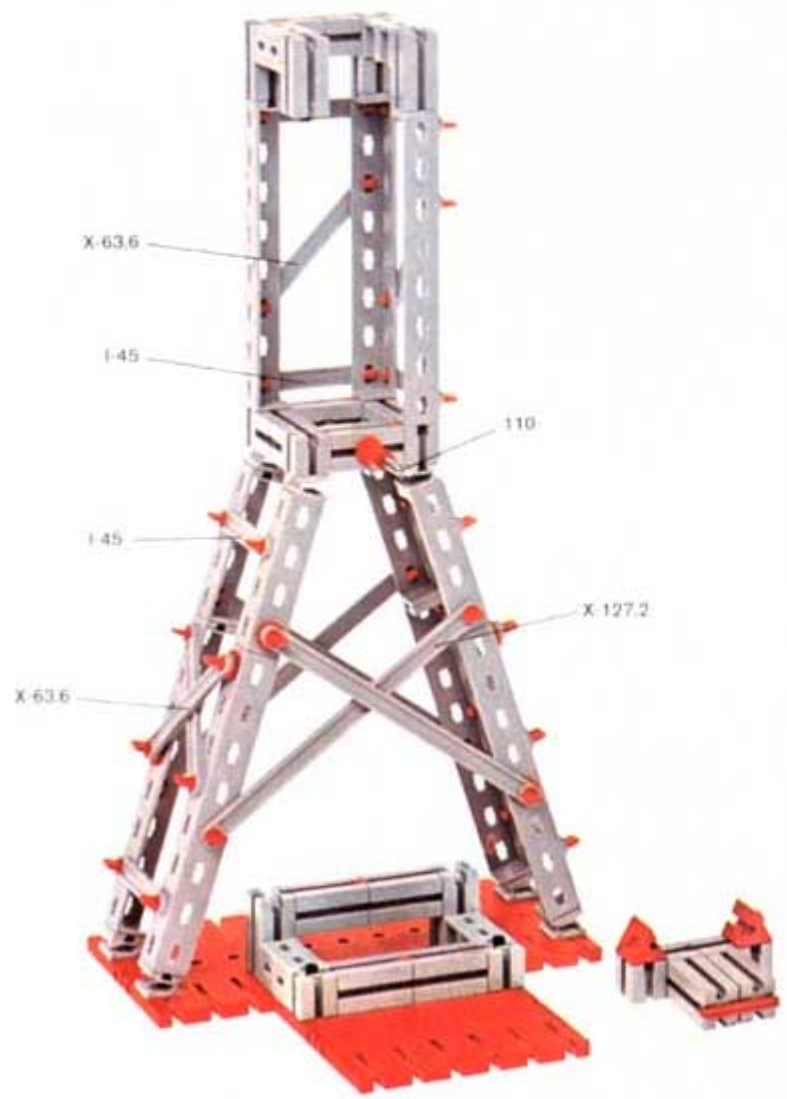



































Stückliste · part list · nomenclature · elenco dei pezzi · onderdelen lijst					Stückliste · part list · nomenclature · elenco dei pezzi · onderdelen lijst				
Abbildung	Artikel-Nummer	50 S/2 Stück	Benennung	Zusatz-Kasten	Abbildung	Artikel-Nummer	50 S/2 Stück	Benennung	Zusatz-Kasten
	4 36303 1	4	Winkelträger 120 angle girder 120 cornière de 120 trave angolare 120 hoekdraagsteun 120	ft051 4		4 36319 1	4	X-Strebe 127,2 X-strut 127,2 entretorse de 127,2 type X diagonale X 127,2 X-spant 127,2	ft056 2
	4 36308 1	6	Bogenstück 60° curved strut, small radius plat centre de 60° pezzo curvo raggio piccolo boogstuk, kleine radius	ft057 3		4 36326 1	4	Lasche 15 fish plate 15 eclisse de 15 copripunto 15 rechtverbindungsstuk 15	ft053 4
	4 36309 1	4	I-Strebe 30 I-strut 30 entretorse de 30 type I diagonale I 30 I-spant 30	ft055 4		4 36327 1	2	Lasche 21,3 fish plate 21,3 eclisse de 21,3 copripunto 21,3 rechtverbindungsstuk 21,3	ft053 4
	4 36310 1	8	I-Strebe 45 I-strut 45 entretorse de 45 type I diagonale I 45 I-spant 45	ft055 8		4 35738 1	4	Winkellasche angle fish plate eclisse soudée copripunto angolare boekverbindingstuk	ft053 4
	4 36311 1	4	I-Strebe 60 I-strut 60 entretorse de 60 type I diagonale I 60 I-spant 60	ft055 8		4 36330 1	2	Gelenklasche hinge plate charnière copripunto a snodi schwermverbindingstuk	ft053 4
	4 36312 1	8	I-Strebe 75 I-strut 75 entretorse de 75 type I diagonale I 75 I-spant 75	ft055 4		4 36323 1	50	S-Riegel 4 key bolt 4 rivet de 4 chavistello 4 grondei 4	ft052 40
	4 36313 1	4	I-Strebe 90 I-strut 90 entretorse de 90 type I diagonale I 90 I-spant 90	ft055 4		4 36324 1	10	S-Riegel 6 key bolt 6 rivet de 6 chavistello 6 grondei 6	ft052 16
	4 36314 1	8	I-Strebe 120 I-strut 120 entretorse de 120 type I diagonale I 120 I-spant 120	ft055 2		4 36457 1	6	S-Riegel 8 key bolt 8 rivet de 8 chavistello 8 grondei 8	ft052 16
	4 36315 1	4	X-Strebe 42,4 X-strut 42,4 entretorse de 42,4 type X diagonale X 42,4 X-spant 42,4	ft056 8		4 36334 1	12	Riegelscheibe blocking washer disque d'arrêt rondelle di fissaggio grondeischiijf	ft052 16
	4 36316 1	8	X-Strebe 63,6 X-strut 63,6 entretorse de 63,6 type X diagonale X 63,6 X-spant 63,6	ft056 8		3 35756 1	4	Spurkranz mit Gumming Flanged wheel with rubber ring Jante a boudin avec bandeage caoutchouc Bordino con rivestimento di gomma Flenswiel met rubbering	ft058 4
	4 36317 1	4	X-Strebe 84,8 X-strut 84,8 entretorse de 84,8 type X diagonale X 84,8 X-spant 84,8	ft056 8		4 35800 1	1	S-Griff key-bolt tool tourne-met chavetta S-greep	ft052 1
	4 36318 1	8	X-Strebe 106 X-strut 106 entretorse de 106 type X diagonale X 106 X-spant 106	ft056 4					

