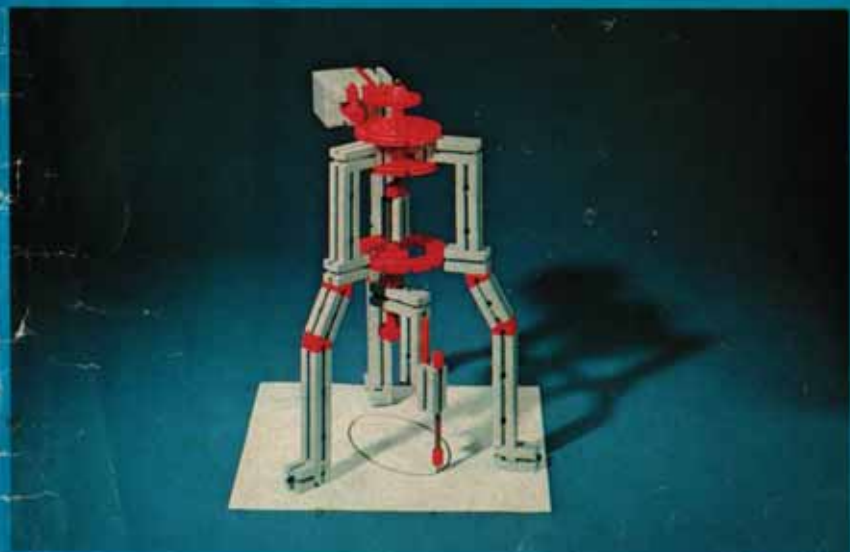
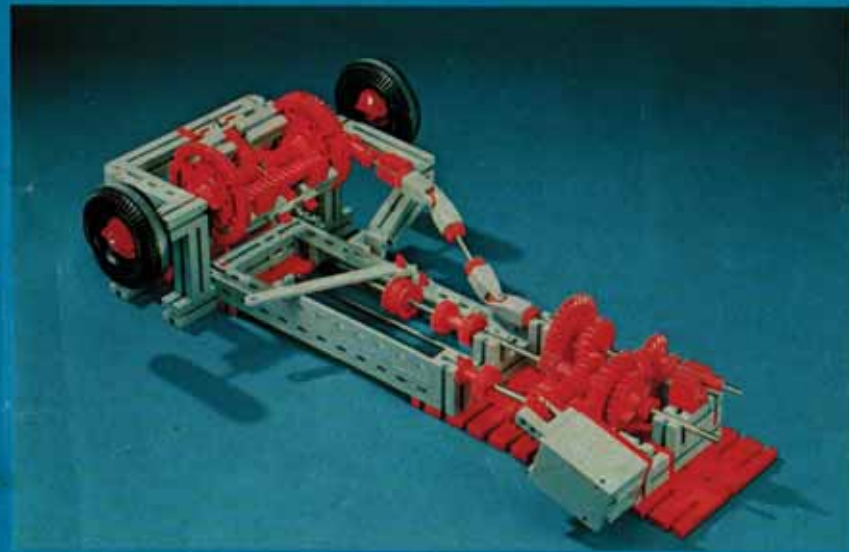


# fischer<sup>®</sup>technik



## mot 3

Differential und  
Getriebeteile  
gears with differential  
différentiel et  
engrenages  
complémentaires  
differenziale  
e ingranaggi vari  
reductiedrijfwerk  
differentieel



Art.-Nr. 639132 5

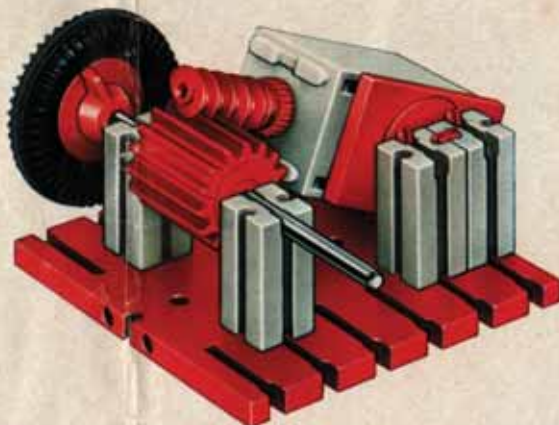


Differentialgetriebe  
Differential gear  
Différentiel  
Ingranaggio differenziale  
Differentialaandrijving

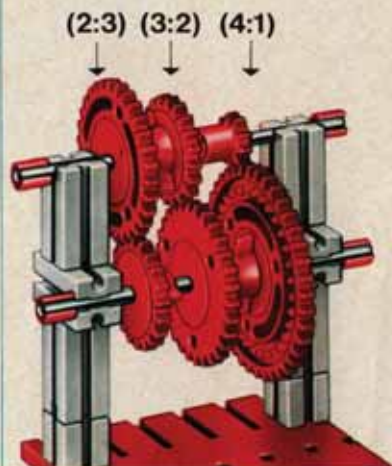
Schnitt durch das Differentialgetriebe  
Cross section through differential gear  
Coupe du différentiel  
Sezione dell'ingranaggio differenziale  
Doorsnede van differentieelaandrijving



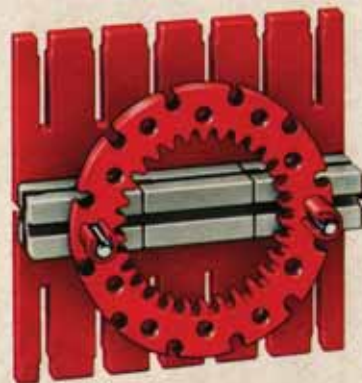
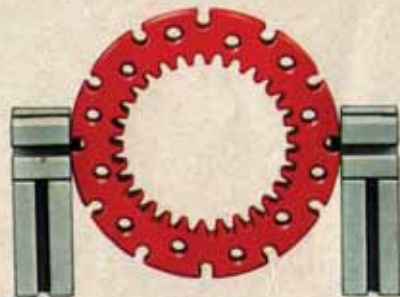
Anbau des Differentialgetriebes  
Mounting of differential gear  
Montage du différentiel  
Innesto dell'ingranaggio differenziale  
Monteren van de differentieelaandrijving



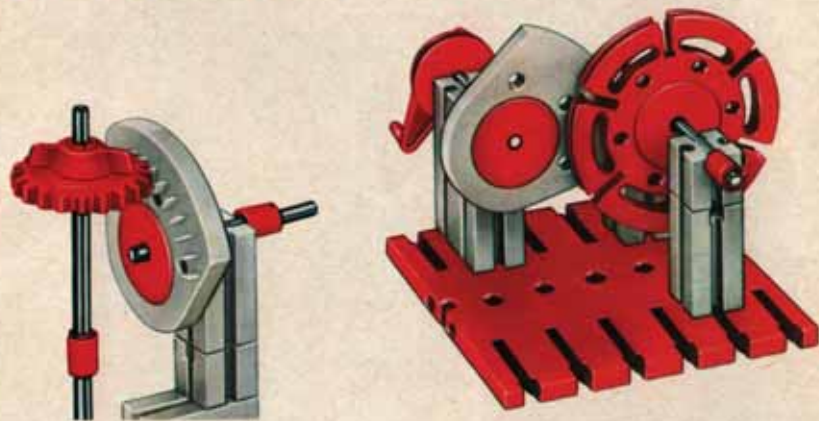
Verschiedene Stirnradübersetzungen  
Different spur gear ratios  
Différentes démultiplications  
Varie trasmissioni per mezzo di ruote dentate coniche  
Verschillende rechte tandwiel overbrengingen



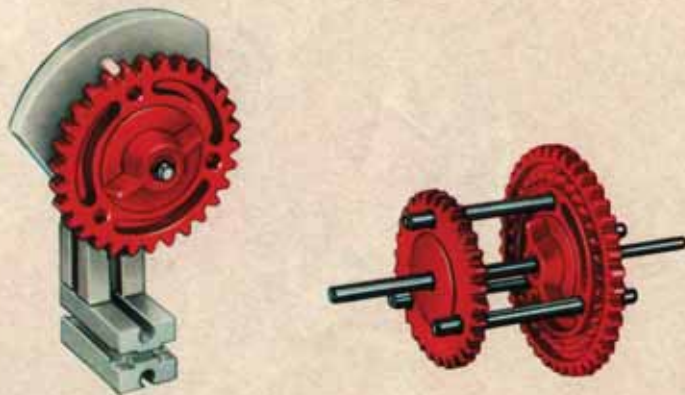
Innenzahnrad: Anbau und Lagerung  
Internal gear wheel; mounting and bearing  
Roue à denture intérieure; assemblage et logement  
Ruota a dentatura interna; innesto e sistema di supporto  
Binnenandwiel; inbouw en ligging



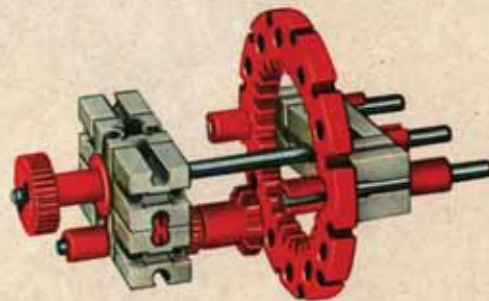
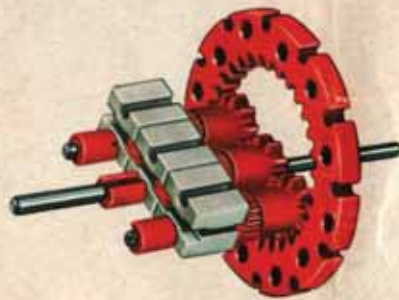
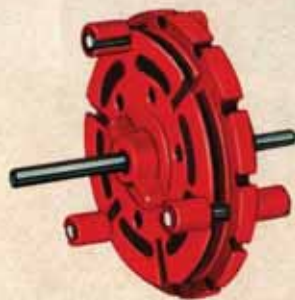
Die Segmentscheibe mit Mitnehmerstift und Verzahnung  
 The segment wheel with drive pin and toothing  
 Ceste a segment avec broche d'entraînement et denture  
 Il disco a segmenti con nottolino di trascinamento e dentatura  
 De segmentachyl met meenemerstift en vertanding

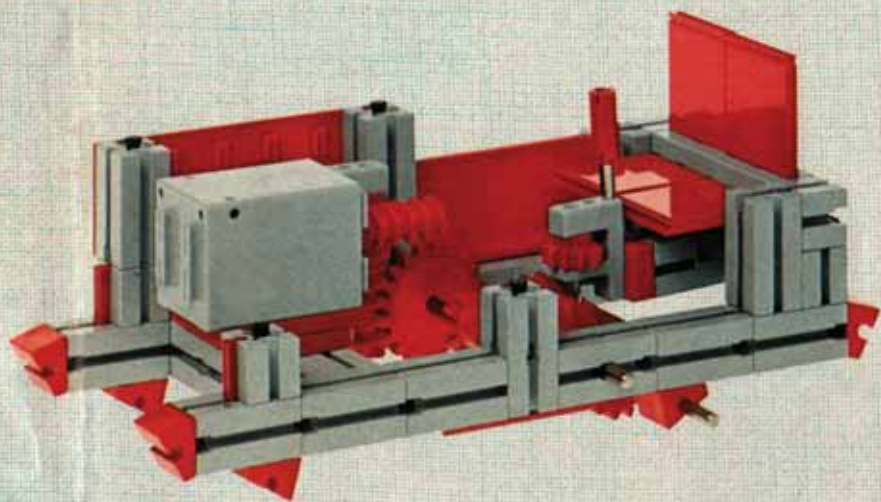
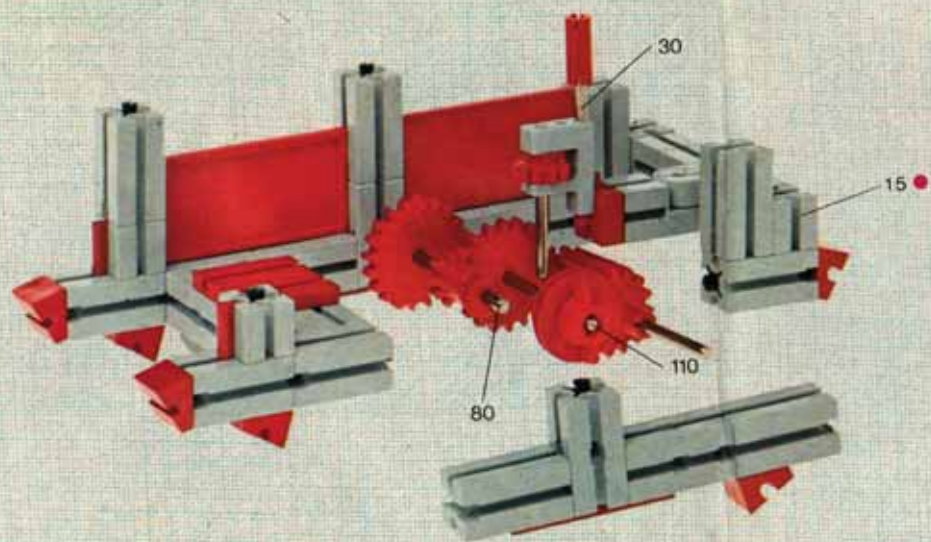


Zahnrad Z 30 Verbindung mit anderen Bauelementen  
 Gearwheel Z 30, connection with other components  
 Couronne Z 30 assemblée avec d'autres éléments de construction  
 Ruota dentata Z 30, collegamento con altri elementi  
 Tandwiel Z 30, verbinding met andere bouwelementen

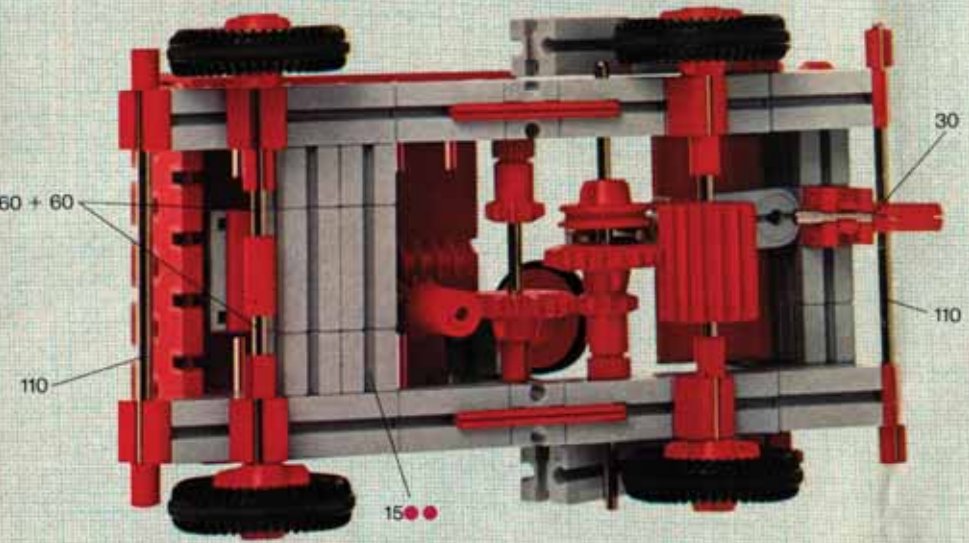


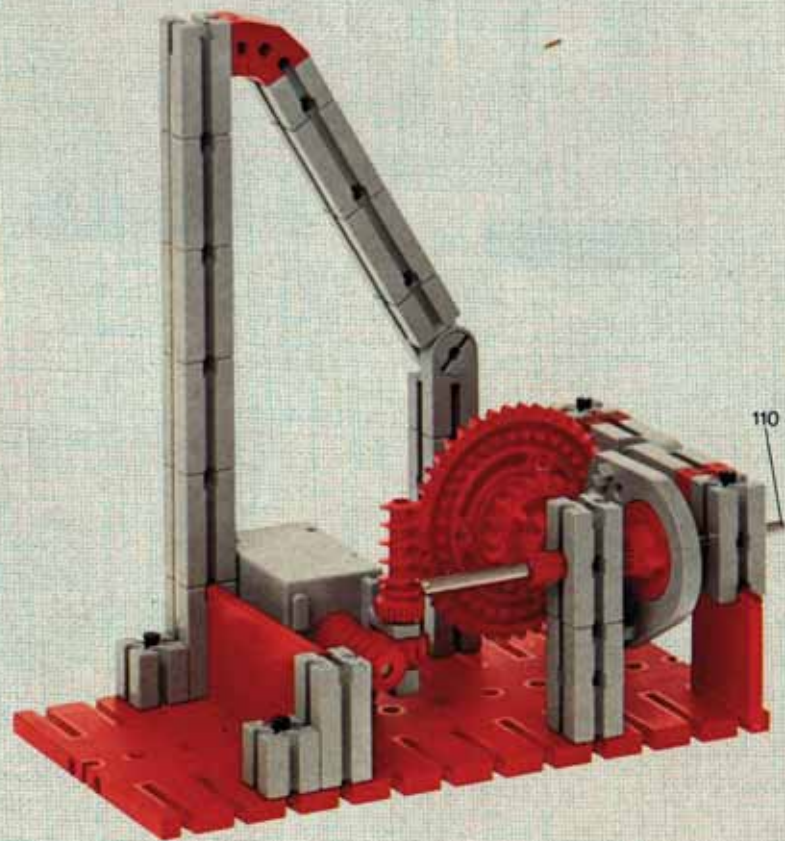
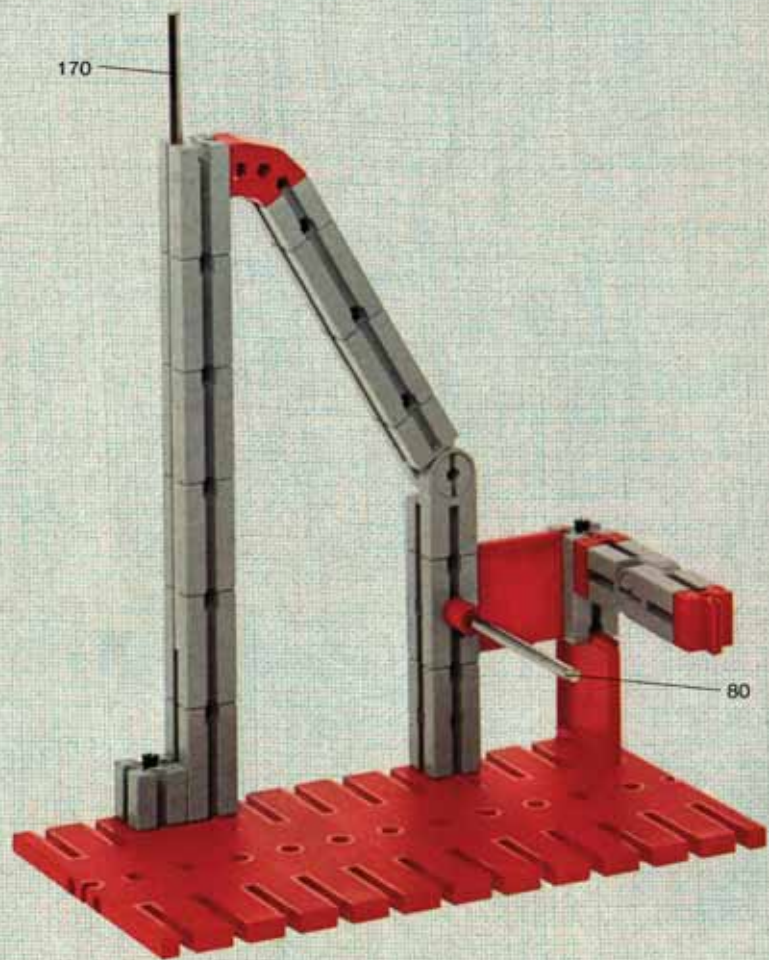
Beispiele einfacher Planetengetriebe  
 Examples of simple planetary gearing  
 Exemples d'engrenages planétaires  
 Esempi di semplici ingranaggi planetari  
 Voorbeelden van eenvoudige planetenaandrijving





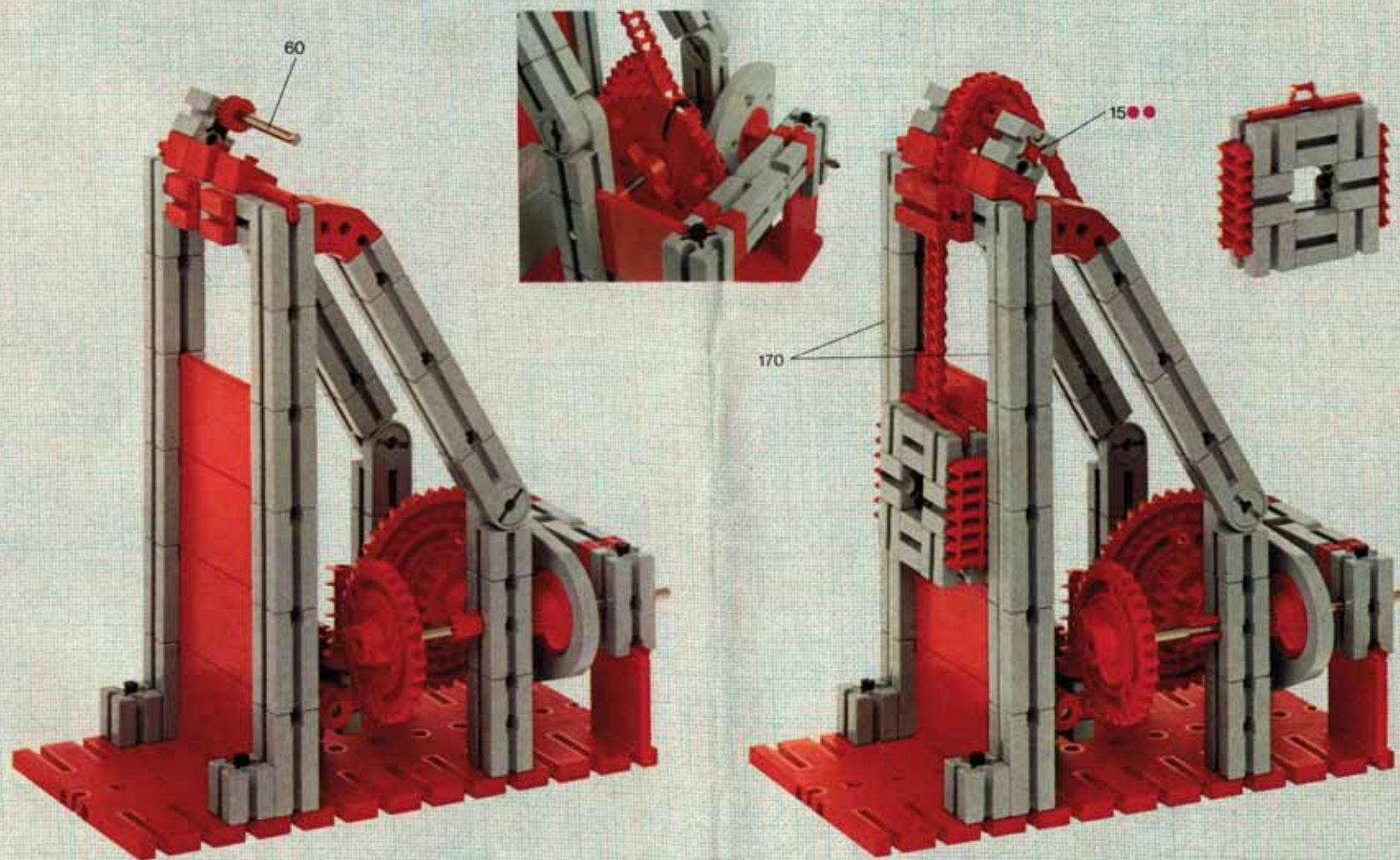
**Baustufe 200**  
Construction stage 200  
Base de construction 200  
Base di costruzione 200  
Bouwfase 200



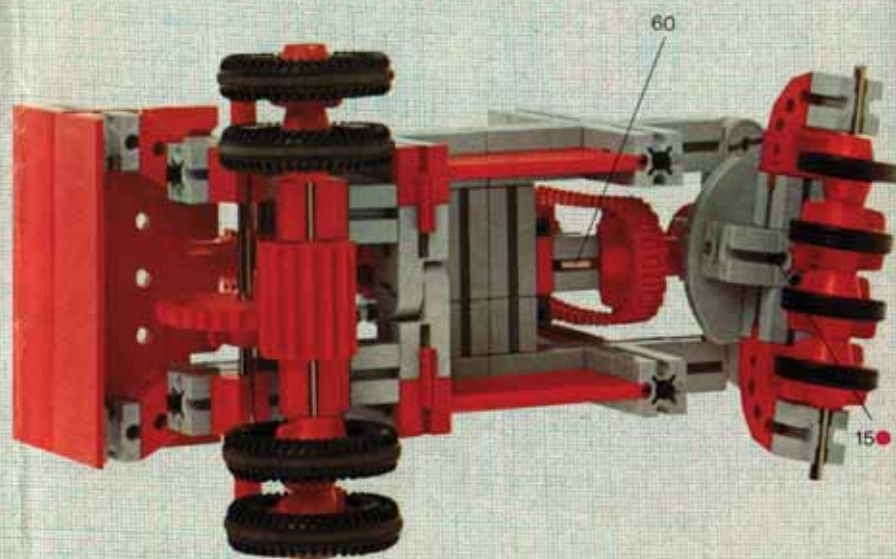
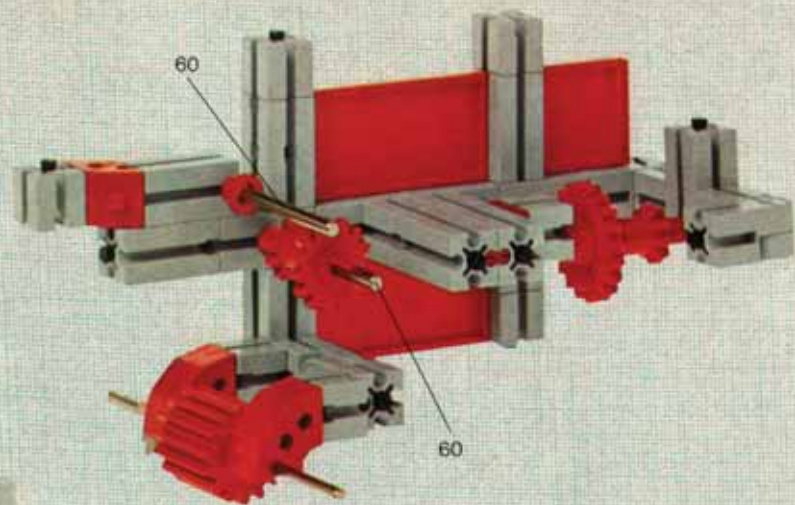
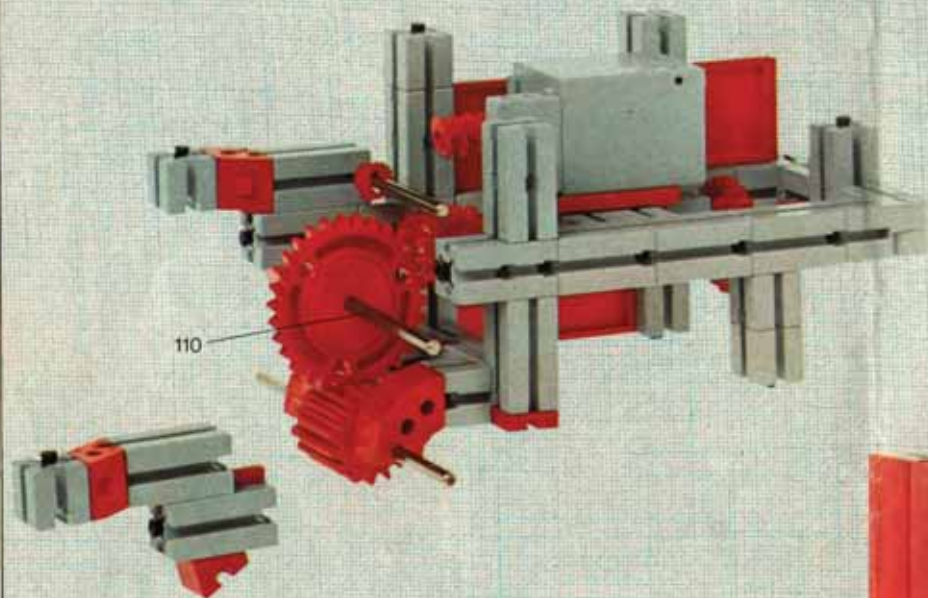


## Baustufe 200

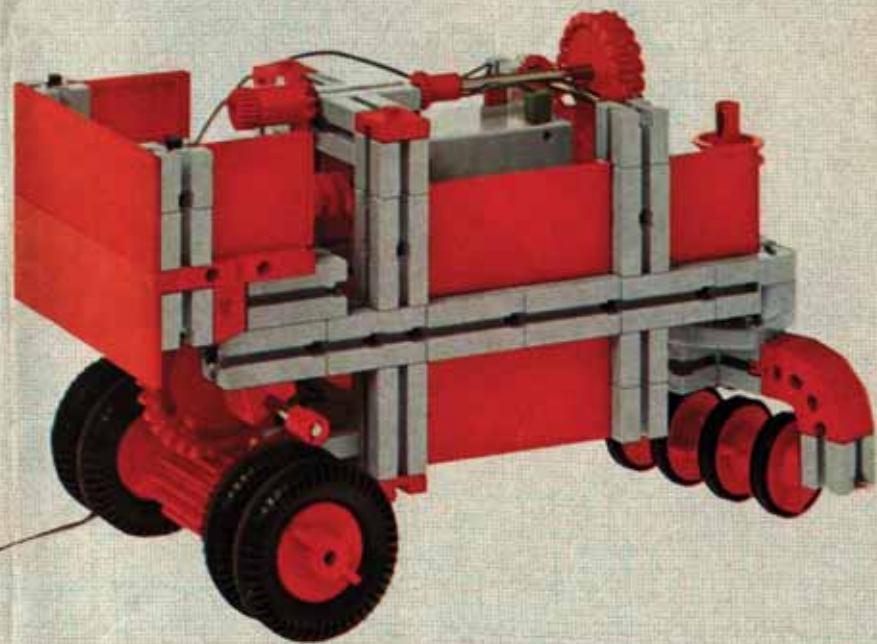
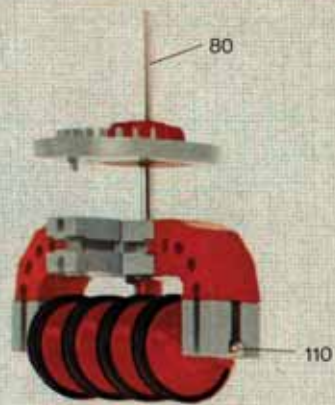
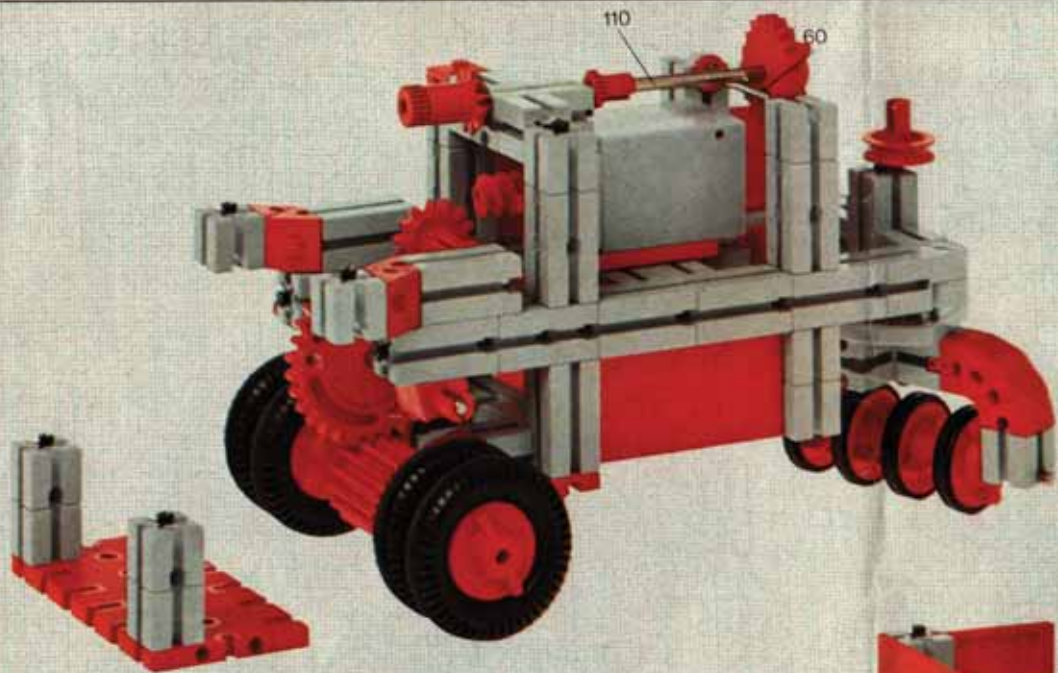
Construction stage 200  
Base de construction 200  
Base di costruzione 200  
Bouwfase 200



**Baustufe 200** + 026  
Construction stage 200  
Base de construction 200  
Base di costruzione 200  
Bouwfase 200

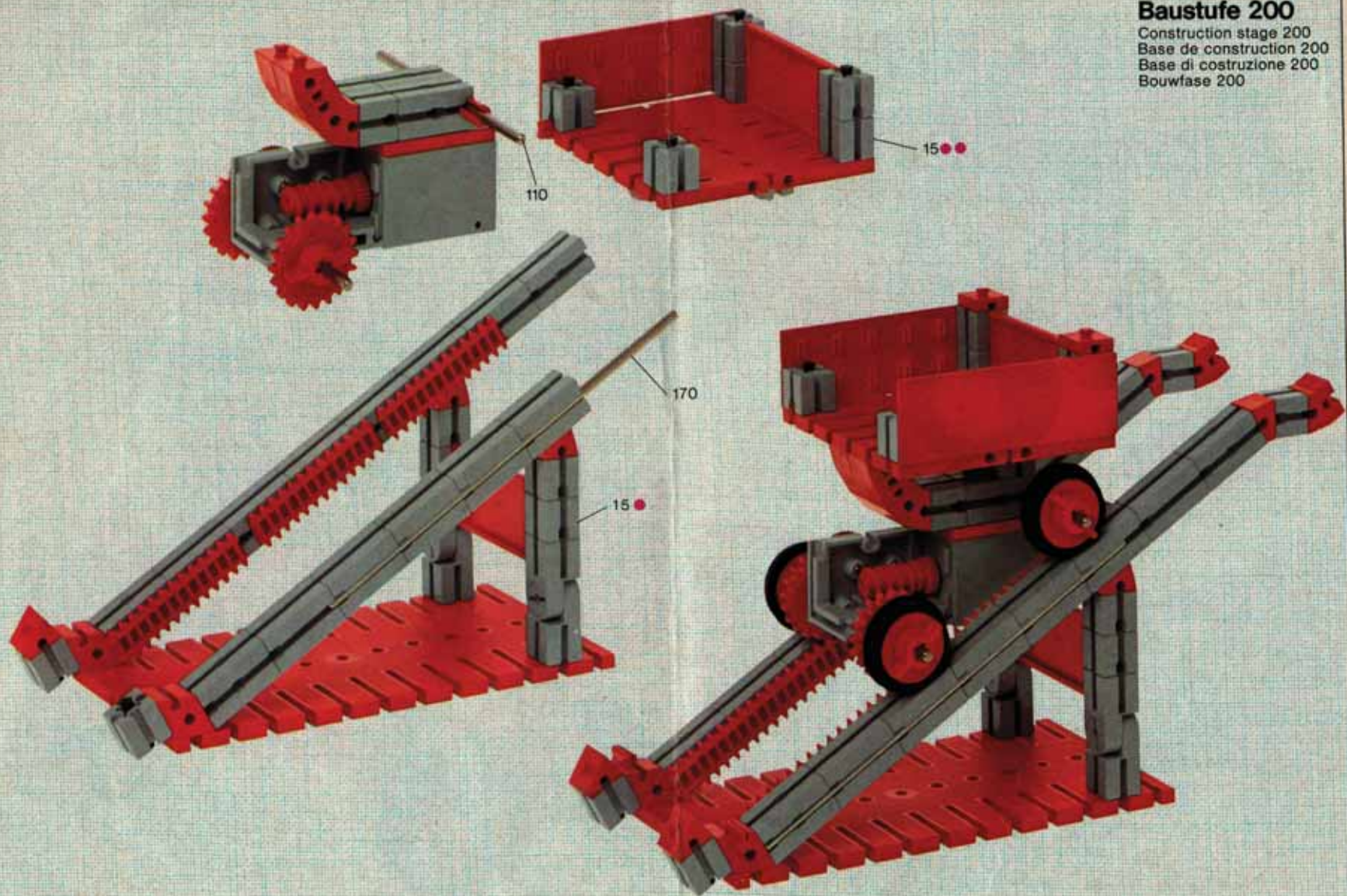






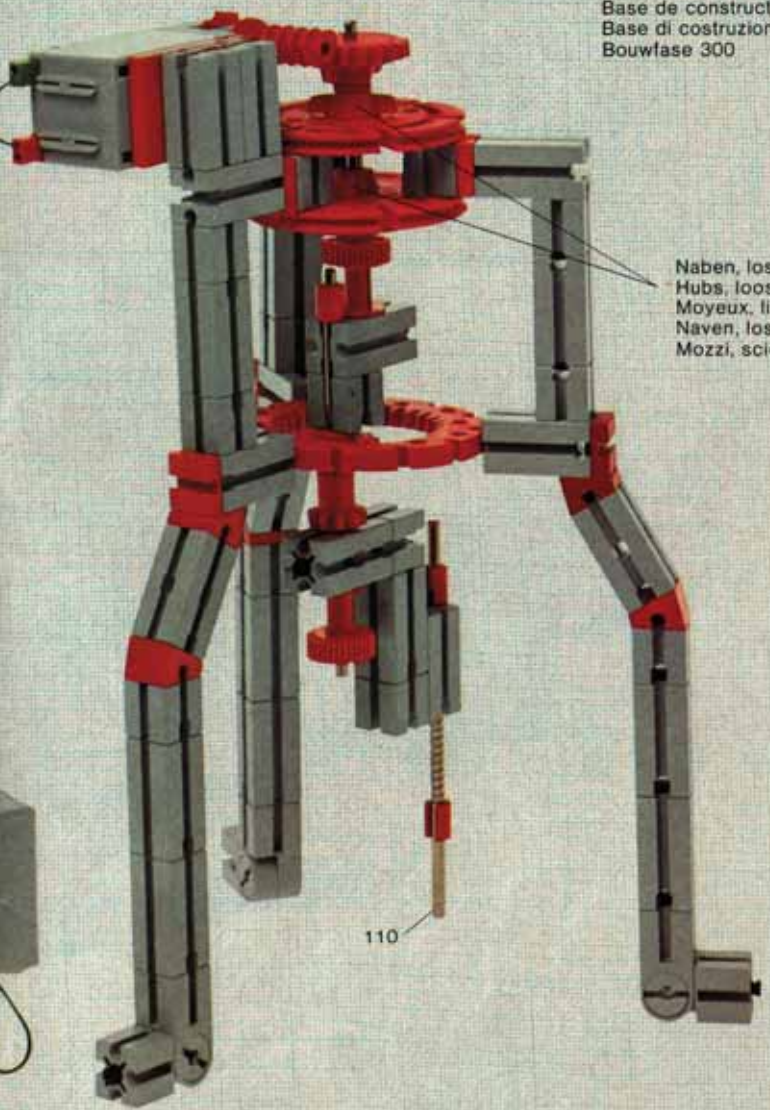
## Baustufe 200

Construction stage 200  
Base de construction 200  
Base di costruzione 200  
Bouwfase 200

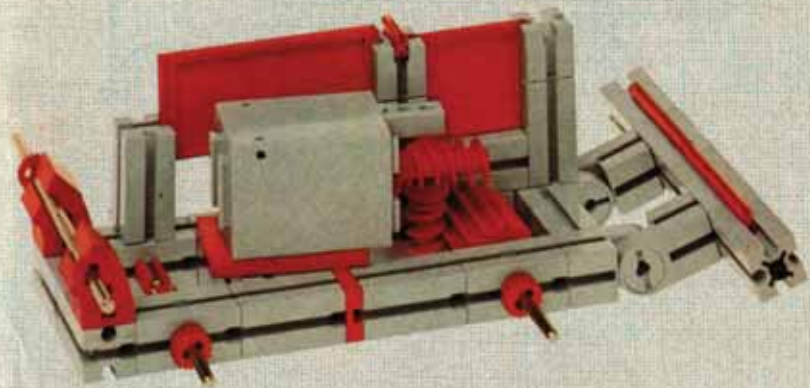
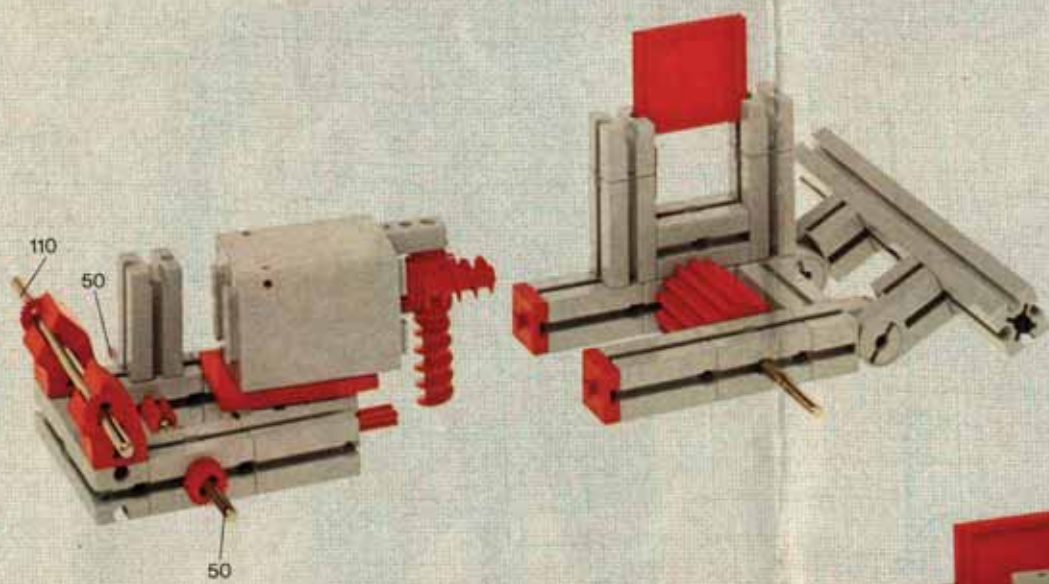


# Baustufe 300

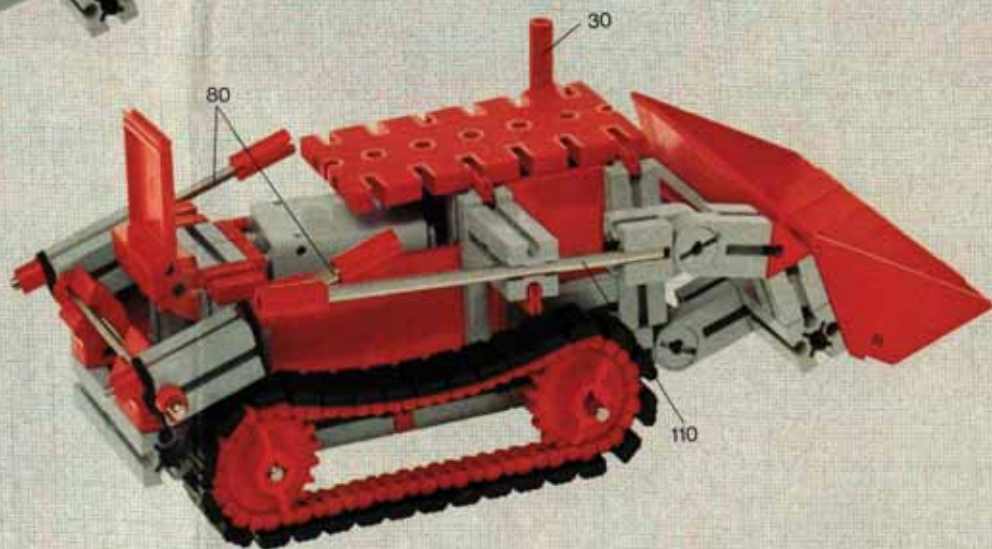
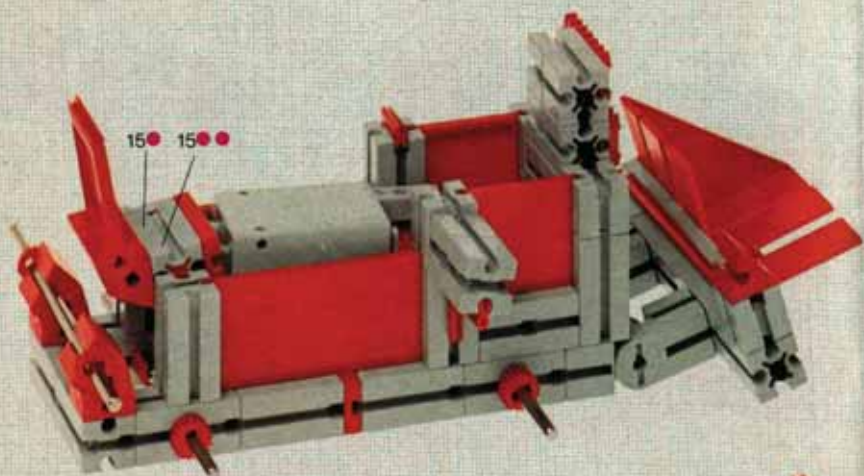
Construction stage 300  
Base de construction 300  
Base di costruzione 300  
Bouwfase 300

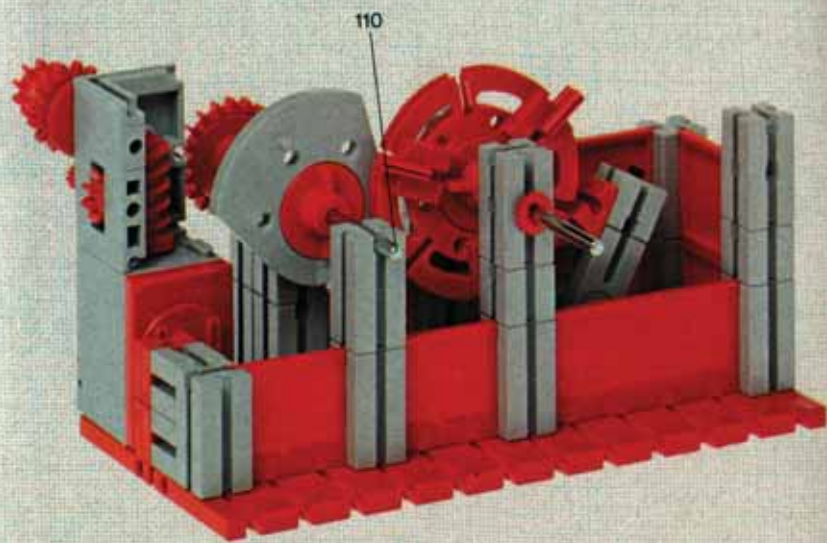
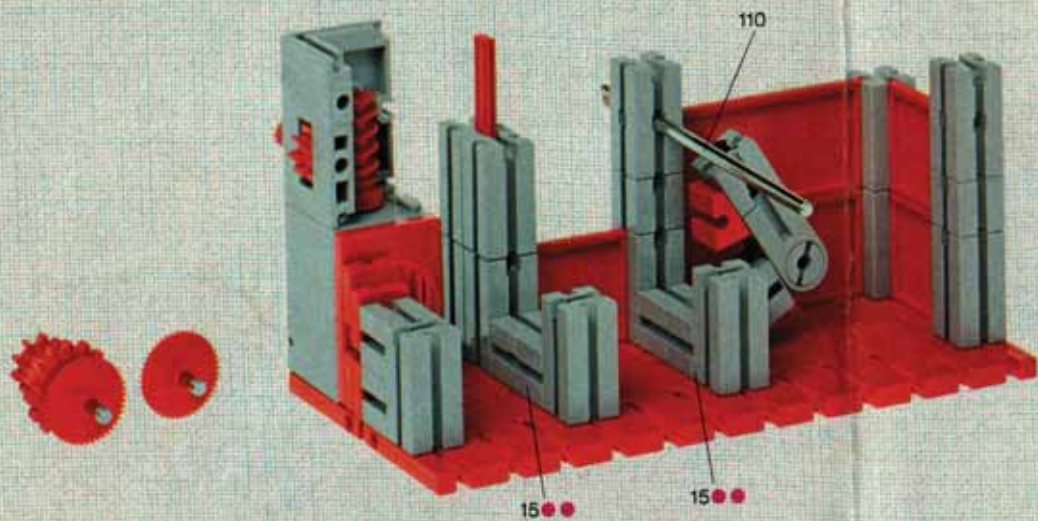


Naben, lose  
Hubs, loose  
Moyeux, libres  
Naven, los  
Mozzi, sciolti

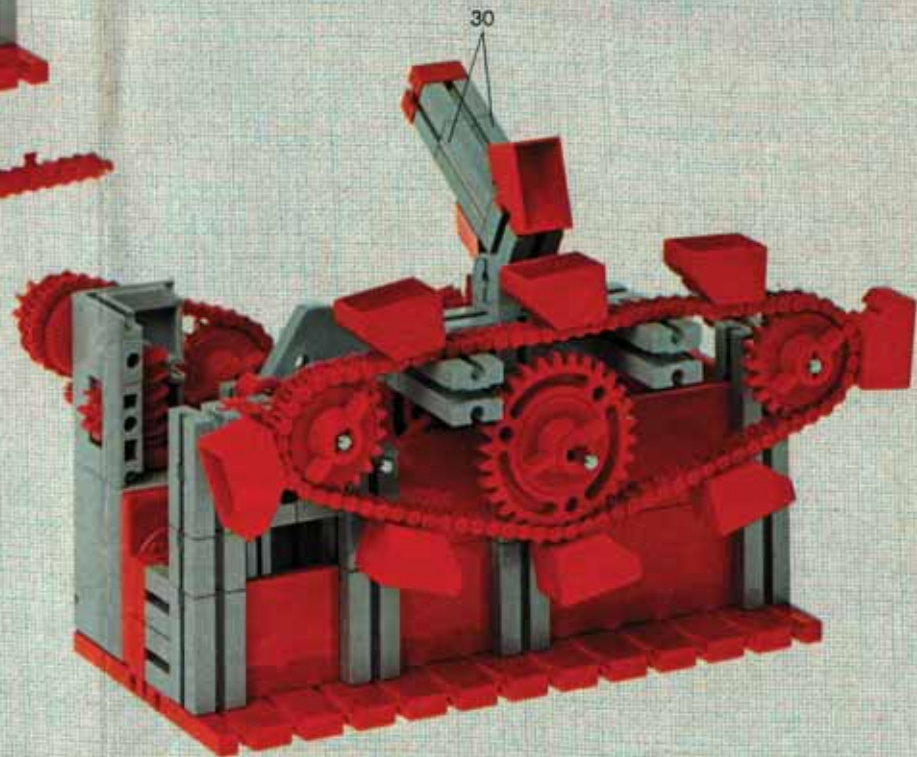
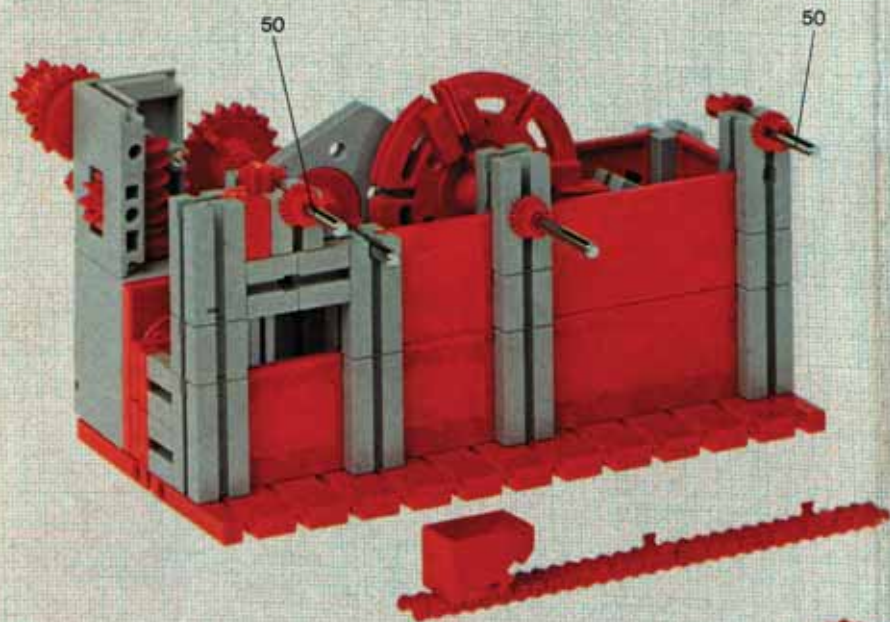


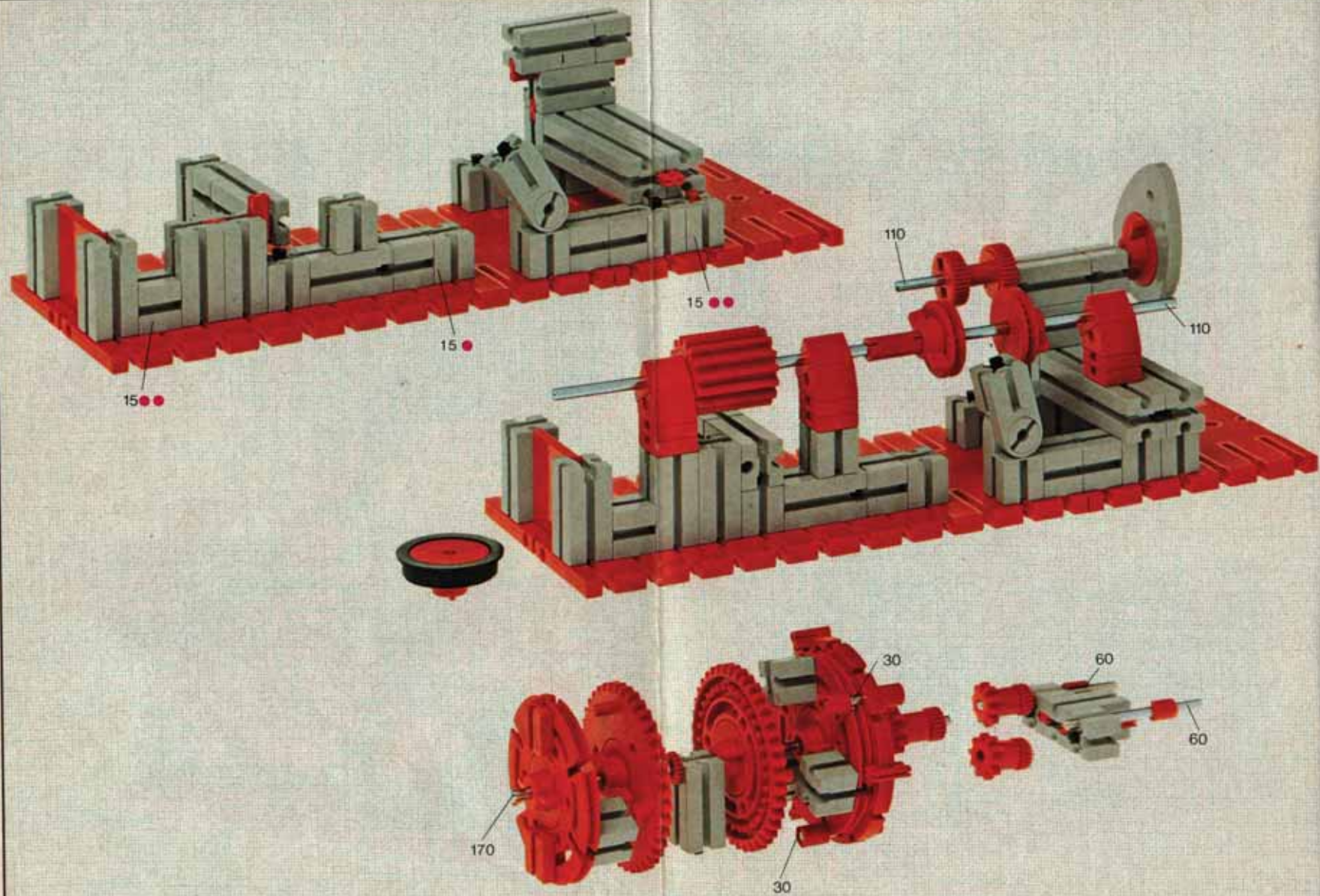
**Baustufe 300** + 020 + 018 + 04  
Construction stage 300  
Base de construction 300  
Base di costruzione 300  
Bouwfase 300





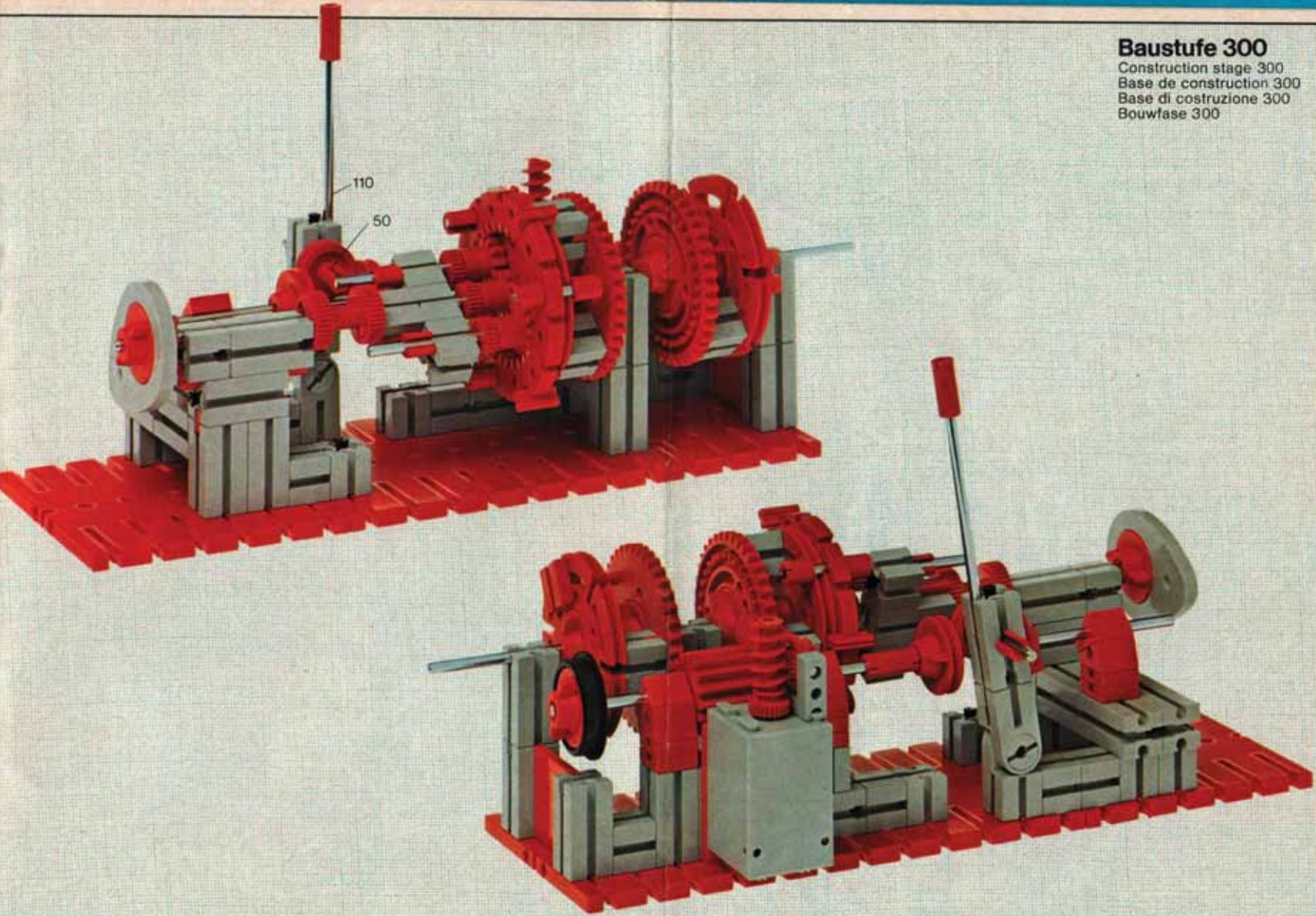
**Baustufe 300 + 020**  
Construction stage 300  
Base de construction 300  
Base di costruzione 300  
Bouwfase 300

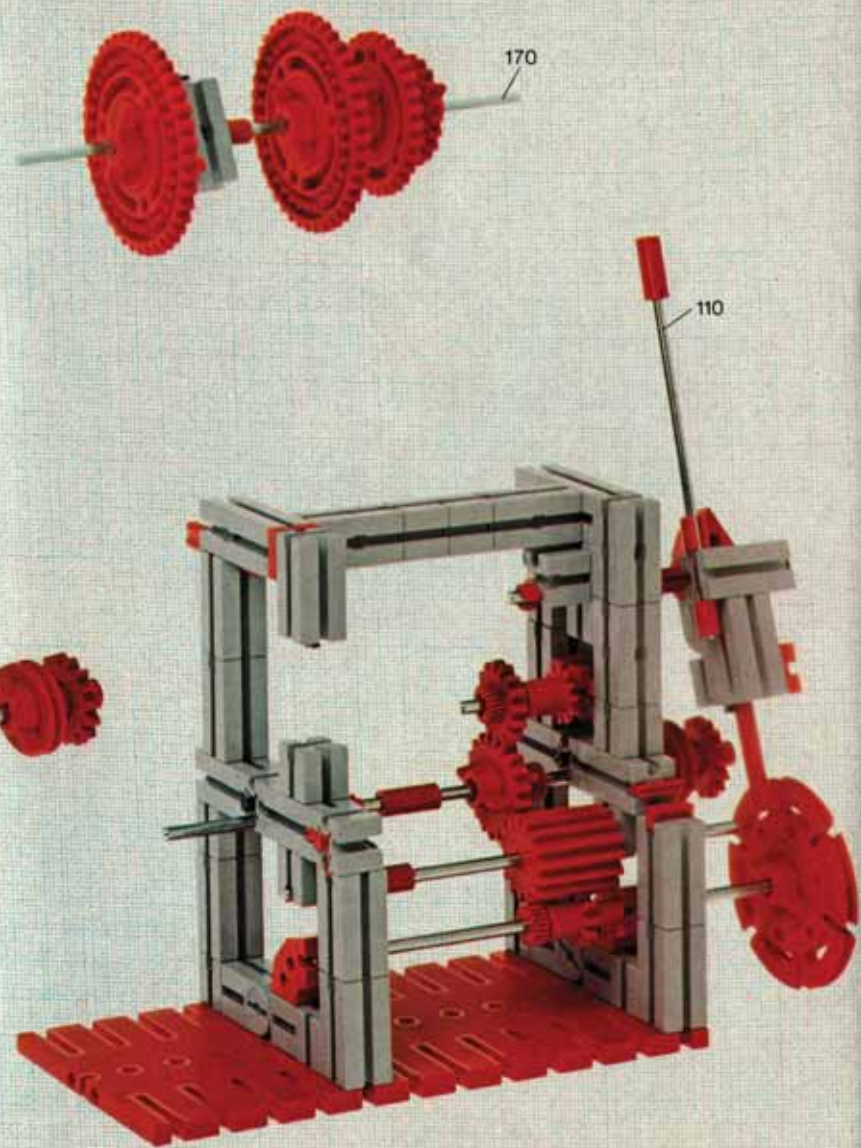
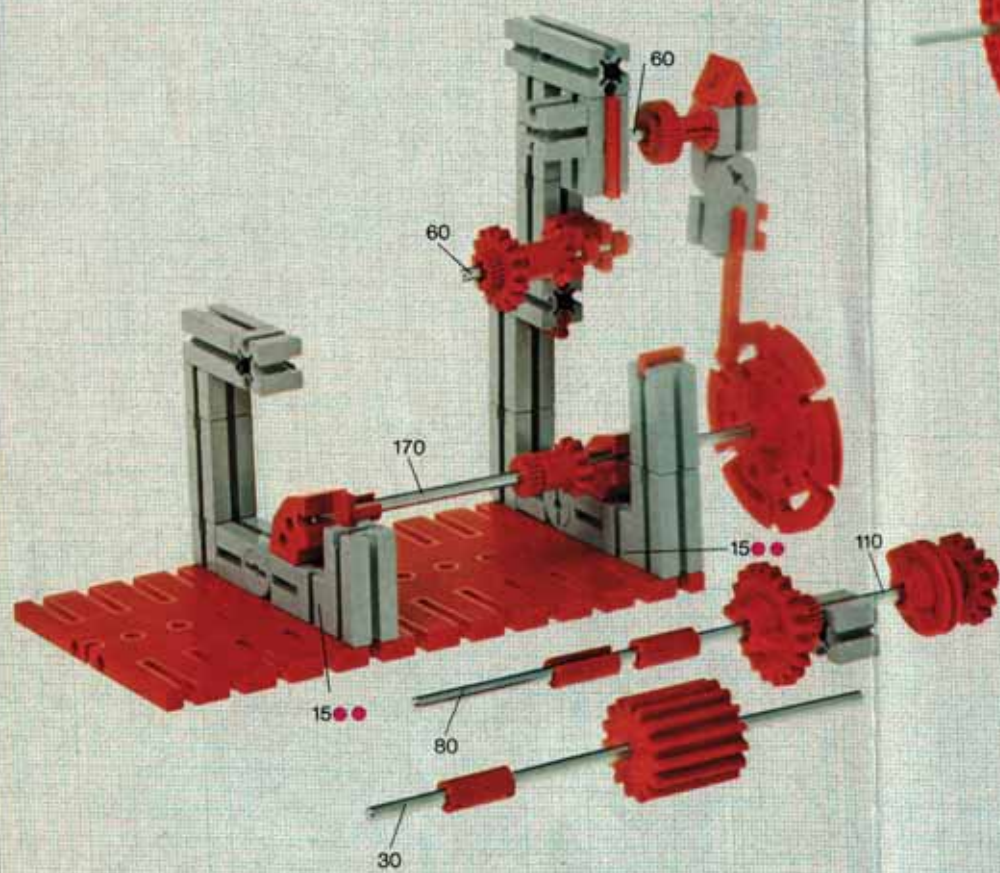






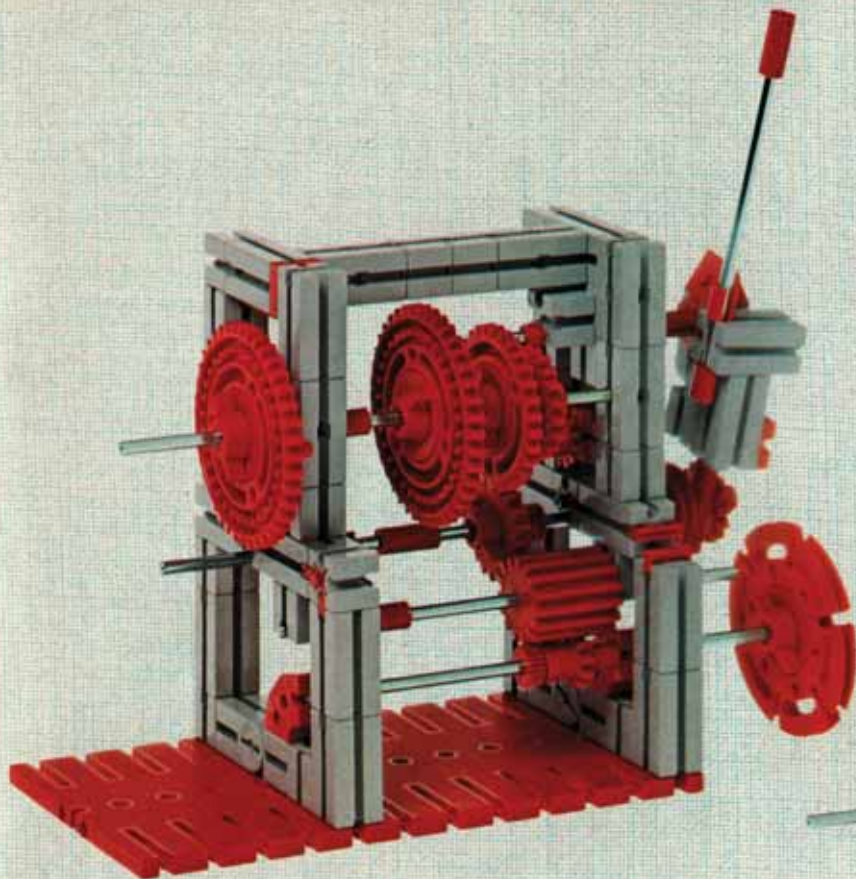
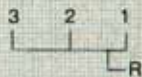
**Baustufe 300**  
Construction stage 300  
Base de construction 300  
Base di costruzione 300  
Bouwfase 300





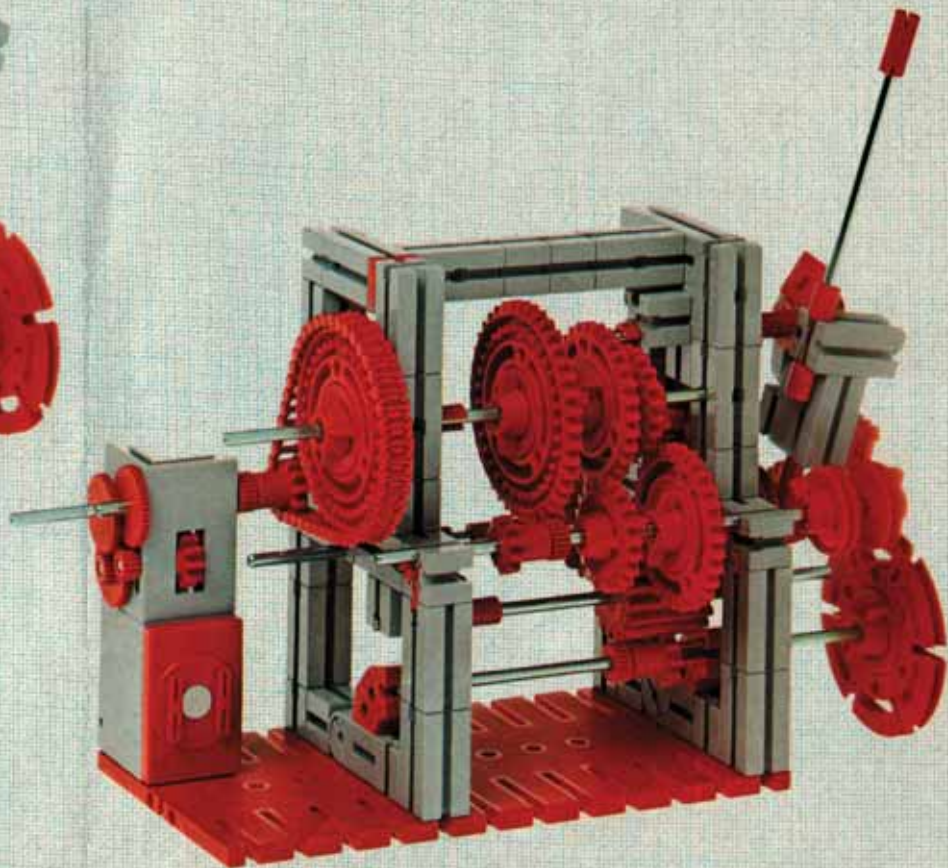
# Baustufe 300

Construction stage 300  
Base de construction 300  
Base di costruzione 300  
Bouwfase 300



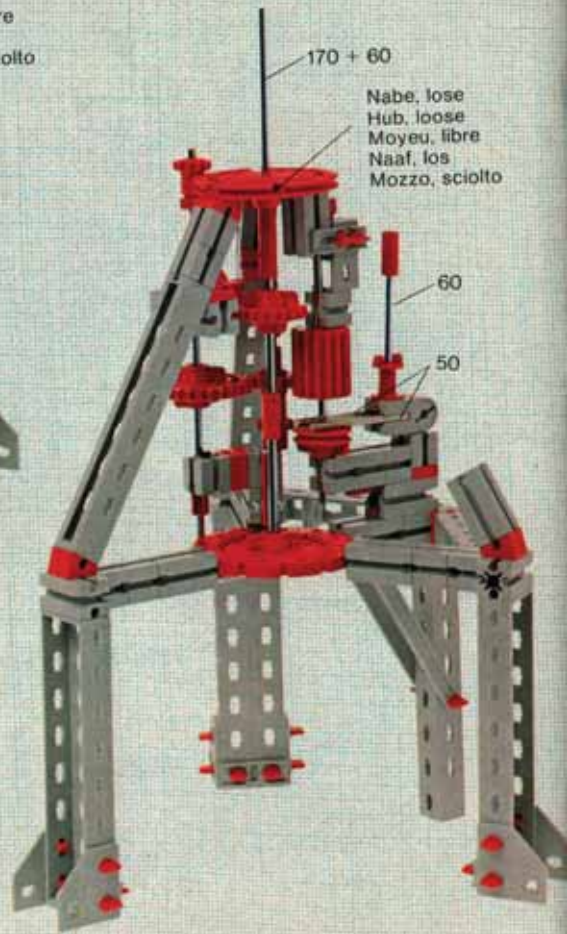
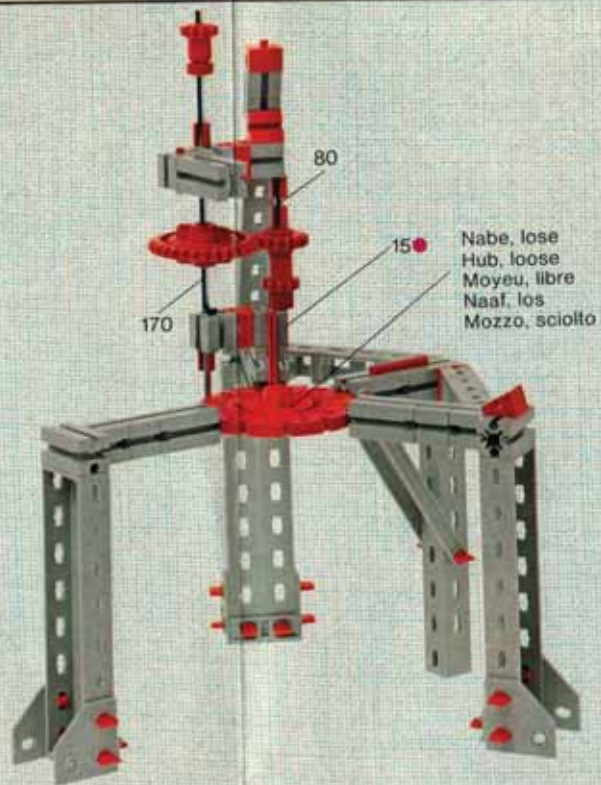
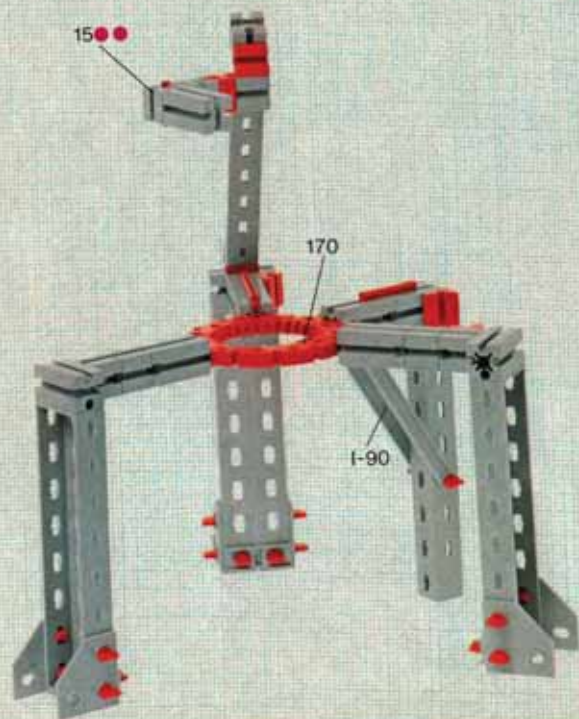
170

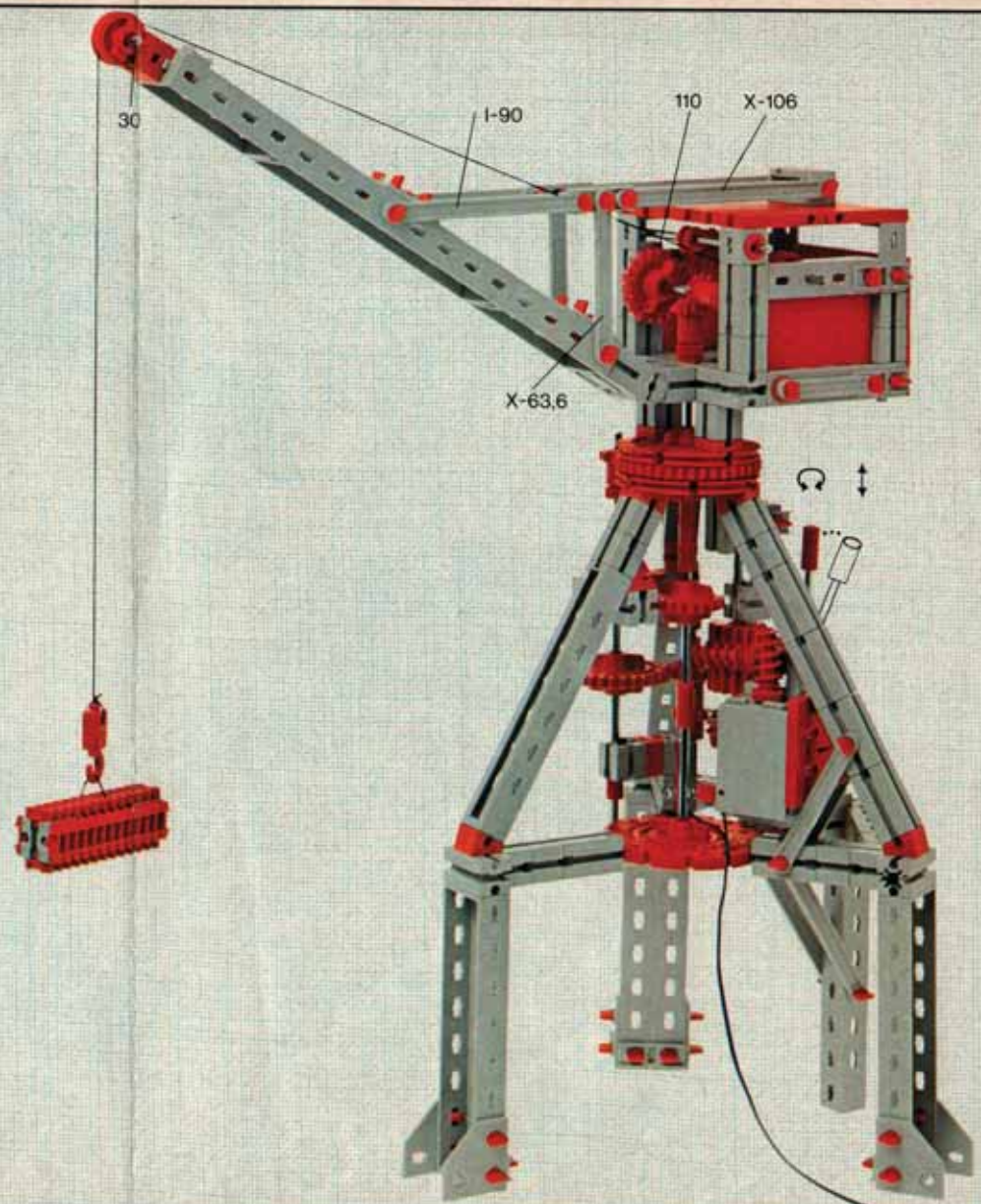
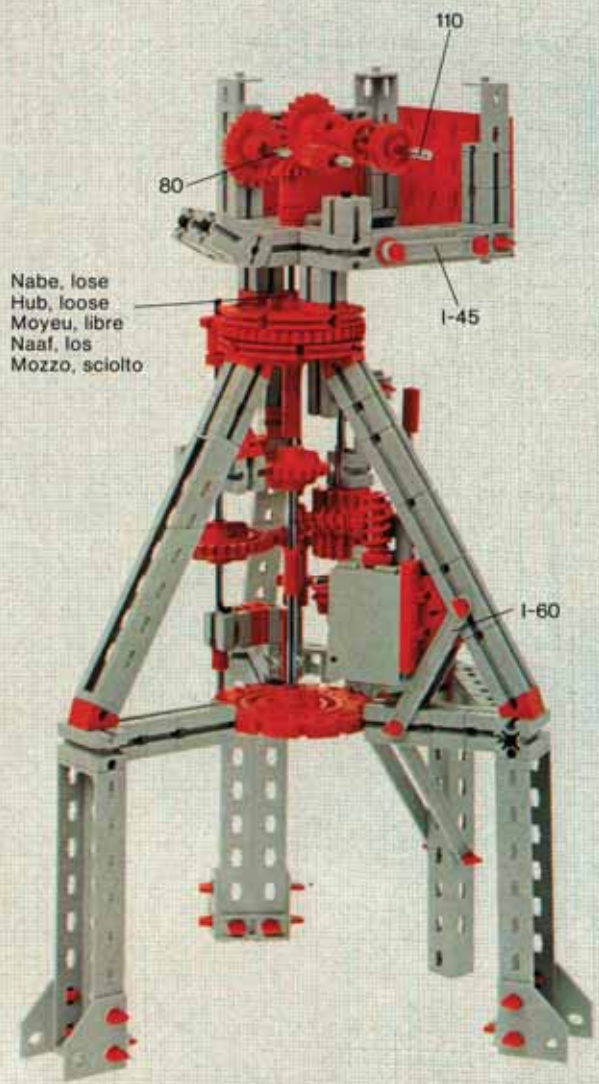
15

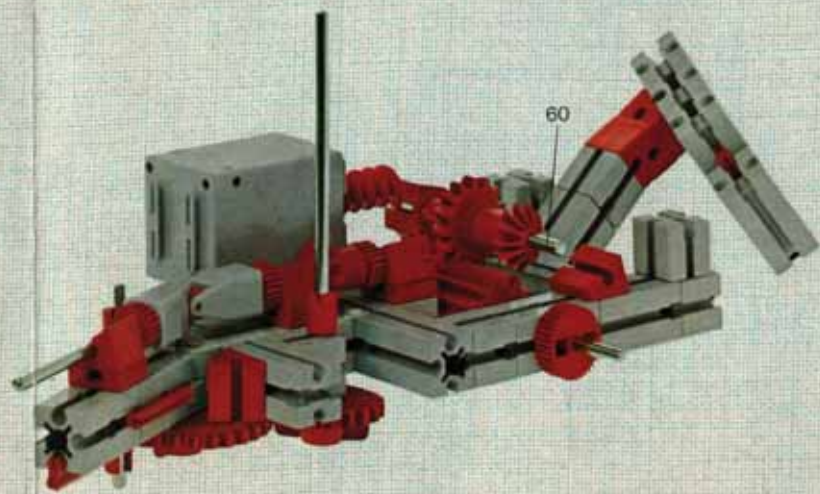
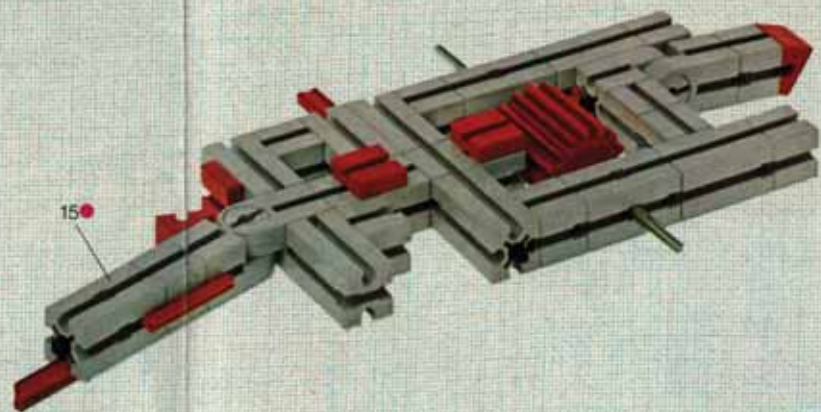
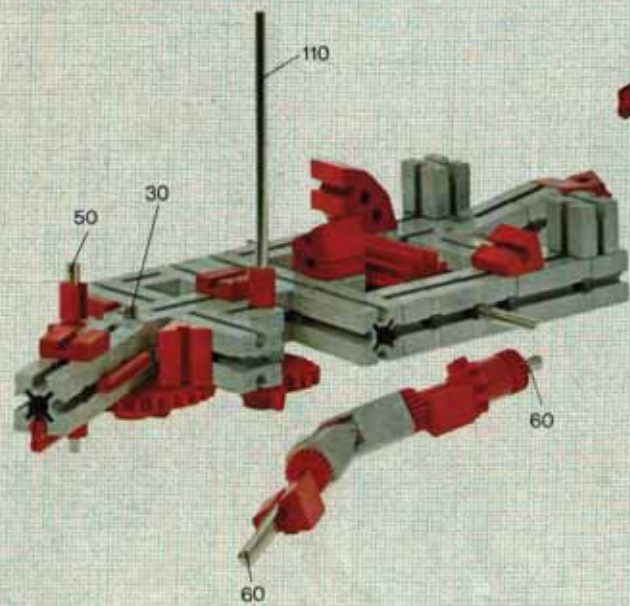


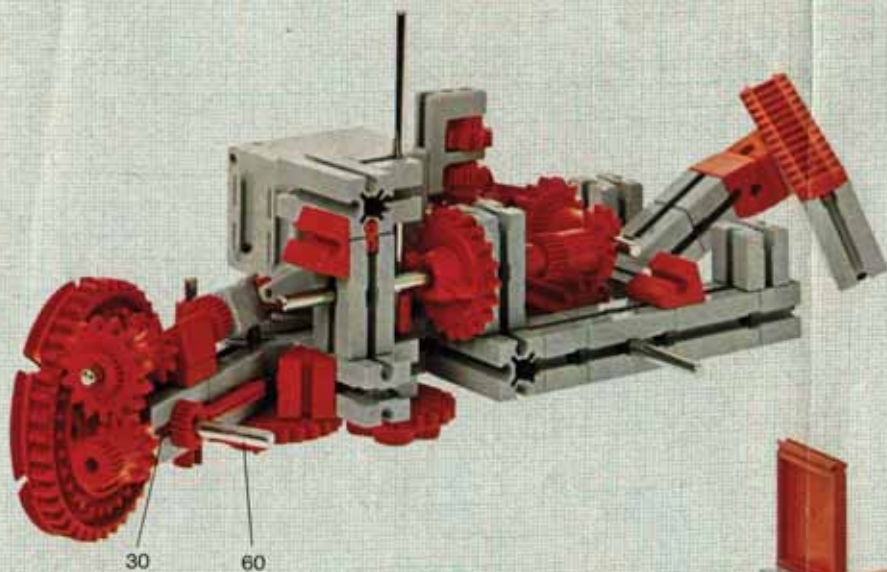
## Baustufe 300

Construction stage 300  
Base de construction 300  
Base di costruzione 300  
Bouwfase 300









30

60



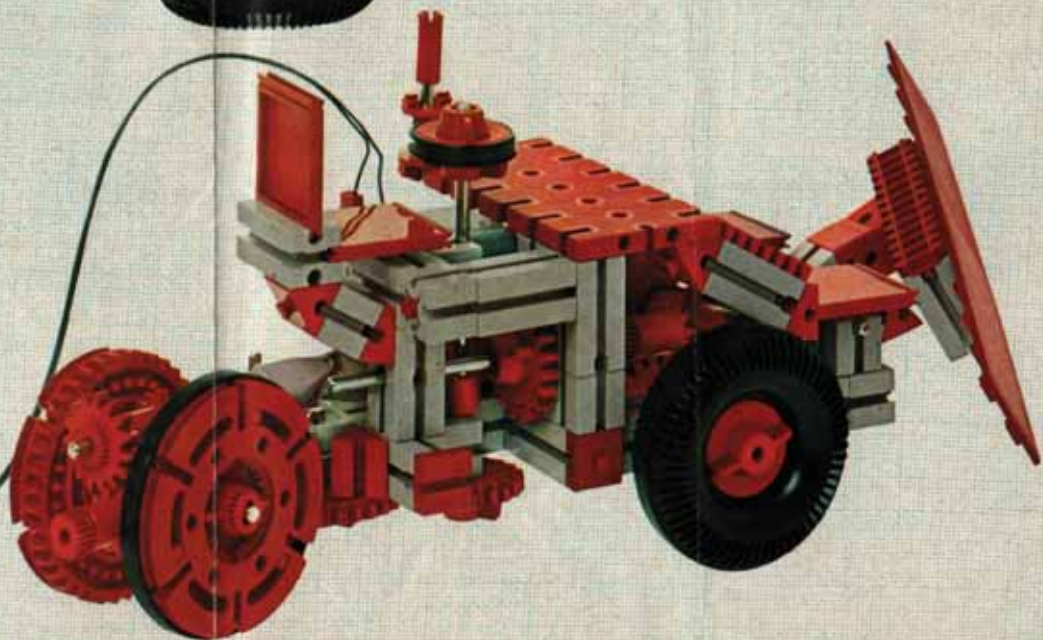
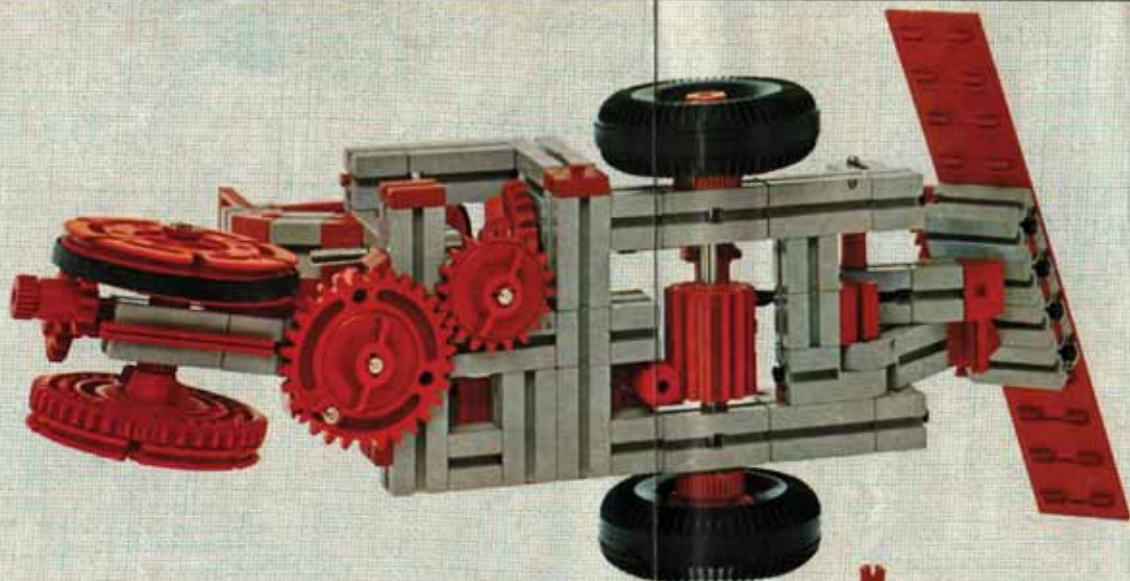
15 ●●●

80

Bei glattem Boden Gummi aufziehen  
Mount rubber tracks for use on slippery surfaces  
Sur sol lisse recouvrir avec bandage élastique  
Bij gladde ondergrond rubber optrekken  
Con terreno liscio montare nastro di gomma














## Baustufe 300

Construction stage 300  
Base de construction 300  
Base di costruzione 300  
Bouwfase 300





**Stückliste · part list · nomenclature · elenco dei pezzi · onderdelen lijst**

Abbildung	Artikel- Nummer	mot.3 Stück	Benennung	Zusatz- kasten	
	3 31043 1	1	Differentialgetriebe · Differential gearbox · Différentiel · Ingranaggio differenziale · Differentieel	mot. 6	1
	4 35694 1	1	Innenzahnrad · Internal gearwheel · Couronne dentée intérieure · Ruota a dentatura interna · Tandwiel met binnenvertanding	mot. 11	1
	4 35695 1	1	Zahnrad Z 15 · Gearwheel Z 15 · Roue à 15 dents · Ruota dentata Z 15 · Tandwiel Z 15	mot. 11 Servicebox	1
	3 31051 1	2	Kegelzahnrad · Bevel gearwheel · Pignon conique à 12 dents m 1,5 avec écrou de serrage · Ruota dentata conica · Kegeltandwiel	mot. 11 Servicebox	2
	4 31037 1	1	Segmentscheibe · Segment disc · Came avec denture latérale · Disco eccentrico dentato · Segmentschijf	ft06	1
	4 31053 1	4	Zahnstange 60 · Gear-rack 60 (2 1/2") · Crémaillère de 60 · Asta dentata 60 · Tandstang 60	mot. 12	7
	3 31004 1	2	Baustein 30 mit Bohrung · Building block 30 with bore · Élément de 30 percé · Elemento 30 con foro · Bouwsteen 30 met asgat	ft05	8
	4 31010 1	2	Winkelstein gleichseitig · Angle block, equilateral · Élément angulaire isocèle · Elemento triangolare equilatero · Hoeksteen, gelijkzijdig	ft03	8
	4 31011 1	4	Winkelstein gleichschenkelig · Angle block, isosceles · Élément angulaire équilatéral · Elemento triangolare · Hoeksteen met gelijke benen	ft03	12
	4 35696 3	2	Achse 170 · Axle 170 (6 1/2" approx.) · Axe de 170 · Asse 170 · As 170	ft 029	2
	4 31031 3	1	Achse 110 · Axle 110 (4 1/4" approx.) · Axe de 110 · Asse 110 · As 110	ft02 ft029 Servicebox	2 2
	3 31023 1	4	Klemmbuchse 10 · Spring clip 10 · Bague de serrage 10 · Bussola di fissaggio 10 · Klembus 10	ft09 Servicebox	4
	3 31307 1	4	Federfuß · Spring leg · Jambe élastique · Piedino a molla · Veerstang	Servicebox	

