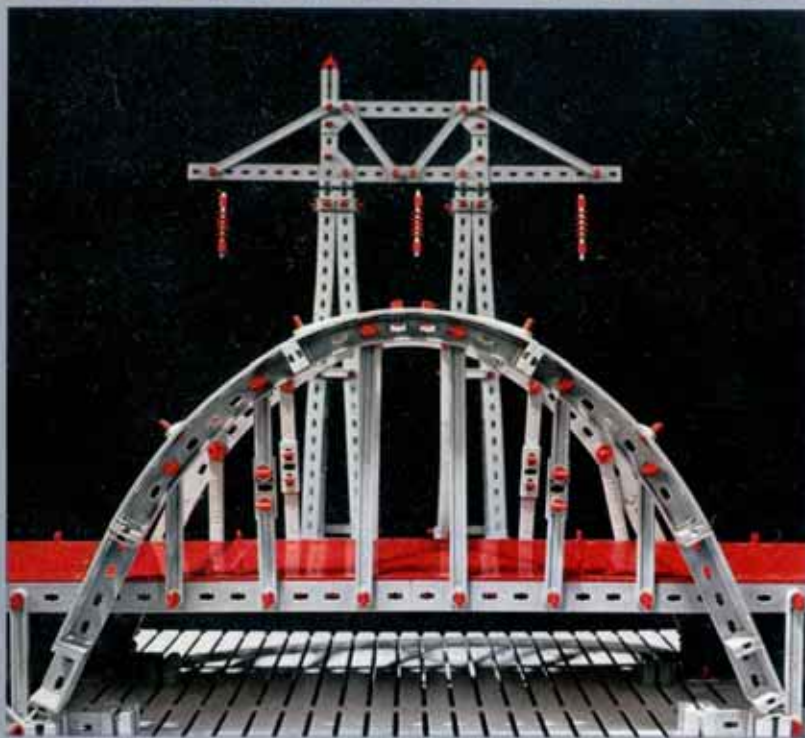


# fischer<sup>®</sup>technik hobby

## Experimente + Modelle



für  
Grundkasten  
Statik

300  
300 S

Zusätze siehe Rückseite

oder

hobby 1 + S

**Standfestigkeit**  
**Tragwerke – Fachwerke**  
**Balkenbrücken – Bogenbrücken**  
**Hängebrücken**  
**Türme – Masten**

Art.-Nr. 6 39515 7

**hobby 1**  
**Band 5**

# fischertechnik® hobby

**Experimente + Modelle**

Gescannt von:  
Edgar Hofer

Für das Internet Nachbearbeitet von:  
<http://www.ft-fanpage.de>  
(Thomas Kaiser)

Veröffentlicht mit der freundlichen  
Genehmigung der fischerwerke.

<http://www.fischerwerke.de>

Standfestigkeit  
Tragwerke – Fachwerke  
Balkenbrücken – Bogenbrücken  
Hängebrücken  
Türme + Masten

**Mit hobby 1 + S**

Zusatz:  
Großbauplatte 1000-0  
Schienen und Räder 038

---

**hobby 1**  
**Band 5**



Der Band 1-5 der fischertechnik hobby-Experimentier- und Modellbücher schließt sich an den Band 1-3 dieser Reihe an und ist für Besitzer der hobby 1- und S-Baukästen bestimmt, die sich näher mit den Gesetzen der Statik und ihrer Anwendung auf den Stahlbau befassen möchten. So werden die Betrachtungen des Bandes 1-3 durch je einen Abschnitt über die Standfestigkeit und die rechnerischen Gleichgewichtsbedingungen ergänzt. Einen breiten Raum nehmen die Anwendungen der statischen Gesetzmäßigkeiten im Stahlbau ein. Dem Brückenbau ist ein ausführliches Kapitel gewidmet; ein Großteil der gezeigten Modelle ist auch für denjenigen interessant, der nur nach Bauvorlagen sucht. Schließlich beschäftigt sich das abschließende Kapitel mit Türmen und Masten. Damit einerseits die Vielfalt dieser Konstruktionen deutlich, andererseits aber der Nachbau dieser rein statischen, bewegungslosen Modelle nicht zu eintönig wird, werden unter anderem solche Anwendungen gebracht, bei denen der Turm als Tragkonstruktion eine untergeordnete Rolle spielt und das Schergewicht auf anderen Problemen liegt (Regelung von Windturbinen, Fahrleitungssysteme). Ein Durcharbeiten der mehr theoretischen Abschnitte der Bände 1-3 und 1-5 vor dem Nachbau der Modelle ist nicht unbedingt nötig; den richtigen Gewinn und die tieferen Einsichten haben

Sie natürlich nur nach Erarbeitung der in diesen Kapiteln vermittelten Statikkenntnisse.

Ähnlich wie bei Brückenkonstruktionen ist auch bei Türmen und Masten ein Vordringen der Stahlbetonbauweise zu beobachten. Im Zusammenhang mit dem hobby S-Kasten interessieren aber vor allem die reinen Stahlkonstruktionen in Form von Fachwerken oder geschweißten Profilen. Deshalb sind Stahlbetonkonstruktionen hier nicht behandelt.

Wie immer, war es auch in diesem Band das Bestreben, außer Bauvorlagen technische Bildung zu vermitteln und zum eigenen konstruktiven Denken anzuregen. Hinweise auf Ausbaumöglichkeiten für die Besitzer weiterer Kästen oder von Ergänzungsteilen sind reichlich eingestreut. Hier und da wird die Anschaffung einer Großbauplatte oder der Packung 038 (Schienen und Räder) notwendig, die aber viele von Ihnen sicher schon besitzen werden. Die gezeigten Modelle können mit den hobby-Kästen 3 und 4 noch weiter ausgebaut werden. So lassen sich die Türme und Masten mit Warnlampen oder Blinkleuchten ausstatten, die elektronisch gesteuert und durch einen Dämmerungsschalter eingeschaltet werden. Aufzug und Kabelkran können motorisiert und mit automatischer End-Ab- bzw. Umschaltung versehen werden. Ganz besonders empfiehlt es sich, mit hobbywelt zu den Brücken dieses Bandes die passende »Umgebung«, wie Flußbett, Uferböschung und Auffahrten dazuzugestalten.

Und nun viel Spaß

Ihr



# Inhaltsverzeichnis

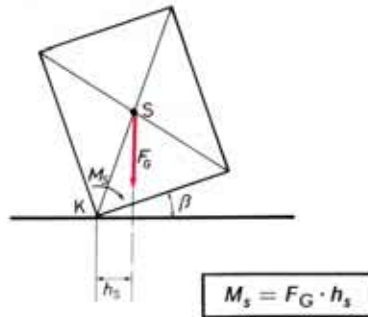
	Seite		Seite
		<u>Balkenbrücken</u>	
		Trogbrücke	26
		Fachwerkträgerbrücke	28
		Fachwerkträgerarten	30
		Gerberträgerbrücke	32
		Seilverspannter Balken	34
		 <u>Bogenbrücken</u>	
		Übersicht	36
		Dreigelenkbogen	37
		Beidseitig eingespannter Bogen	38
		Zweigelenkbogen	38
		Bogenträger mit Zugband	41
		Stabbogenbrücke	41
		 <u>Hängebrücken</u>	44
		Kettenbrücke	46
		Seilbrücke	47
		 <u>Maste und Türme</u>	
		Freileitungsmaste	48
		Aussichtsturm mit Aufzug	56
		Fahrleitungsmasten mit Spannvorrichtung	58
		Kabelkrane	63
		Windkraftanlagen	66
		Schnellläufer	67
		Langsamläufer	69
		Bohrtürme	70
		Antennenmaste und -türme	73
		Fernmeldeturm für Richtfunkstrecke	78
		 Übersicht fischertechnik hobby-Bücher	80
	Seite		
Standfestigkeit, Kippsicherheit	4		
Baukran	6		
Rechnerische Gleichgewichtsbedingungen für ebene Kräftesysteme	8		
Berechnung von Auflagerkräften	10		
Anwendung der statischen Grundgesetze	12		
 Verschiedene Tragwerke	18		
Faltwerke			
Stabwerke			
Fachwerkarten	20		
Profile	22		
Die Bildungsgesetze von Fachwerken	23		

# Standfestigkeit, Kippsicherheit

Die im Schwerpunkt S eines Körpers angreifend gedachte Gewichtskraft  $F_G$  übt beim einseitigen Anheben eines Körpers um die Kippkante K ein Moment aus. Die Bilder 4.1 bis 4.4 zeigen dies für verschieden breite Körper und verschieden große Kippwinkel  $\beta$ .

Ist die Drehrichtung des Momentes so, wie es Bild 4.1 zeigt, so wird die Kippbewegung wieder rückgängig gemacht, wenn die anhebende Kraft nicht mehr wirksam ist. Man spricht man von einem »Standmoment«  $M_S$ .

Standmoment

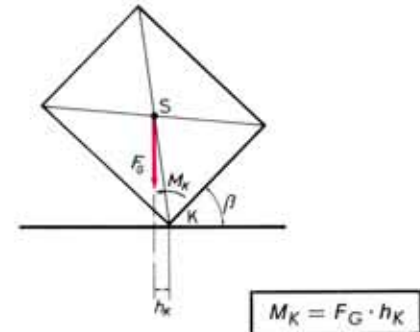


4.1

Hebt man den Körper noch etwas weiter an, d. h. vergrößert man den Kippwinkel  $\beta$ , so wird das Standmoment immer kleiner. Es wird schließlich zu Null, wenn die Wirkungslinie der Gewichtskraft durch die Kippkante geht.

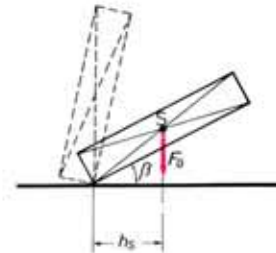
Bei noch stärkerem Anheben erhält die Gewichtskraft ein entgegengerichtetes Moment, das den Körper umzustürzen trachtet (siehe Bild 4.2). Aus dem Standmoment ist ein Kippmoment geworden:  $M_K$ .

Kippmoment

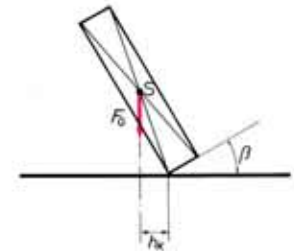


4.2

Die Bilder 4.3 und 4.4 zeigen die Verhältnisse für breite und schlanke Körper.

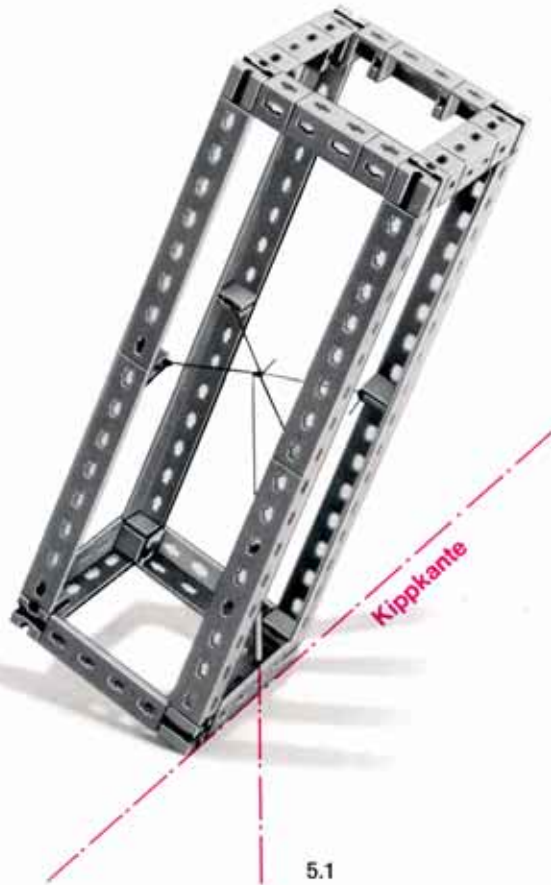


4.3



4.4

Am Modell nach Bild 5.1 können Sie die Gesetzmäßigkeiten studieren. Im Schwerpunkt des quaderförmigen Gerüsts ist ein Lot angebracht, das die Richtung der Gewichtskraft (Schwerkraft) angibt. Der Körper ist standfest, solange das Lot noch innerhalb der Kippkante hängt. Fällt die Lotrichtung über die Kippkante hinaus, so kippt der Körper um. Der Übergang vom Stand- zum Kippmoment der Gewichtskraft tritt ein, wenn das Lot auf die Kippkante zeigt.



Eine besondere Bedeutung hat die Standfestigkeit bei Kranen. Bei unserem Kranmodell nach Bild 6.1 und 7.4 erzeugen die Gewichtskräfte der Last  $F_L$  und das Eigengewicht des Auslegers  $F_E$  an den Hebelarmen  $h_L$  bzw.  $h_E$  das Kippmoment  $M_K$ .

Das Standmoment  $M_S$  wird geliefert von der Eigengewichtskraft  $F_T$  des Turmes am Hebelarm  $h_T$  und der Gegengewichtskraft  $F_G$  am Hebelarm  $h_G$ . Damit der Kran nicht kippt, muß das Standmoment bei allen Betriebszuständen größer als das Kippmoment sein:

$$M_S > M_K$$

Als Standmoment erhalten Sie:

$$M_S = F_T \cdot h_T + F_G \cdot h_G$$

und als Kippmoment:

$$M_K = F_L \cdot h_L + F_E \cdot h_E$$

Man kann nun die notwendige Gegengewichtskraft berechnen:

$$F_T \cdot h_T + F_G \cdot h_G > F_L \cdot h_L + F_E \cdot h_E$$

Damit wird:

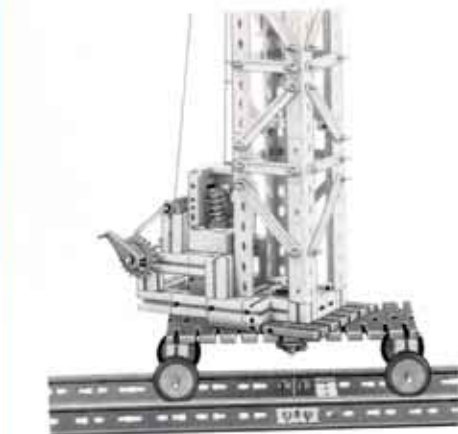
$$F_G > \frac{F_L \cdot h_L + F_E h_E - F_T h_T}{h_G}$$

Die Beziehung  $M_S > M_K$  gilt für die Standfestigkeit bzw. Kippsicherheit aller Körper. (In Band 2-5 der Experimentier- und Modellbücher ist ein Prüfverfahren zur Kippsicherheit von Fahrzeugen beschrieben.)

6.3 Turm  
Baustufe 1

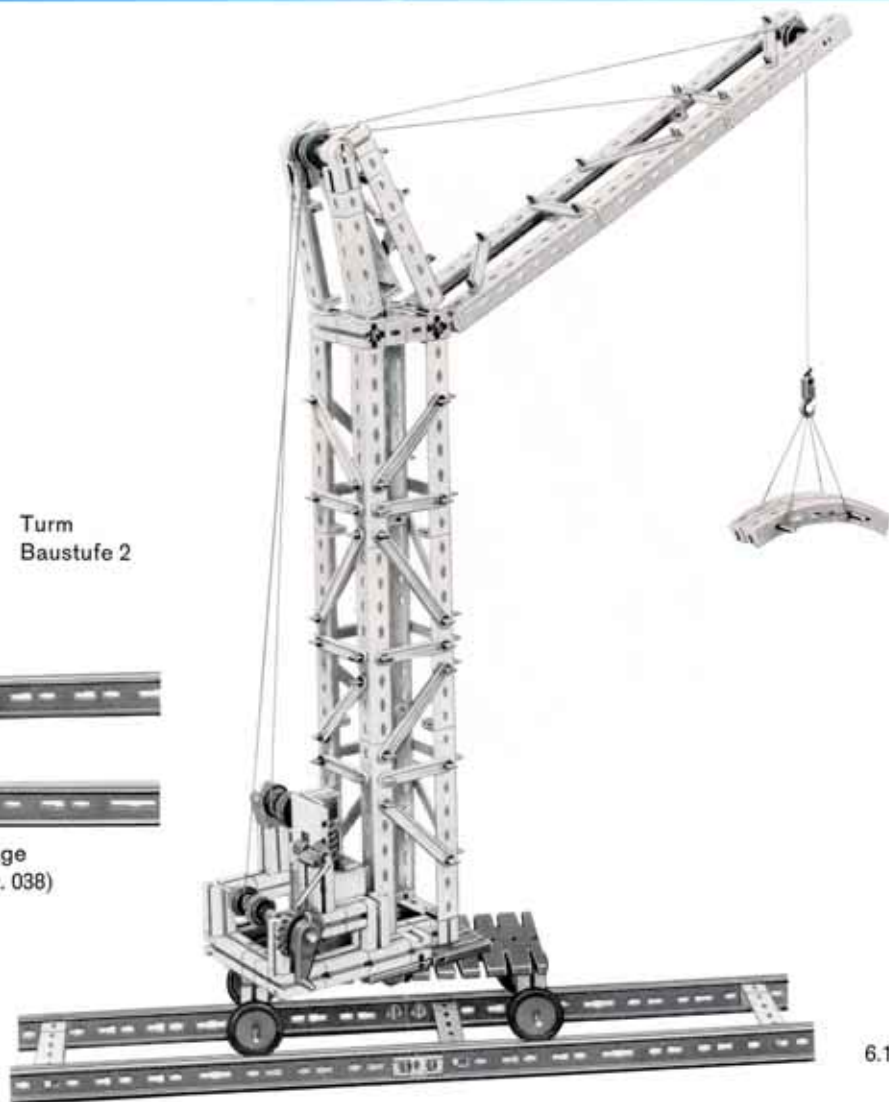


6.4 Turm  
Baustufe 2

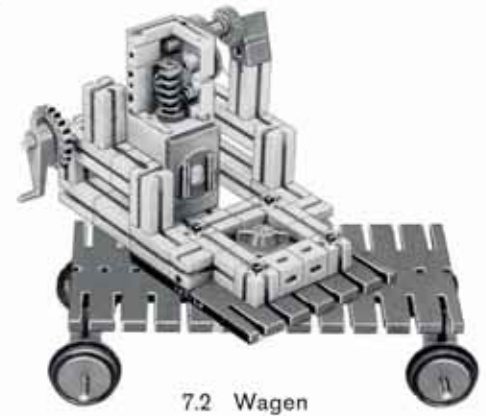
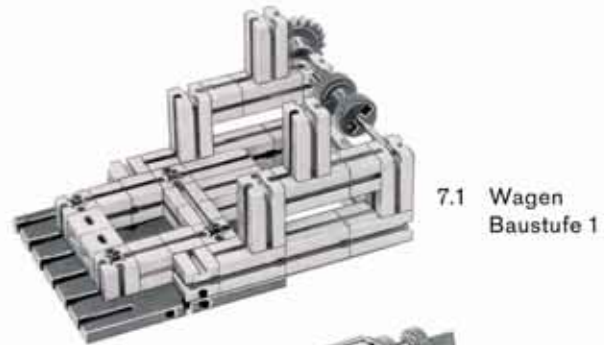
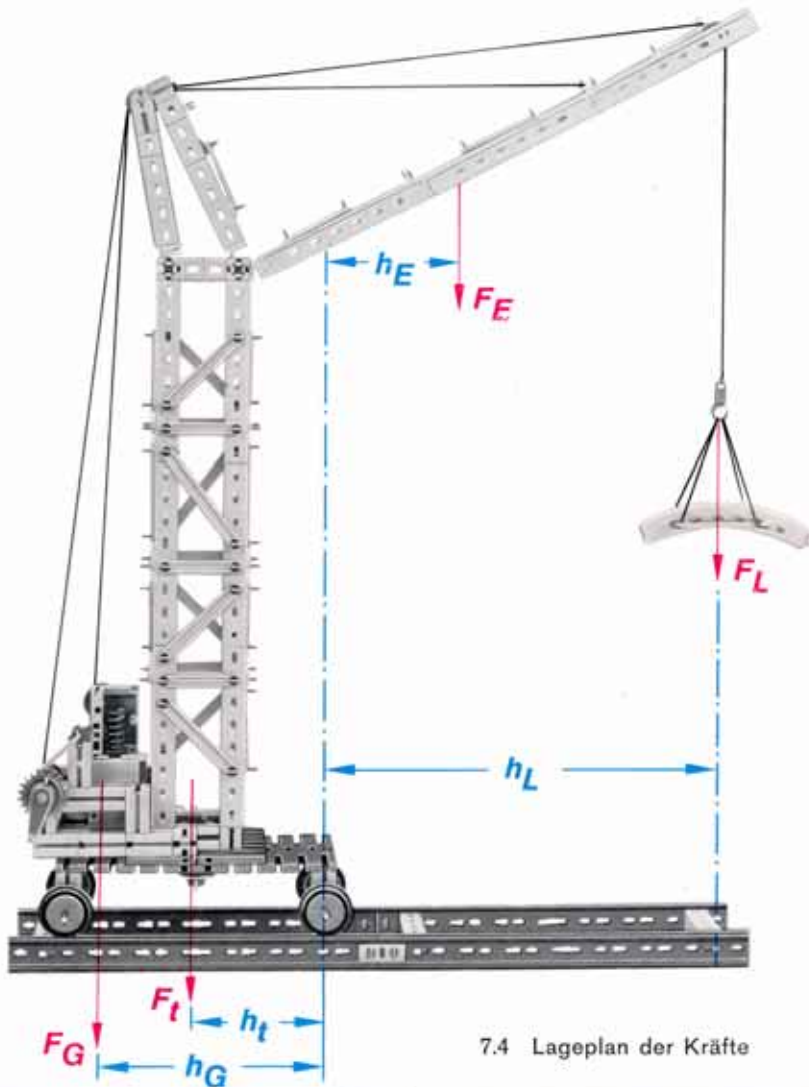


6.2 Schienen-Montage  
(Schiene aus ft. 038)

6.5 Turmfuß  
von rechts



6.1





# Rechnerische Gleichgewichtsbedingungen für ebene Kräftesysteme

Ein Körper ist offenbar dann im Gleichgewicht, wenn die verschiebende und die drehende Wirkung der angreifenden Kräfte gleich Null ist. Dies ist zweifellos dann der Fall, wenn sich alle waagrecht verlaufenden Kräfte unter sich aufheben; ebenso, wenn die Resultierende aller senkrecht verlaufenden Kräfte den Wert Null hat; und, wenn schließlich die Momente aller Kräfte bezüglich eines beliebigen Bezugspunktes – unter Beachtung des Vorzeichens zusammengezählt – Null ergeben. Verlaufen die Kräfte nicht genau waagrecht oder senkrecht, sondern schräg, so können wir jede Kraft in ihre x- und y-Komponente zerlegt denken. Dann läßt sich sagen, daß im Gleichgewichtsfall die Summe der x-Komponenten und die Summe der y-Komponenten jeweils für sich gleich Null sein müssen. Mathematisch läßt sich dieser Sachverhalt so ausdrücken:

1.  $F_{x1} + F_{x2} + F_{x3} + \dots = 0$
2.  $F_{y1} + F_{y2} + F_{y3} + \dots = 0$
3.  $M_1 + M_2 + M_3 + \dots = 0$

Dies sind die rechnerischen Gleichgewichtsbedingungen. Sie gelten für beliebig viele Kräfte eines ebenen Kräftesystems.

Vielleicht hilft Ihnen ein Lehrmodell gemäß Bild 9.1 zum näheren Verständnis dieses wichtigen Sachverhaltes.

- Zum Bau des Modells** Wesentlich ist eine ausreichende Standfestigkeit des Mastes und vor allem ein leichter Lauf der ft-Drehscheibe, deren Nabe nicht festgezogen wird. Als Körper, dessen Gleichgewichtszustand wir untersuchen sollen, dient die Grundplatte 180×90. Sie ist in senkrechter und waagrechter Richtung beweglich und drehbar aufgehängt. Ihr Eigengewicht und das des Haltebügels ist durch ein Gegengewicht ausgeglichen. Die Drehachse geht durch den Plattenschwerpunkt, so daß sich die Platte im indifferenten Gleichgewichtszustand befindet.
- Ausgangszustand**
- Ansetzen von Kräften** Als Kräfte lassen wir die Gewichtskräfte von Bausteinen 30 angreifen, welche in die Schlitze der Platte eingeschoben werden. Diese Kräfte können in waagrechter Richtung keine Wirkung ausüben. Die 1. Gleichgewichtsbedingung ist damit

von vornherein erfüllt, so daß wir uns nur mit der 2. und 3. zu beschäftigen haben.

Ausgleich der Kräfte

Ausgleich der Momente

Erneuter Ausgleich der Kräfte

Stecken Sie zunächst einen Baustein 30 in den 2. Schlitz von rechts. Sofort senkt sich die Platte und neigt sich außerdem nach rechts, siehe Bild 9.3. Sie senkt sich, weil die Summe der senkrechten Kräfte nun nicht mehr gleich Null ist. Zum Ausgleich müssen Sie am Gegengewicht ebenfalls einen Baustein 30 anbringen. Damit ist die Gleichgewichtsbedingungen der senkrechten Kräfte wieder erfüllt. Das rechtsdrehende Moment des Bausteins auf der Platte muß durch ein gleich großes, aber linksdrehendes ausgeglichen werden, also durch einen Baustein 30 im 2. Schlitz von links oder 3 Bausteine 30 im 5. Schlitz von links (siehe Bild 9.4). Um wieder das vertikale Gleichgewicht zu wahren, müssen Sie im ersten Fall einen, im zweiten Fall aber 3 zusätzliche Bausteine am Gegengewicht hinzufügen.

Bezeichnen wir die Masse eines Bausteins 30 mit  $m_{30}$ , so ist seine Gewichtskraft  $F_{G30} = m_{30} \cdot g$ . An der Platte wirken also im zweiten Fall nach unten (Minuszeichen!):  $-F_{G30} - 3 F_{G30}$  und an der Aufhängung nach oben (Pluszeichen!):  $+ 4 F_{G30}$ , nämlich die Gewichtskraft der am Gegengewicht zugefügten 4 Bausteine 30, die über Seil und Rolle (große Drehscheibe) umgelenkt wurde. Wir finden also:  $-F_{G30} - 3 F_{G30} + 4 F_{G30} = 0$ . Damit ist die Platte in senkrechter Richtung im Gleichgewicht; ihr Schwerpunkt bleibt in Ruhe.

Nun zu den Momenten:

Der Abstand von Schlitz zu Schlitz beträgt 15 mm. Dann hat die Wirkungslinie der rechten Gewichtskraft den Abstand von  $4\frac{1}{2}$  Schlitzen vom Drehpunkt, also  $h_R = 67,5$  mm

Das rechtsdrehende Moment ist somit

$$M_R = -F_{G30} \cdot h_R = -F_{G30} \cdot 67,5$$

Die Gewichtskraft der drei Bausteine auf der linken Seite verläuft im Abstand von  $1\frac{1}{2}$  Schlitzen vom Drehpunkt, also  $h_L = 22,5$  mm

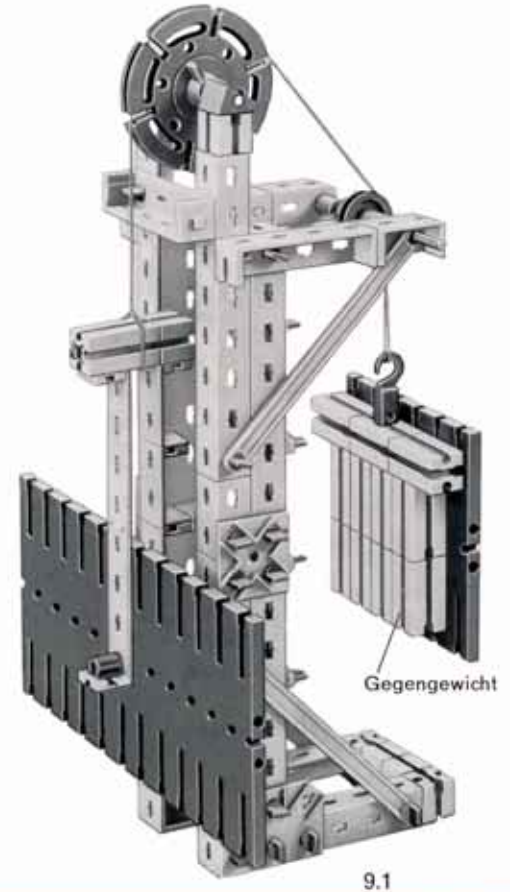
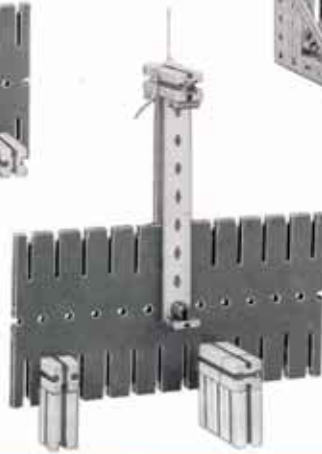
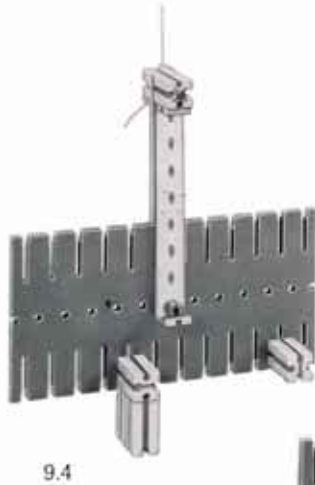
Damit wird:  $M_L = + 3 F_{G30} \cdot h_L = + 3 F_{G30} \cdot 22,5 = + F_{G30} \cdot 67,5$

und das gesamte Moment:

$$M = M_R + M_L = -67,5 F_{G30} + 67,5 F_{G30} = 0$$

Es herrscht demnach auch Momentengleichgewicht. Die Platte ist somit im Gleichgewicht.

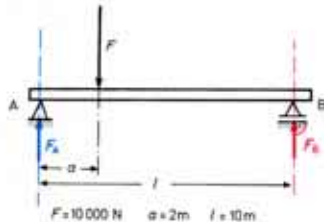
Sie sollten unbedingt übungshalber einmal die Rechnung für die in Bild 9.5 gezeigte Gewichtsverteilung selbständig durchführen.



# Berechnung von Auflagerkräften

Mit den im letzten Kapitel erworbenen Kenntnissen wollen wir nun die Auflagerkräfte bei senkrecht wirkender Kraft  $\vec{F}$  berechnen.

1. Gleichgewichtsbedingung In Bild 10.1 muß die Kraft  $\vec{F}_B$  senkrecht verlaufen, nämlich senkrecht zur Auflagefläche des Loslagers.  $\vec{F}_A$  verläuft dann auch senkrecht, denn eine senkrechte Belastungskraft  $\vec{F}$  kann nur eine senkrechte Kraft im Festlager A hervorrufen (s. Band 1-3, Seite 43, Dreikräfteverfahren, gemeinsamer Schnittpunkt jedoch im Unendlichen). Damit sind aber keine waagrechten Komponenten vorhanden, und die 1. Gleichgewichtsbedingung ist von vornherein erfüllt.



10.1

2. Gleichgewichtsbedingung Die zweite Gleichgewichtsbedingung lautet (nach oben wirkende Kräfte wieder positiv, nach unten wirkende negativ gezählt!):

$$-F + F_A + F_B = 0$$

oder 
$$F_A + F_B = F = 10\,000\text{ N}$$

Die Auflagerkräfte  $\vec{F}_A$  und  $\vec{F}_B$  halten also zusammen der Belastungskraft  $\vec{F}$  das Gleichgewicht.

3. Gleichgewichtsbedingung Nun wählen wir den Punkt A als Bezugspunkt. Dann hat die Kraft  $\vec{F}_A$  das Moment Null, da ihre Wirkungslinie durch A hindurchgeht ( $h_A = 0$ ).  $\vec{F}$  hat das rechtsdrehende, also negative Moment,

$$M_1 = -F \cdot a$$

und  $\vec{F}_B$  das linksdrehende, also positive Moment

$$M_2 = +F_B \cdot l$$

Das Gesamtmoment muß Null sein, also:

$$M = M_1 + M_2 = -F \cdot a + F_B \cdot l = 0$$

und daraus 
$$F_B = \frac{a}{l} \cdot F = \frac{2\text{ m}}{10\text{ m}} \cdot 10\,000\text{ N} = 2\,000\text{ N}$$

Verlegen wir den Bezugspunkt nach B, so hat  $F_B$  kein Moment. Wir erhalten:

$$M_1 = +F(l-a) \quad \text{und} \quad M_2 = -F_A \cdot l$$

$$M = M_1 + M_2 = F(l-a) - F_A \cdot l = 0$$

Daraus erhält man:

$$F_A = \frac{l-a}{l} \cdot F = \frac{10\text{ m} - 2\text{ m}}{10\text{ m}} \cdot 10\,000\text{ N} = 8\,000\text{ N}$$

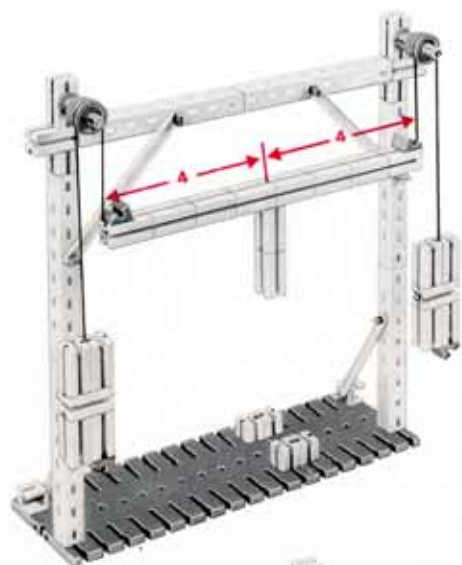
Zur Kontrolle der Ergebnisse verwenden wir die Gleichung

$$F_A + F_B = 10\,000\text{ N}$$

Also: 
$$8\,000\text{ N} + 2\,000\text{ N} = 10\,000\text{ N}$$

Zu den gleichen Ergebnissen wäre man übrigens gekommen, wenn man den Träger als einarmigen Hebel betrachtet hätte mit den Drehpunkten in A und dann in B. Man hätte dann die Kräfte  $F_A$  bzw.  $F_B$  berechnen können, die erforderlich gewesen wären, um die Kraft  $F$  zu heben. Die Hebelgesetze lassen sich eben aus den Gleichgewichtsbedingungen ableiten.

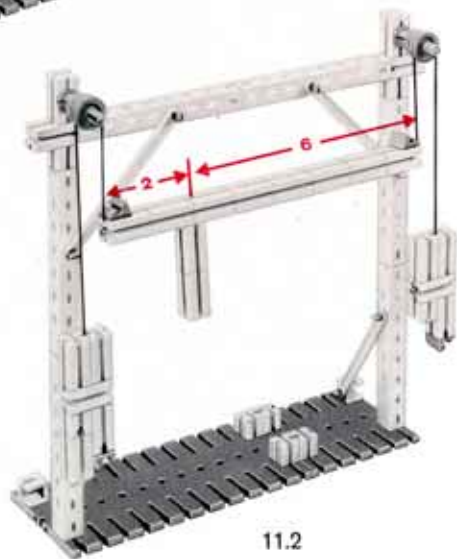
Unser Modell nach Bild 11.1 kann zur Überprüfung der Berechnungen dienen. Die beiden Gegengewichte an den Seilen dienen zum Ausgleich des Balkengewichtes. Setzt man ein Belastungsgewicht in Balkenmitte (2 Bausteine 30 in Bild 11.2), so müssen die Gegengewichte jeweils um das halbe Belastungsgewicht vergrößert werden. Rückt man das Belastungsgewicht aus der Trägermitte heraus (Bild 11.3), so müssen die Gegengewichte im umgekehrten Verhältnis der Entfernung des Belastungsgewichtes von den Trägerenden vergrößert werden; mit anderen Worten: das Ausgleichsgewicht muß an dem Trägerende größer sein, dem das Belastungsgewicht näherliegt, denn dort ist die größere Auflagerkraft vorhanden.



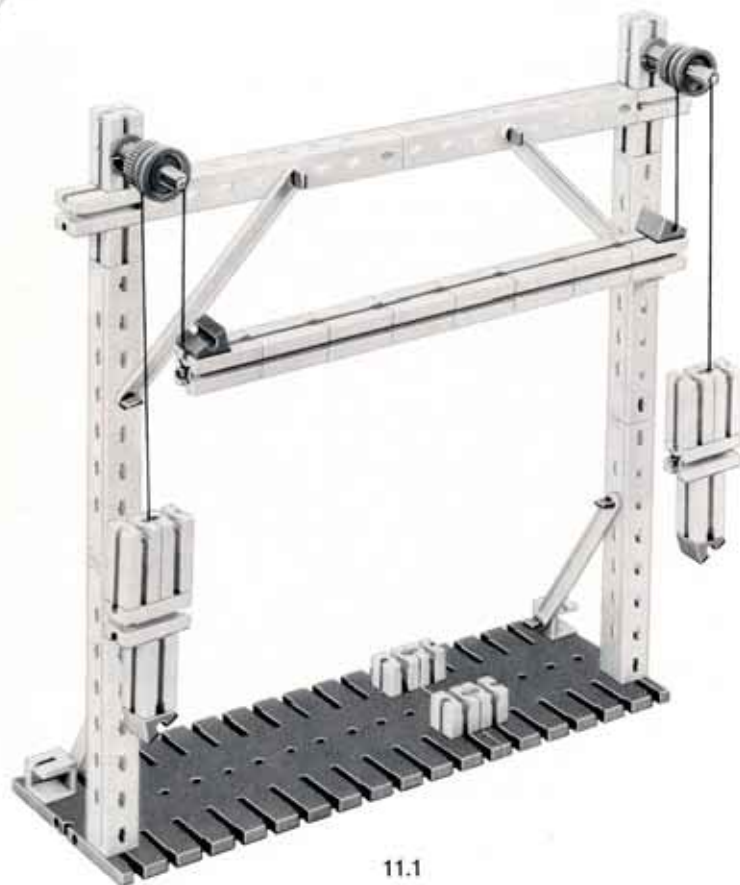
11.3



11.4



11.2



11.1

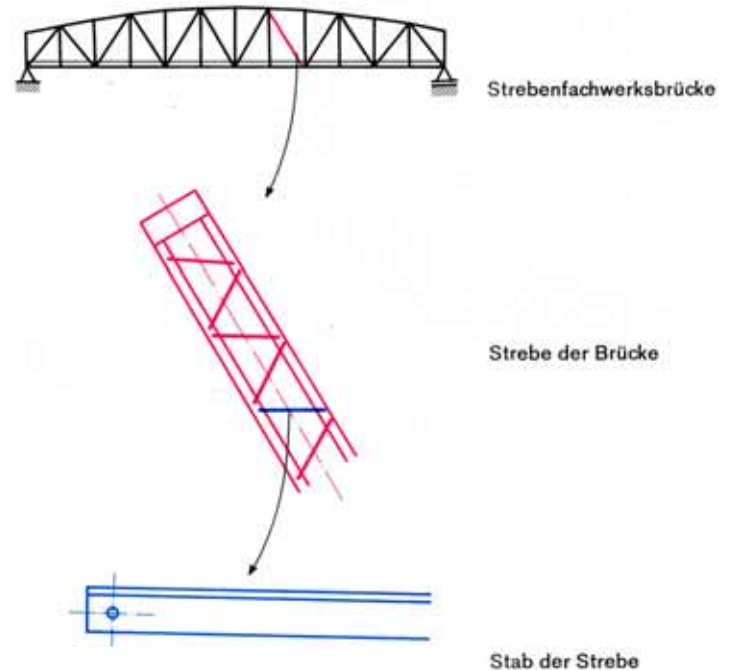
# Anwendung der statischen Grundgesetze

**Stahlbau** Eine besonders augenfällige Rolle spielt die Statik im Stahlbau. Hierzu gehören stählerne Dach- und Hallenkonstruktionen (z. B. Flugzeughallen), Brücken in Stahlbauweise, Maste und Türme aus Stahl sowie Kräne und andere Förderanlagen. Dem Kranbau wird ein besonderer Band der Experimentier- und Modellbücher gewidmet sein.

**Baustatik** Wir beschäftigen uns im folgenden mit der sogenannten Baustatik (im Gegensatz zur Statik der Fahrzeuge, der Flugzeuge usw.). Dabei wird viel von Tragwerken die Rede sein. Tragwerke dienen dazu, Kräfte weiterzuleiten und ihr Gleichgewicht zu vermitteln. Denken Sie noch einmal an die Brücke von Bild 10.1. Wird sie zusätzlich z. B. durch ein Fahrzeug (mit der Belastungskraft  $F$ ) belastet, so leitet das Tragwerk (= Brückenträger) auch diese Belastungskraft in die Auflager A und B weiter. Der Brückenträger setzt die Kräfte  $F$ ,  $F_A$  und  $F_B$  miteinander ins Gleichgewicht.

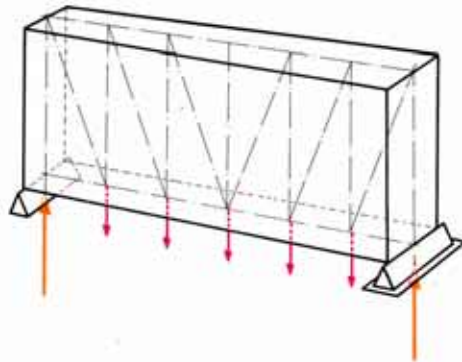
Tragwerke in diesem Sinne sind:

- **Stäbe:** Stäbe sind Tragwerke, deren Länge groß ist im Verhältnis zur Breite und Dicke. Sie können entweder selbständige Tragwerke bilden oder aber Teile von solchen, und selbst wieder aus Stäben zusammengesetzt sein (Bild 12.1).
- **Flächentragwerke:** Bei ihnen sind Länge und Breite groß, verglichen mit der Dicke. Dazu gehören: Scheiben, Platten, Schalen und Falwerke.
- **Körpertragwerke:** Hier sind alle Abmessungen in der gleichen Größenordnung.



12.1

**Scheiben** Unter einer Scheibe versteht man ein ebenes Flächen-tragwerk, entweder aus einzelnen Stäben zusammengesetzt oder in Form einer Blechtafel, Holzplatte, Leichtbauplatte o. ä. Wichtig ist, daß die Belastungskräfte in die Ebene des Tragwerkes fallen (Bild 13.1), so daß die Gesamt-konstruktion sich auf einer Zeichenebene darstellen läßt. Wir haben es dann mit einem ebenen Kräftesystem zu tun, das mit den in diesem Band und in Band 1-3 skizzierten Mitteln der ebenen Statik behandelt werden kann. So betrachtet sind die meisten in unseren Beispielen vor-kommenden Körper eigentlich Scheiben.

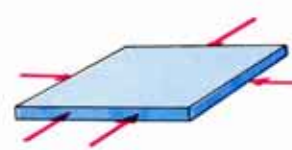


13.1

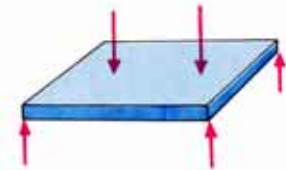
**Platten** Eine Platte ist ebenfalls ein ebenes Tragwerk, nur stehen hier die Wirkungslinien der Belastungskräfte senkrecht oder schräg zur Plattenebene. Platte und Scheibe unterscheiden sich also nur durch die Art der Belastung (Bild 13.2 und 13.3).

**Schalen** Wölbt sich ein Tragwerk nach einer oder zwei Richtungen, so spricht man von einer Schale (Zylinderschale, Kugel-

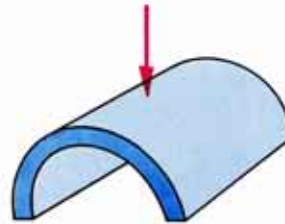
schale, Bild 13.4 und 13.5) Solche Tragwerke werden bei-spielsweise als Dachkonstruktionen und Kuppeln verwendet.



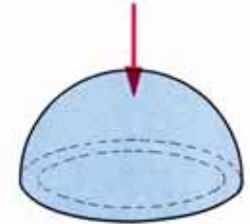
13.2 Scheibe



13.3 Platte



13.4 Zylinderschale



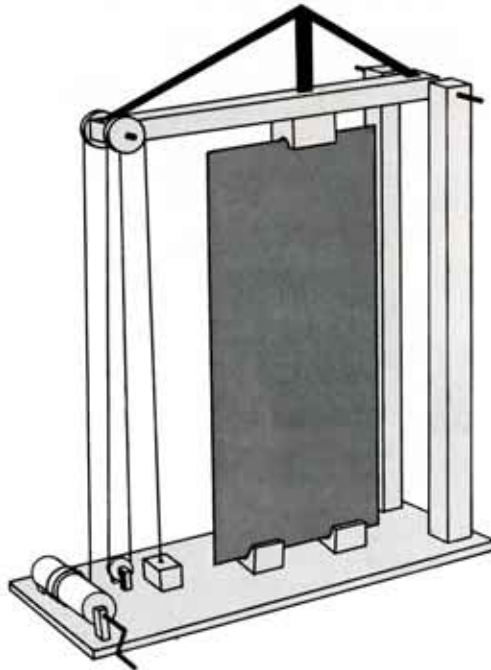
13.5 Kugelschale

Scheiben, Platten und Schalen unterscheiden sich stark in ihrer Tragfähigkeit:

Eine allseitig von Zugkräften beanspruchte Scheibe erweist sich als sehr stabil. Sie vermag verhältnismäßig große Kräfte aufzunehmen, bis sie durch übermäßige Verformung oder Zerreißen unbrauchbar wurde. Dagegen verformt sich eine dünne Scheibe unter Druckbeanspruchung, ähnlich wie ein Stab ausknickt. Diesen Vorgang nennt man »beulen«.

Beulen

Ein Modell nach Bild 15.1 erlaubt es, über einen einarmigen Hebel eine Scheibe – dargestellt durch eine Platte  $180 \times 90$  – auf Druck zu beanspruchen. Bild 14.1 zeigt das Prinzip.



14.1

Die Kraft am Hebel wird über eine Winde und ein flaschenzugartiges Rollensystem aufgebracht. Der Hebel ist stark auf Biegung beansprucht und muß daher durch ein aufgesetztes »Fachwerk« verstärkt werden. Der Prüfling, die Platte  $180 \times 90$ , ruht gelenkig in den Nuten von Bausteinen 15. Beim Betätigen der Winde können Sie den Beulvorgang der Scheibe beobachten. Erproben Sie das Modell auch einmal ohne das verstärkende Fachwerk am Hebel.

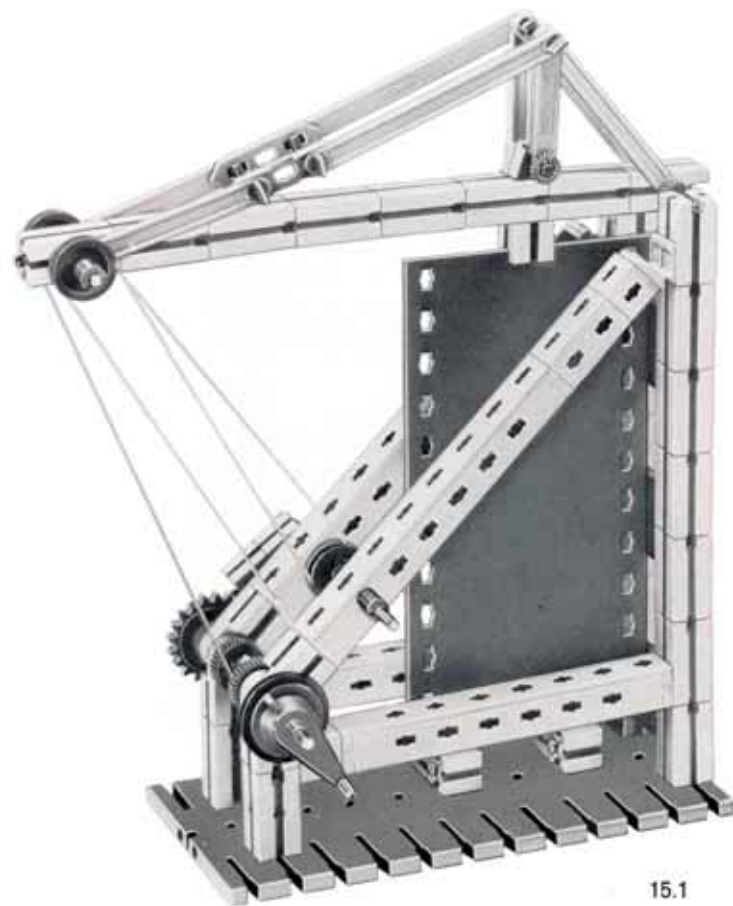
Der Hebel mit dem Fachwerk ist übrigens selbst wieder eine Scheibe. Eine Verstärkung des Hebels läßt sich auch durch in die Nuten eingeschobene Achsen erreichen.

**Hinweis** Bei allen Versuchen mit Kunststoffmodellen zur Prüfung von Stahlkonstruktionen muß berücksichtigt werden, daß durch die grundsätzlich andersartigen elastischen Eigenschaften der Kunststoffe gegenüber Stahl oftmals am Kunststoffmodell andere Verformungen entstehen, als sich am Stahlbauwerk einstellen würden. Das gleiche gilt für Papier- und Pappmodelle.

Von besonderer Bedeutung ist in diesem Zusammenhang eine Eigenschaft der Kunststoffe, welche man »Kriechen« oder auch »kalten Fluß« nennt. Ohne Steigerung der Belastung wachsen die Verformungen belasteter Kunststoffteile mit der Zeit immer mehr an. Auch nach dem Entlasten bleiben dauernde Verformungen zurück. Stahl zeigt solche Eigenschaften erst bei hohen Temperaturen, bei Kunststoffen beobachtet man sie dagegen schon bei Raumtemperaturen (kalter Fluß!). Versuche hierzu finden Sie in Band 1-4.



15.2 Baustufe 1



15.1



**Biege-  
steifigkeit** Das Modell nach Bild 16.1 stellt eine als »Platte« belastete fischertechnik-Platte 180×90 dar. Die Durchbiegung ist verhältnismäßig stark. Man sagt, die Biegesteifigkeit der Platte ist gering.



16.1

Beim Modell nach Bild 16.2 ist die Platte zur Schale gewölbt. Ihre Tragfähigkeit ist bedeutend größer geworden. Bei gleicher Belastung beträgt die Durchbiegung nur noch einen Bruchteil derjenigen der Platte. Die Platte 180×90 könnten Sie über heißem Dampf vorsichtig zur Schalenform biegen. Wird sie nicht allzu lange als Schale eingespannt, stellt sich nach einigen Tagen Entlastung die ebene Form von selbst wieder ein.

Verwenden Sie anstelle der verhältnismäßig steifen Kunststoffplatten Kartonstücke, so wird der Unterschied noch augenfälliger.



16.2

Auf Seite 17 sehen Sie zwei Hallenkonstruktionen mit platten- bzw. schalenförmiger Deckengestaltung. Auch hier zeigt sich die erheblich größere Steifigkeit der Schale. Selbst eine Verstärkung der Platte von Bild 17.1 durch ein System von Winkelträgern nach Bild 17.3 führt in unserem Fall noch nicht zu der ohne weitere Hilfsmittel erzielten Stabilität der Schale nach Bild 17.4.

Sie bemerken, daß Platten, um eine ähnliche Steifigkeit wie Schalen zu erreichen, mit Verstärkungsrippen versehen werden müssen. Die Vorteile der Schale, nämlich ohne ein solches Gerippe auszukommen, macht man sich im Fahrzeugbau (selbsttragende Karosserien) und Flugzeugbau zunutze, wo es auf geringe Gewichte und auf Materialersparnis ankommt (Schalenbauweise). Aber auch im Bauwesen findet die Schale verbreitete Anwendung als Deckenkonstruktion.



17.2 Plattendach  
von unten gesehen



17.3 versteiftes Plattendach



17.5 Schalendach  
von unten gesehen



17.1 Halle mit Plattendach



17.4 Halle mit Schalendach

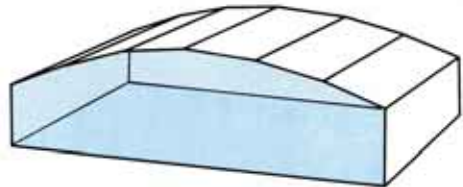
# Verschiedene Tragwerke

**Fachwerke** Aus Stäben zusammengesetzte Tragwerke heißen Fachwerke. In Bild 18.1 sehen Sie einen Dachbinder für ein Hallendach in Fachwerkbauweise.

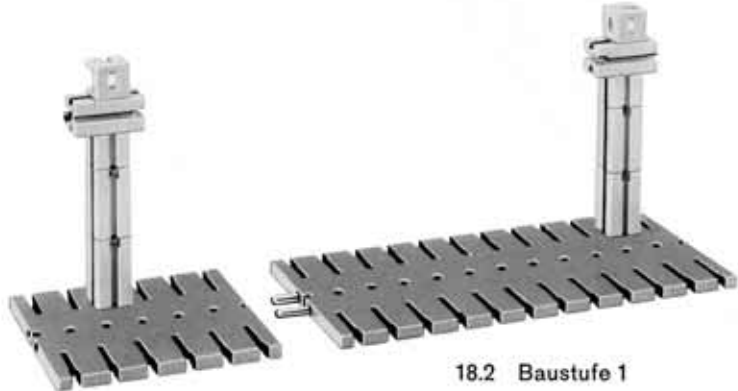


18.1

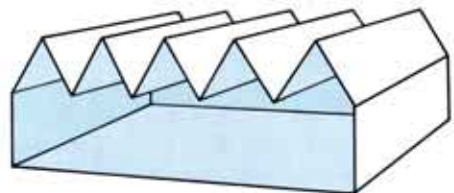
**Faltwerke** Aus Platten und Scheiben zusammengesetzte Tragwerke nennt man Faltwerke, siehe die Bilder 18.3 und 18.4. Als Beispiel soll das Bahnsteigdach nach Bild 19.1 dienen.



18.3



18.2 Baustufe 1



18.4

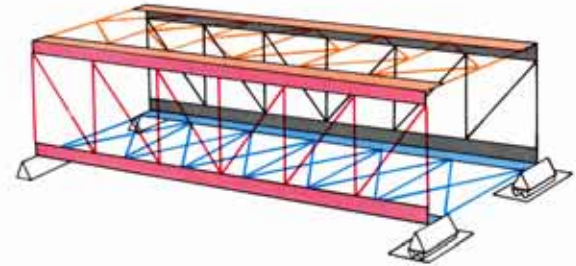


19.1

**Ebene Tragwerke** Ebene Tragwerke sind Scheiben, welche nur in der Scheibenebene belastet werden. Sie können vollwandig oder als Fachwerke (wie Bild 18.1) ausgebildet sein. Viele Raumtragwerke lassen sich in ebene Tragwerkscheiben zerlegen, wie das Beispiel einer Brückenkonstruktion (Bild 19.2) zeigt.

gelb = oberer Windverband  
(waagrechte Fachwerkscheibe)

schwarz = rechter Hauptträger  
(senkrechte Fachwerkscheibe)



rot = linker Hauptträger  
(senkrechte Fachwerkscheibe)

blau = unterer Windverband  
(waagrechte Fachwerkscheibe)

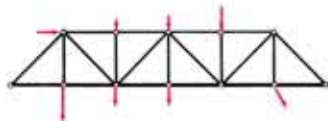
19.2

Zum Bau solcher Modelle mit Streben ist es gut zu wissen, welche Längen in den ft-Zusatzpackungen 035 und 036 enthalten sind. Eine Aufstellung finden Sie auf den Seiten 38 und 39 des Baukasten-Buches von hobby S. Seite 20 des Baukasten-Buches zeigt die Einbaumöglichkeiten in das 15-mm-Raster des ft-Systems.

**Fachwerke und Stabwerke** In der Baustatik nehmen aus Stäben aufgebaut Tragwerke einen breiten Raum ein. Vielfach werden auch komplizierte Berechnungen von Schalen auf aus Stäben bestehende Konstruktionen zurückgeführt, z. B. im Karosseriebau. Man unterscheidet Fachwerke, Stabwerke und aus beiden Typen aufgebaute Gemischtssysteme. Betrachten wir zunächst die Fachwerke:

# Fachwerk-Arten

**Gelenkfachwerke** Sie bestehen ausschließlich aus geraden Zweigelenkstäben, die durch reibungsfrei gedachte Gelenke miteinander verbunden sind. Kräfte, welche das Fachwerk belasten oder abstützen, sollen nur in den Gelenkpunkten angreifen, siehe Bild 20.1.

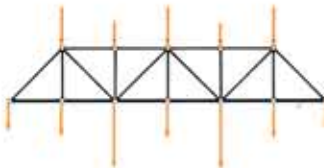


20.1

Im Bild 20.1 sind nur die Belastungskräfte ohne Berücksichtigung des Eigengewichts eingezeichnet. Die Eigengewichtskräfte der Stäbe (Bild 20.2) werden auf die benachbarten Knotenpunkte verteilt, siehe Bild 20.3.



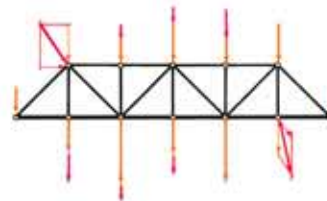
20.2



20.3

Dadurch können in den Stäben keine Biegungs- oder Verdrehungsbeanspruchungen, sondern nur Zug- oder Druckkräfte entstehen.

Eigengewichtskräfte und von außen angreifende Kräfte werden zusammengefaßt; Bild 20.4 zeigt dies für das gewählte Brückenbeispiel.



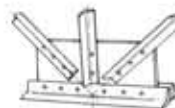
20.4

Bild 20.5 zeigt, wie man das Gelenk des Gelenkfachwerks ausführen kann.

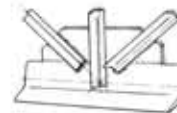


20.5

In den heutigen Fachwerken findet man anstelle dieser früher tatsächlich ausgeführten, allerdings nicht reibungsfreien Gelenke die Verbindung durch geschraubte, genietete oder geschweißte Knotenbleche (Fachwerke mit steifen Knoten). Die Bilder 20.6 bis 20.8 zeigen solche modernen Knotenverbindungen.



20.6



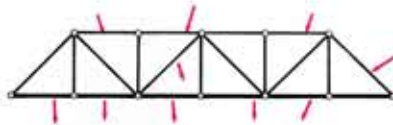
20.7



20.8

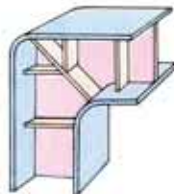
Trotzdem berechnet man die Fachwerke als Gelenkfachwerke, wodurch sich natürlich Fehler ergeben, die in günstigen Fällen 10–20%, in ungünstigen dagegen mehr als 100% betragen können. Die Rechenverfahren bleiben dabei aber einfach und übersichtlich. Verständlicherweise wendet man überwiegend solche Fachwerkskonstruktionen an, bei denen die Fehler als klein bekannt sind. Die Fehler werden i. a. um so geringer, je länger und dünner die Stäbe sind, da sich dann der Unterschied zwischen gelenkiger bzw. steifer Verbindung nicht so stark auswirkt.

**Stabwerke** Bei den Stabwerken können die Kräfte an beliebiger Stelle der Stäbe angreifen, siehe Bild 21.1. Diese müssen daher zusätzlich Biege- und Verdrehbeanspruchungen aufnehmen und gegen dieselben widerstandsfähig sein. Entsprechend verwickelt ist auch die Berechnung der Tragfähigkeit solcher Gebilde.

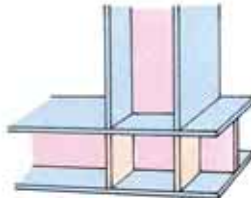


21.1

Wichtig ist bei der Gestaltung der Knotenverbindungen, daß sich die Stabachsen jeweils in einem einzigen Punkt schneiden, siehe Bilder 20.5 bis 20.8.



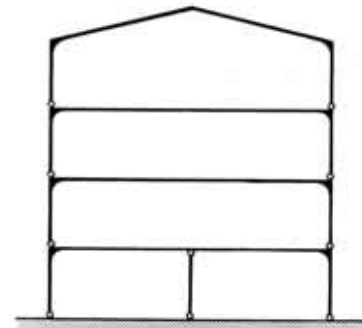
21.2



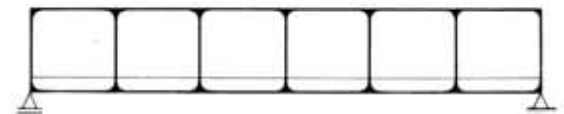
21.3

**Rahmen** Stäbe, welche durch sehr steif ausgebildete Knoten miteinander verbunden sind, bilden einen Rahmen. Die Bilder 21.2 und 21.3 zeigen Rahmenknoten in Schweißkonstruktion.

Bild 21.4 ist ein Querschnitt durch eine Halle aus übereinandergestellten Rahmen, und Bild 21.5 zeigt einen Brückenträger in Rahmenbauweise (Vierendeel-Träger).

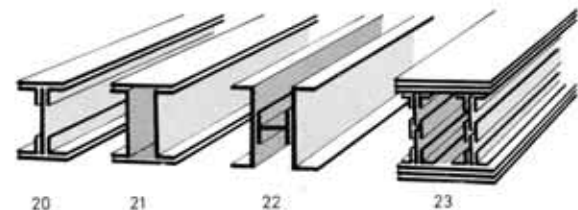
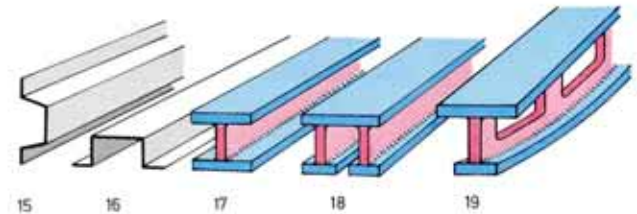
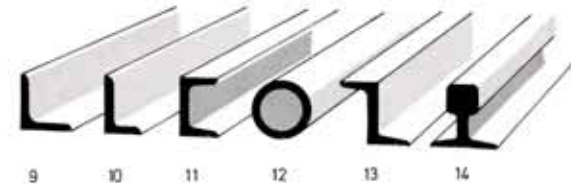
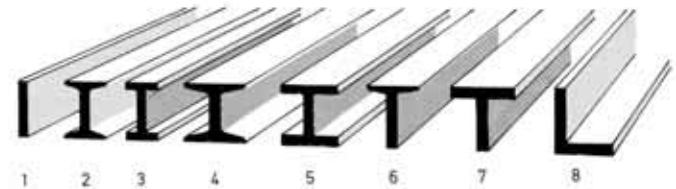


21.4



21.5 Brückenträger

**Profile** Die im Stahlbau verwendeten Stäbe sind i. a. durch Walzen hergestellte Stahlstangen mit einer Querschnittsform, die von der Herstellung und dem Verwendungszweck bestimmt ist (Walzprofile). Bild 22.1 zeigt eine Reihe solcher Walzprofile. Häufig setzt man mehrere Einzelprofile zu einem besser geeigneten Gesamtprofil zusammen. Weiterhin kann man durch winkliges Abbiegen von Blechstreifen Profile herstellen (Abkantprofile), oder aber Träger aus Blechstreifen zusammenschweißen (Abkantprofile), oder aber Träger aus Blechstreifen zusammenschweißen. Letztere Bauweise hat den Vorteil, daß sich der Querschnitt des Trägers über seine Länge ändern kann, was bei Walz- und Abkantprofilen nicht möglich ist. Der Fortschritt der Schweißtechnik hat in den letzten Jahren zu immer häufigerer Anwendung von Rohren als Fachwerkstäbe geführt, siehe Bild 20.8.



- Bild 22.1**
- 1 Flachstahl
  - 2 Schmaler Doppel-T-Träger (I-Träger)
  - 3 I-Träger mit parallelen Flanschen
  - 4 Breiter I-Träger
  - 5 Breiter I-Träger, parallelflanschig
  - 6 T-Stahl
  - 7 Scharfkantiger T-Stahl
  - 8 Scharfkantiger Winkelstahl (L-Stahl)
  - 9 Gleichschenkliger L-Stahl
  - 10 Ungleichschenkliger L-Stahl
  - 11 U-Stahl
  - 12 Rohr
  - 13 Z-Stahl
  - 14 Schienenprofil
  - 15 Abkantprofil (Hutprofil)
  - 16 Abkantprofil
  - 17 Geschweißter I-Träger (Flansch blau, Steg rot)
  - 18 Geschweißter Träger
  - 19 Geschweißter Träger mit veränderlichem Querschnitt
  - 20–23 aus Einzelprofilen zusammengesetzte Trägerquerschnitte

# Die Bildungsgesetze von Fachwerken

Von einem Fachwerk als Tragwerksscheibe wird verlangt, daß es in sich starr ist. Das kleinste, in sich starre Fachwerk besteht aus 3 Stäben und 3 Knoten, ist also ein Dreieck, siehe Bild 23.1 (a). Für die Starrheit kommt es nicht auf die Seiten- bzw. Stablänge, also die Form des Dreiecks an.



23.1 (a)

Weitere Fachwerke erhält man durch Anfügen von jeweils 2 Stäben und einem Knoten, siehe Bild 23.1 (b) bis (d).



23.1 (b)



23.1 (c)



23.1 (d)

Das Fachwerk nach Bild 23.2 hat einen Stab zu wenig, es ist verschieblich.



23.2 (a)



(b)

innerlich statisch unbestimmte Fachwerke Dagegen enthalten die Fachwerke 23.3 bis 23.5 einen, zwei bzw. drei Stäbe mehr, als zur Starrheit unbedingt notwendig sind. Man nennt sie einfach bzw. zweifach bzw. dreifach innerlich statisch unbestimmt.



23.3



23.4



23.5

Fachwerke, welche genauso viele Stäbe enthalten, wie zur Starrheit unbedingt nötig sind, heißen innerlich statisch bestimmt.

Nennt man  $k$  die Zahl der Knoten und bezeichnet mit  $s$  die Anzahl der Stäbe, so gilt als Bedingung für ein starres, innerlich statisch bestimmtes Fachwerk:

innerlich statisch bestimmte Fachwerke

$$s = 2k - 3$$

Die Gültigkeit dieser Formel können Sie an den Beispielen der Seite 24 nachprüfen.

Ein Vorteil der innerlich statisch bestimmten Fachwerkskonstruktionen ist, daß sich die Kraftverhältnisse besser übersehen lassen. Dagegen haben innerlich statisch unbestimmte Konstruktionen den Vorteil, daß beim Bruch eines Bauteils das System noch bis zu einem gewissen Maße tragfähig bleiben kann. Durch gezielte Entwicklung eines Fachwerkes in dieser Richtung kann dessen Sicherheit erhöht werden. Allerdings gestaltet sich die Berechnung umständlicher als beim innerlich statisch bestimmten



Fachwerk, das allein mit den Methoden der Statik untersucht werden kann (daher die Bezeichnung »statisch bestimmt«). Innerlich statisch unbestimmte Konstruktionen pflegen leichter auszufallen als innerlich statisch bestimmte, haben also ein geringeres Eigengewicht.

Innerlich statisch unbestimmten Fachwerken haftet der Nachteil an, daß sich bei Wärmedehnungen oder Fertigungsungenauigkeiten einzelner Stäbe unerwünschte Zusatzbeanspruchungen im gesamten Fachwerk ergeben, was bei innerlich statisch bestimmten Konstruktionen nicht der Fall ist.

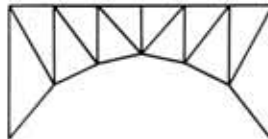
24.1  
Brückenhauptträger  
(Strebenfachwerk mit  
Hilfspfosten)



24.2  
Brückenhauptträger  
(Fachwerk als K-Verband)



24.3  
Brückenhauptträger  
(Zwickelträger)



24.4  
Dachbinder



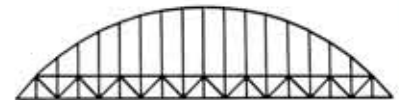
24.5  
Kranausleger



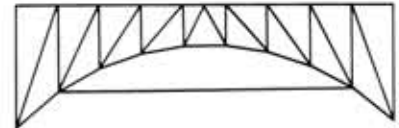
24.6  
Rautenfachwerk (ver-  
schieblich, 1 Stab zu wenig  
für Starrheit)



24.7  
Brückenhauptträger  
(Langerscher Balken,  
einfach innerlich statisch  
unbestimmt)



24.8  
Zweigelenkbogen mit  
Zugband (einfach inner-  
lich statisch unbestimmt)



In dem in Bild 25.1 links gezeigten, aus 4 Stäben bestehenden Fachwerk wird ein Stab von nicht genau passender Länge eingesetzt. Dies ist ohne Kraftwirkung möglich, da die Gelenke eine Verschiebung des Fachwerks um das erforderliche Maß zulassen, so daß der zu kurze Stab ohne weiteres eingesetzt werden kann. Allerdings hat sich dann die Gestalt des Fachwerks ein wenig geändert. Das gleiche passiert, wenn einer oder mehrere Stäbe eines Fachwerks temperaturbedingte Verlängerungen oder Verkürzungen erfahren (einseitige Sonnenbestrahlung, im Schatten liegende Stäbe).



25.1

Dagegen ist es nur unter starken Zwangungen möglich, einen schlecht passenden Stab in ein statisch bestimmtes Fachwerk einzufügen (Bild 25.2). Die Stäbe werden sämtliche durch den fehlerhaften Stabeinbau bereits belastet, ehe überhaupt eine äußere Belastung aufgebracht wurde. Das gleiche gilt wieder für Temperaturdehnungen einzelner Stäbe oder Stabgruppen.



25.2

Lagerung von Fachwerkscheiben

Statisch bestimmte und unbestimmte Fachwerkscheiben können wie andere starre Scheiben statisch bestimmt gelagert werden und benötigen dazu ebenfalls 3 Fesseln (ebenes, statisch bestimmtes Tragwerk). Läßt man im Fachwerk einen oder mehrere zur Starrheit erforderlichen Stäbe weg, so muß man entsprechend mehr Fesseln vorsehen. Mit  $k$  als Anzahl der Knoten,  $s$  als Anzahl der Fachwerkstäbe und  $p$  als Anzahl der Fesseln ergibt sich die Bedingung für ein statisch bestimmtes Tragwerk:

statisch bestimmtes Tragwerk

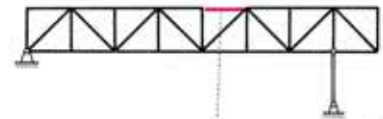
$$2k = s + p$$

Beispiele zeigen die Bilder 25.3 bis 25.5. Die punktierten Linien geben an, welche Stäbe wodurch ersetzt worden sind.

$k$  = Anzahl der Knoten  
 $s$  = Anzahl der Stäbe  
 $p$  = Anzahl der Fesseln

$$k = 18; s = 33; p = 3$$

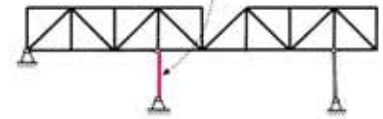
$$2 \cdot 18 = 33 + 3$$



25.3

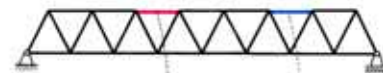
$$k = 18; s = 32; p = 4$$

$$2 \cdot 18 = 32 + 4$$



$$k = 17; s = 31; p = 3$$

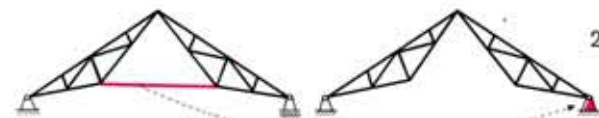
$$2 \cdot 17 = 31 + 3$$



25.4

$$k = 17; s = 29; p = 5$$

$$2 \cdot 17 = 29 + 5$$



25.5

$$k = 15; s = 27; p = 3$$

$$2 \cdot 15 = 27 + 3$$

$$k = 15; s = 26; p = 4$$

$$2 \cdot 15 = 26 + 4$$

# Balkenbrücken

**Brücken** Wir wollen im folgenden einige wichtige Brückenbauarten in Stahlbauweise besprechen. Zuerst seien Balkenbrücken behandelt.

Das Tragwerk der Balkenbrücken überträgt die Lasten auf die Auflager, wobei bei senkrechter Belastung auch nur senkrechte Auflagerkräfte auftreten. Wir haben dann den Fall von Bild 10.1 vor uns.

Der Brückenbalken kann ein räumliches Tragwerk aus vollen Scheiben oder aus Fachwerkscheiben sein. Die erste Art nennt man Vollwandträger-, die zweite Art Fachwerkträgerbrücken.

**Vollwandträgerbrücke** Unser Modell der Vollwandbrücke hat die Form einer sogenannten Trogbrücke, siehe Bild 26.1 und 27.1. Der Fahrhahnrost und die als vollwandigen Scheiben ausgebildeten Längsträger bilden einen Trog, der durch die Querträger versteift wird. Seitlich von einem dieser Hauptlängsträger verläuft ein Fußgängersteg.

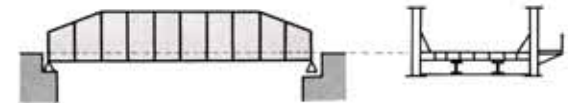
**Trogbrücke** Unterhalb des Fahrhahnrostes (Bild 27.2) bilden Diagonalstäbe den »Windverband«. Das Geländer hat an seinen Eckpfosten Diagonalstreben. Es wird dadurch zum einfach statisch unbestimmten Fachwerk, denn es hat einen Stab mehr, als zu seinem starren Aufbau notwendig wäre. Entfernen Sie einen beliebigen Geländerstab, so bleibt der Rest immer noch ein starres Gebilde. Die zweite Diagonalstrebe wäre also vom Standpunkt der Statiker aus überflüssig. Man baut sie aber trotzdem ein, um die waagrechten Geländerstäbe zu entlasten. (Drücken Sie einmal bei ausgebaute rechter Strebe den rechten nach links. Sie werden dann sehen, wie das Geländer ausknickt.)

Die gesamte Brücke wird als starres Tragwerk durch 3 Fesseln (1 Festlager und 1 Loslager) gehalten. Am Festlager sind Maßnahmen gegen seitliches Abwandern der Brücke getroffen (eingeschobene Verbindungsstücke), welche auch am Loslager notwendig sind (Steine 15). Das

Loslager wird als Rollenlager mit 2 Achsen 60 als Rollen ausgebildet. Auf diese stützt sich die Brücke mit Hilfe von Scharnier-Bausteinen als Druckstücke ab. Überlegen Sie einmal, warum hier diese Bausteine verwendet werden müssen.

Das Brückenmodell beansprucht viel Material. Sie benötigen außer dem hobby S noch 2 hobby-1-Kästen oder entsprechende Ergänzungspackungen. Je mehr Teile Sie besitzen, um so größer können Sie die Spannweite der Brücke (Spannweite = Abstand zwischen den Auflagern) machen.

Spannweite



26.1 Trogbrücke (Fahrbahn unten)

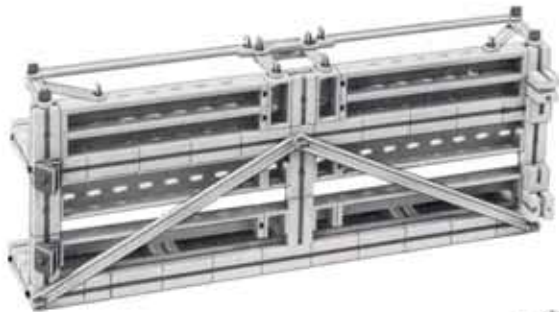
Querschnitt  
(mit einseitigem  
Fußgängersteg)

**Deckbrücke** Bei Vollwandträgerbrücken kann die Fahrbahn auch oben liegen (siehe Bild 26.2). Man spricht dann von einer Deckbrücke. Diese Bauart ist für Straßenbrücken besser geeignet, da sie einen freieren Durchblick gestattet. Betrachten Sie Bild 26.2 als Anregung für eigene Bauwerke.

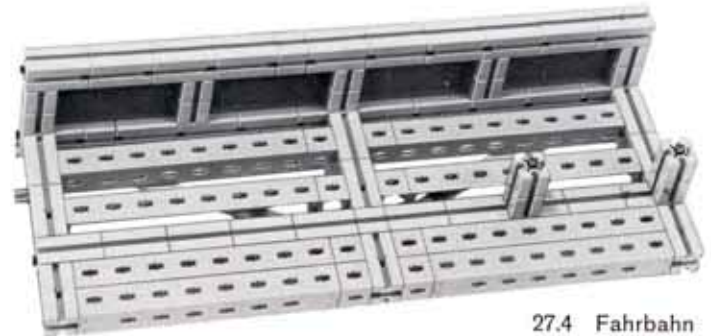


26.2 Deckbrücke (Fahrbahn oben)

Querschnitt



27.2  
Fahrbahn  
von unten



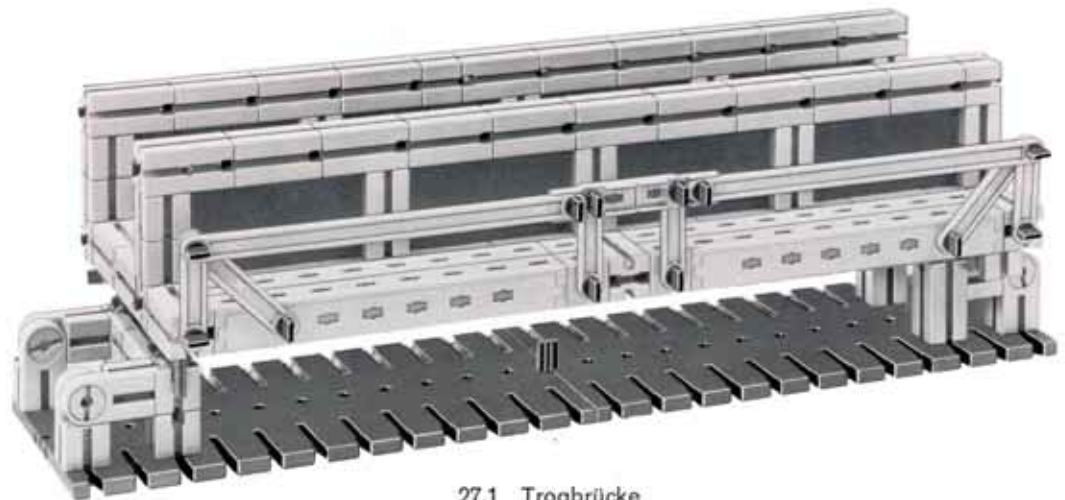
27.4 Fahrbahn  
Baustufe 1



27.3  
Brücken  
Auflager

Loslager

Festlager



27.1 Trogbrücke

gebaut mit  
2×hobby 1  
1×hobby S

## Fachwerktragerbrucke

Bild 28.1 zeigt die Hauptbestandteile einer Fachwerktragerbrucke, wie sie vorwiegend als Eisenbahnbrucke gebaut wird. Sie ist aus 4 ebenen Scheiben in Fachwerkbauweise zusammengesetzt.

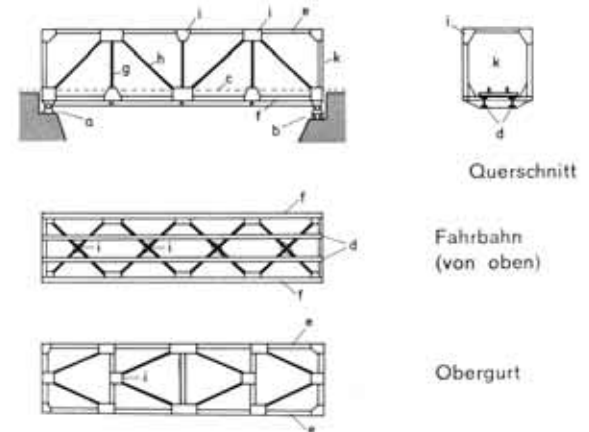
Die Fahrbahn als untere, waagrechte Scheibe ist in offener Bauweise ausgefuhrt. Auf den Langstragern ruhen die Schwellen der Geleise. Unterhalb des Fahrbahnrostes sehen Sie den sogenannten »Windverband«, welcher Windkrafte und seitliche Krafte von den ber die Brucke fahrenden Zgen auf die Auflager bertragt und die beiden senkrechten Fachwerkscheiben gegeneinander absttzt. Einen ahnlichen Windverband finden Sie als obere waagrechte Fachwerkscheibe.

Die senkrechten Fachwerkscheiben bilden die Haupttrager. Sie bestehen aus »Ober-« und »Untergurt«, welche durch Fll- oder Ausfachungsstabe verbunden sind. Die senkrechten Stabe heien Pfosten, die schragen Stabe Streben oder Diagonalen. Sie sind durch Knotenbleche an die Gurte angeschlossen. Je nachdem ob die Fahrbahn oben oder unten liegt, ist der Ober- oder der Untergurt der »Lastgurt«. Die Querverbande an den Bruckenenden (Endquerverbande) heien bei untenliegender Fahrbahn auch »Portale«. Sie sind als Rahmen ausgefuhrt. Die Gestaltung der Fachwerke kann sehr unterschiedlich sein, ebenso sind unterschiedliche Tragerformen mglich, von denen aber heute wegen mancherlei Nachteilen langst nicht mehr alle ausgefuhrt werden. Die Bilder auf Seite 30 zeigen einige Bauarten.

Grundsatzlich unterscheidet man reine Strebenfachwerke und »Strebenfachwerke mit Hilfspfosten«. Eigentlich wrde ein Strebenfachwerk allein als starre Scheibe gengen, denn wie man leicht nachzahlen kann, ist das reine Strebenfachwerk innerlich statisch bestimmt, also auch starr. Die Hilfspfosten dienen nun einmal dazu, die »Feldweite« zu verkleinern, so da im Lastgurt schwachere Trager verwendet werden knnen. Weiterhin dienen sie zur Stabilisierung von Druckstaben (im Obergurt), damit

diese nicht ausknicken. Die Streben knnen steigend oder fallend angeordnet sein. Die Bruckenkonstruktion sttzt sich an den Enden und gegebenenfalls auch ein- oder mehrmals lang des Tragers in den Auflagern ab. Die Endlager heien »Widerlager«, die Mittellager ruhen auf Pfeilern.

Damit eine statisch bestimmte Lagerung vorliegt, wird meist ein Fest- und ein Loslager verwendet. Es entstehen dann keine unkontrollierbaren Zusatzbeanspruchungen durch Temperatureinflsse oder eventuelles Senken der Sttzen. Aber auch statisch unbestimmte Lagerungen werden ausgefuhrt. Man erhalt dann in der Regel leichtere Konstruktionen.



28.1 Fachwerktragerbrucke

- |                                         |                                               |
|-----------------------------------------|-----------------------------------------------|
| a Widerlager (Festlager)                | f Untergurt des Haupttragers (hier Lastgurt) |
| b Widerlager (Loslager als Rollenlager) | g Pfosten                                     |
| c Schienenoberkante                     | h Strebe (Diagonale)                          |
| d Langstrager                         | i Knotenblech                                 |
| e Obergurt des Haupttragers            | k Portal                                      |

An unserem Modell (Bild 29.1) können Sie die genannten Teile wiederfinden. Die Fachwerke auf Seite 30 sollen Ihnen Anregungen für eigenes Bauen geben, das zu besonders wirklichkeitsgetreuen und imposanten Bauwerken führen wird, wenn Sie mehrere hobby-S-Kästen oder Ergänzungsteile besitzen. Denken Sie auch an die Verwendung solcher Brückenmodelle in Modellbahnanlagen!



29.3  
Fahrbahn-  
träger  
von unten



29.5  
Fahrbahnträger  
von unten (Baustufe 1)



29.4 Loslager



29.2 Festlager



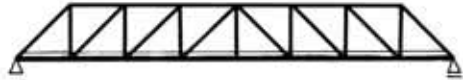
29.6 Fahrbahnträger  
(ohne Knotenbleche)



29.1 Fachwerkträgerbrücke

Uferböschung, Flußbett und Fahrbahn lassen sich wirklichkeitsgetreu mit ft-hobbywelt nachbauen

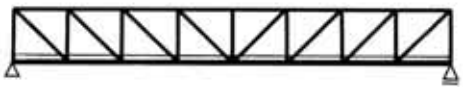
30.1  
 Strebenfachwerk mit  
 Hilfspfosten und  
 steigenden Streben,  
 Fahrbahn unten



30.4  
 Strebenfachwerk mit  
 Hilfspfosten,  
 Fahrbahn oben



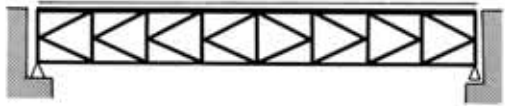
30.2  
 Strebenfachwerk mit  
 Hilfspfosten und  
 fallenden Streben,  
 Fahrbahn unten



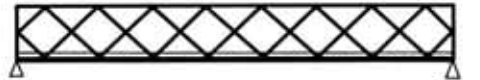
30.5  
 Herabsetzung der  
 Feldweite durch  
 Hilfsausfachung  
 (Zwischennetz),  
 Fahrbahn unten



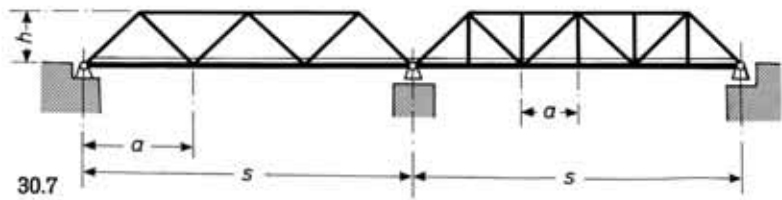
30.3  
 K-Verband,  
 Fahrbahn oben



30.6  
 Rautenfachwerk,  
 innerlich statisch un-  
 bestimmt; durch steife  
 Knoten  
 trotzdem starr

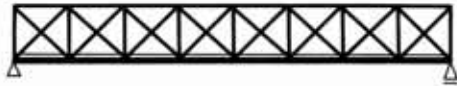


Strebenfachwerk  
 $h$  = Netzhöhe  
 $a$  = Feldweite  
 $s$  = Spannweite, Stützweite



Strebenfachwerk mit Hilfspfosten

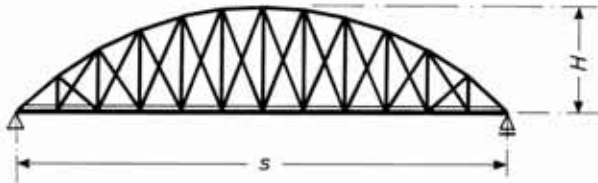
30.7



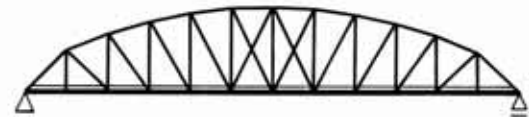
31.1  
Parallelgurträger mit Schrägenkreuz und Pfosten, innerlich statisch unbestimmt



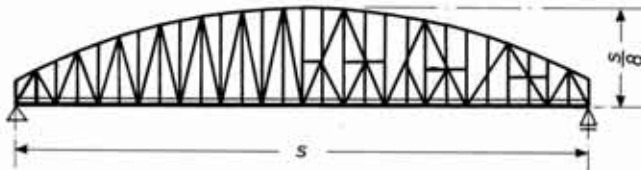
31.2  
VIERENDEEL-Rahmenträger



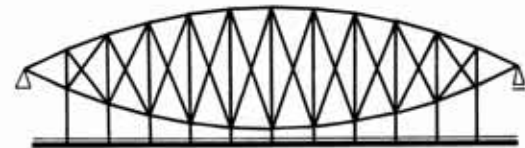
31.3  
Vollparabelträger, ungünstig wegen der spitzen Ecken (nicht mehr ausgeführt)



31.5  
SCHWEDLER-Träger, alle Diagonalen haben nur Zugbeanspruchung. (Nicht mehr ausgeführt.)



31.4  
Halbparabelträger für große Stützweiten (100–200 m), Netzhöhe  $h$  etwa  $1/8$  der Stützweite. Wesentliche Gewichtsverringerung durch Verkürzung der Pfosten und Streben nach den Trägerenden zu. (Rechte und linke Trägerhälfte als Beispiel verschieden ausgefächert.)



31.6  
Linsenträger mit aufgehängter Fahrbahn (nicht mehr ausgeführt)



**Gerbertragerbrucke**

Hat man sehr groe Entfernungen zwischen den beiden Bruckenkopfen zu uberbrucken, so konnte man eine Balkenbrucke mit mehr als 2 Bruckenpfeilern bauen, damit der Materialaufwand und die Durchbiegung nicht zu gro werden. Die Bilder 32.1 und 32.2 zeigen 2 verschiedene Moglichkeiten. So kann man mehrere Trager auf den Pfeilern aneinanderreihen (Bild 32.1), oder aber man baut eben statisch unbestimmt (Bild 32.2). Eine andere Losung ist der sogenannte »Gerbertrager« (benannt nach Heinrich Gerber, der diese Losung als erster verwirklichte).

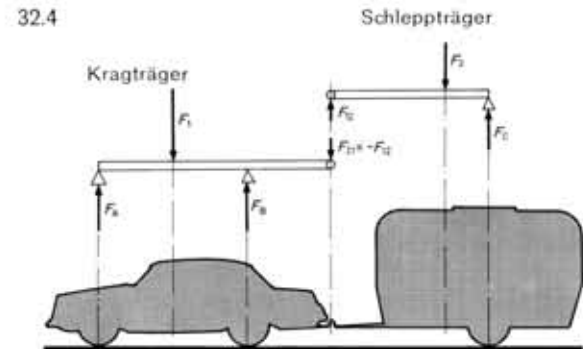
**Kragtrager**

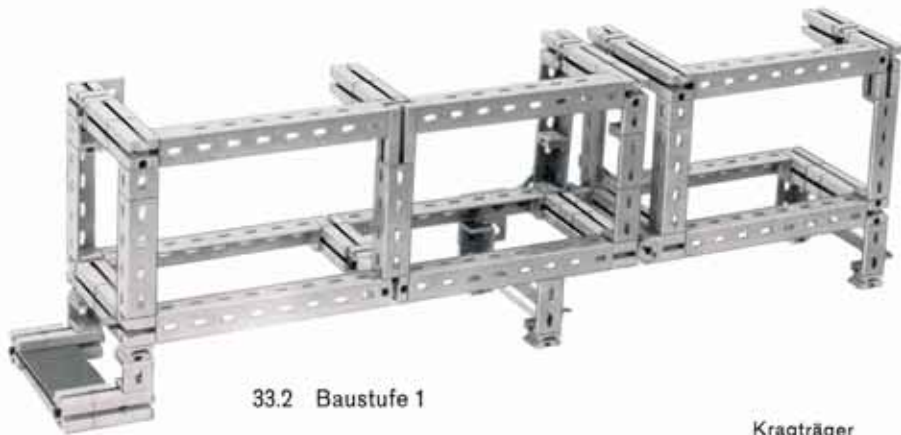
Beim Gerbertrager wird der eigentliche Trager mit einer entsprechenden Anzahl von Gelenken versehen, wodurch sich wieder eine statisch bestimmte Lagerung verwirklichen lat. Die so entstandenen Auslegerbrucken bestehen aus Krag- und Schlepptrager, siehe Bild 32.3. Dabei bildet der Kragtrager ein statisch bestimmt gelagertes System, das man als Festlager fur den Schlepptrager ansehen kann. Dieser erhalt andererseits ein Loslager und ist damit ebenfalls statisch bestimmt gelagert. Die Auflagerkraft des Schlepptragers ist Last fur den Kragtrager.

Das fischertechnik-Modell nach Bild 33.1 stellt einen Gerbertrager in Rahmenbauweise dar.



Die Kraftverhaltnisse sind ganz ahnlich wie an einem Automobil mit Einachsanhanger. Der Zugwagen bildet hier den Kragtrager, auf den sich der Anhanger als Schlepptrager abstutzt, siehe Bild 32.4.



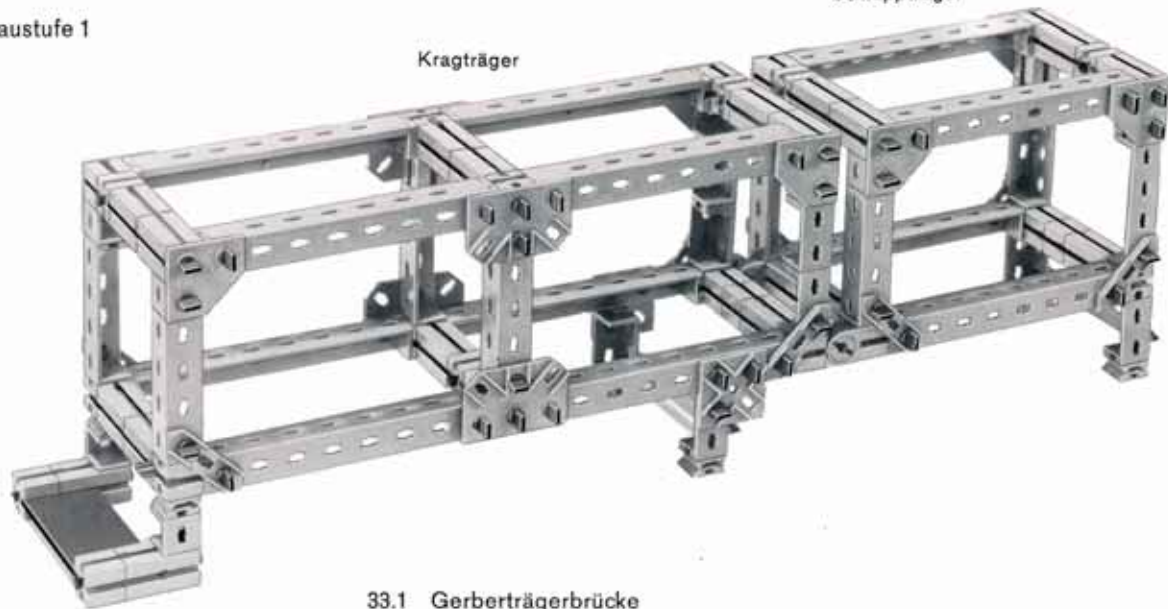


33.2 Baustufe 1

Auf die Ausbildung  
der 2 Loslager  
ist verzichtet.

Kragträger

Schleppträger

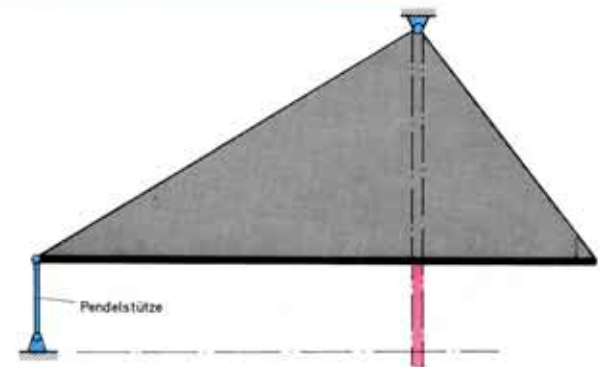
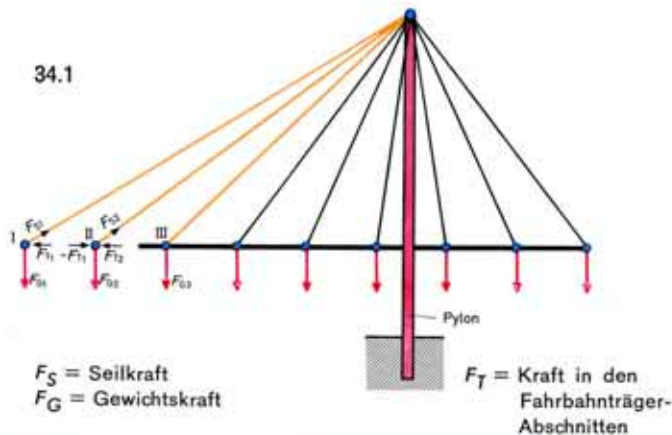


33.1 Gerberträgerbrücke

**Seilverspannter Balken**

Für mittlere Spannweiten (bis etwa 400 m) gewinnt eine Brückenform Bedeutung, bei welcher sogenannte seilverspannte Balken an Pylonen aufgehängt werden (Köln, Ludwigshafen/Rh.). Faßt man nach Bild 34.1 den Träger als aus Zweigelenkstäben zusammengesetzt auf, die durch Seile in den Gelenkpunkten mit der Pylonspitze verbunden sind, so entsteht ein System von Dreiecken. Bei Belastung von oben, wenn also alle Seile auf Zug beansprucht sind, ist somit ein starres Gebilde vorhanden. Die Fahrbahnstäbe erfahren dabei Druckkräfte. Bild 34.3 zeigt die Kräfte in den Knotenpunkten I bis III von Bild 34.1. Die Auflagerung kann man durch ein Festlager A in der Pylonspitze idealisiert denken, so daß noch eine weitere Fessel erforderlich ist. Um einem Aufwölben des Fahrbahnträgers an den Enden zu begegnen, bringt man dort meist eine Pendelstütze an, siehe Bild 34.2.

In Wirklichkeit und bei unserem Modell (Bild 35.1) wird ein durchlaufender Träger verwendet, so daß sich eine vielfache statische Unbestimmtheit ergibt. Trotzdem kann man die Berechnung ohne zu große Fehler unter den oben genannten vereinfachenden Annahmen durchführen.

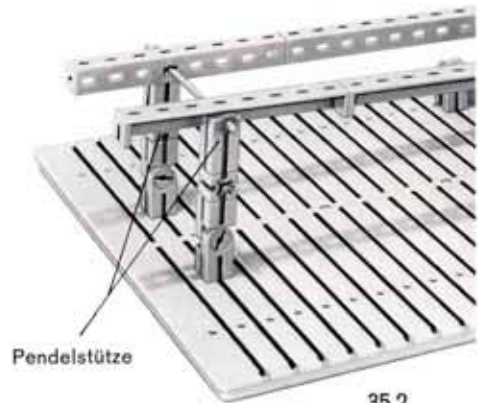


34.2

Kräfteplan	
Knoten I	
Knoten II	
Knoten III	

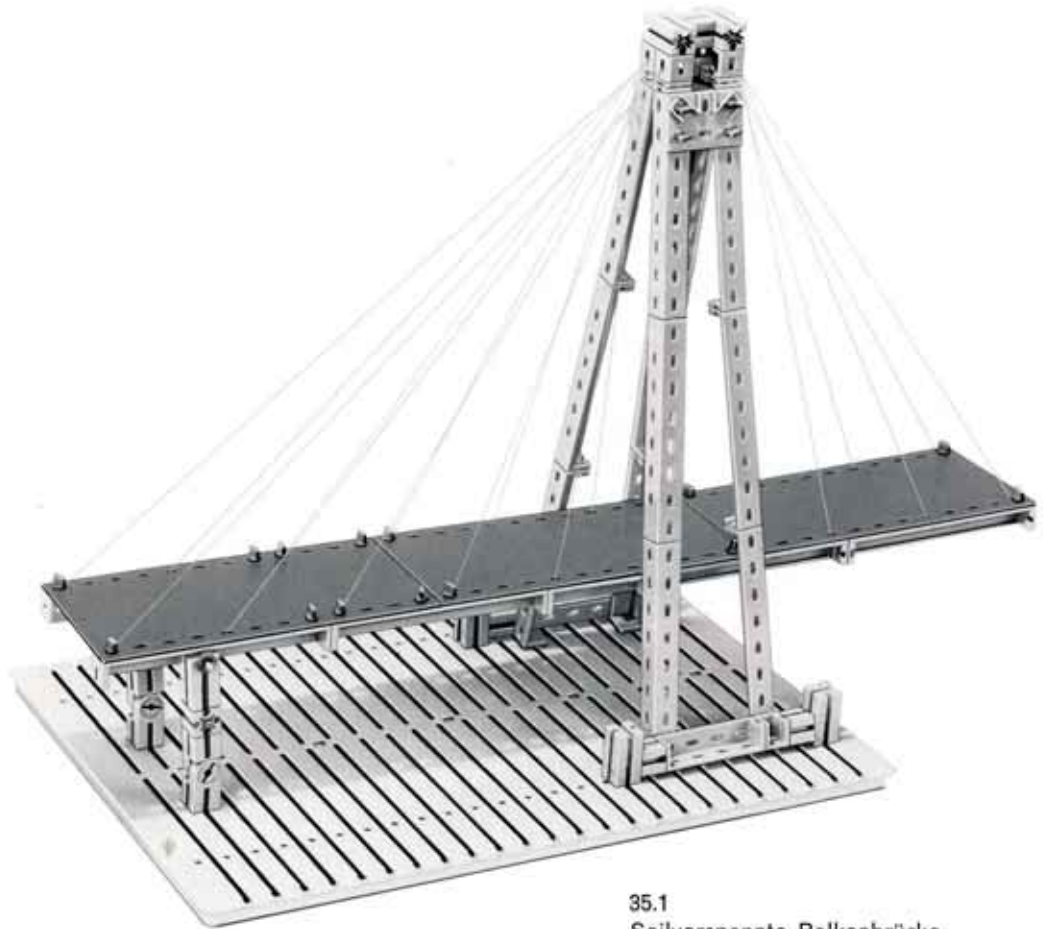
34.3

35.3  
Pylon  
Baustufe 1



Pendelstütze

35.2  
Baustufe 1



35.1  
Seilverspannte Balkenbrücke

# Bogenbrücken

Bogenbrücken werden in verschiedenen Ausführungen gebaut. Die Bilder 36.1 bis 36.6 zeigen die wichtigsten Typen.

Unser Modell nach Bild 37.1 zeigt eine Bogenbrücke mit obenliegender Fahrbahn als Dreigelenkbogen. Die Bogenfachwerkshälften sind symmetrisch aufgebaut. In der Mitte der Brücke sind sie durch ein Gelenk verbunden. Ein solcher Bogen weist einen Horizontalschub auf, d. h. die Auflagerkräfte haben waagrechte Komponenten, so daß auf beiden Seiten Festlager erforderlich werden. Die Auflagerkräfte verlaufen also nicht senkrecht, was bei ungünstigem Baugrund Schwierigkeiten macht. Obigens ist trotz der beiden Festlager (insgesamt 4 Fesseln) der Dreigelenkbogen statisch bestimmt, da die aufzulagernde Fachwerkscheibe ein Gelenk hat. Jede Bogenhälfte kann als Stab angesehen werden. Dann ist:

$$k = 3 \quad s = 2 \quad \text{und} \quad p = 4$$

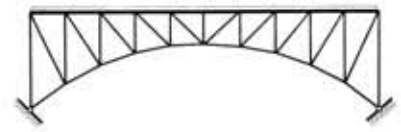
und somit  $2k = s + p$

$$2 \cdot 3 = 2 + 4$$

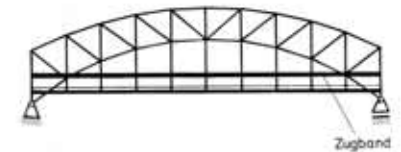
Im Modell sind die beiden Grundplatten durch Platten 180x90 miteinander verbunden, so daß sie durch den Horizontalschub nicht weggedrückt werden können. Durch Lösen dieser Verbindung können Sie den Horizontalschub leicht nachweisen. Mit fischertechnik-hobbywelt kann das Flußbett und die Fahrbahn wirklichkeitsgetreu nachgebaut werden. Die unteren Gelenke werden durch ft-Scharniere, das obere Gelenk durch Gelenksteine verwirklicht.

Wegen der festliegenden Längen der ft-Streben können die beiden Bogenfachwerke nicht genau in wirklichkeitsgetreuer Form gebaut werden.

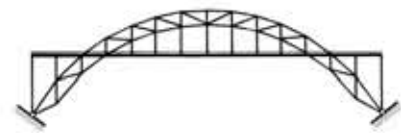
36.1  
Zwickelfachwerk



36.2  
Zweigelenkbogen:  
Bogenbrücke mit Zugband, Fahrbahn unten



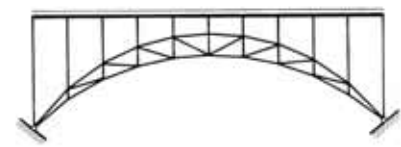
36.3  
Parallelgurtbogen mit mittiger Fahrbahn



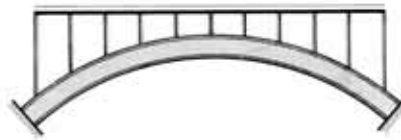
36.4  
Dreigelenkbogen-Vollwandträger



36.5  
Zweigelenkbogen:  
Sichelbogen mit obenliegender Fahrbahn

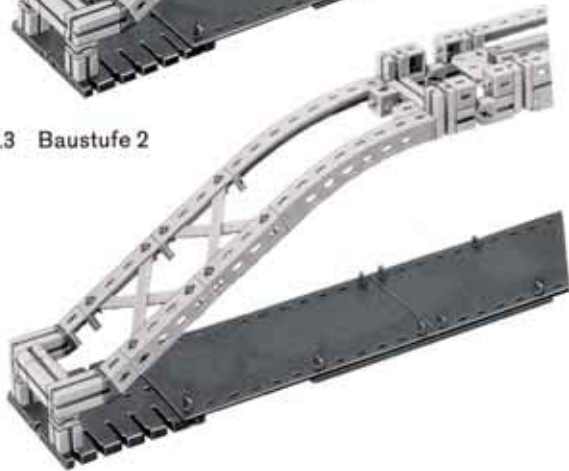


36.6  
Beiderseits eingespannter Bogen:  
Vollwandbogen mit obenliegender Fahrbahn





37.3 Baustufe 2



37.2 Baustufe 1



37.4 Zwei Streben verbinden die  
Fahrbahnträger der  
zwei Bogenhälften



37.1 Dreigelenkbogenbrücke

Beidseitig  
eingespannter  
Tragbogen

Das Modell in Bild 39.1 stellt einen beidseitig eingespannten Tragbogen mit obenliegender Fahrbahn dar; der Bogen selbst ist als Vollwandträger ausgebildet und durch einen kreuzförmigen Windverband versteift. Auf den wegen der beidseitigen Einspannung mehrfach statisch unbestimmten Bogen ist die Fahrbahnscheibe durch senkrechte Pfosten aufgeständert, die wegen der Druckbeanspruchung knickgefährdet sind. Sie sollen daher möglichst kurz sein. Da die Pfosten ein seitliches Abwandern der Fahrbahn nicht verhindern können, muß diese in einem Widerlager gefesselt werden. Weil unser Modell die Widerlager nicht umfaßt, ist die Fahrbahn durch einen Diagonalstab im Bogenscheitel gefesselt. Das Brückengeländer ist übrigens hier kinematisch unbestimmt. Wenn wir aber die Knoten als steif ansehen, so bildet das Geländer einen Rahmen und braucht keine weiteren Verstreben.

Diese dreifach statisch unbestimmte Bogenkonstruktion ist die tragfähigste. Bezogen auf die gleiche Tragfähigkeit ist der Materialverbrauch der geringste von allen Bogenkonstruktionen. Die Auflager müssen aber auf sehr widerstandsfähigem Grund (Fels) sitzen. Außerdem rufen geringe Veränderungen in den Auflagern und Temperaturänderungen stärkere Kräfte im Tragwerk hervor, wie Sie das von den statisch unbestimmten Konstruktionen ja bereits kennengelernt haben.

Zweigelenk-  
Tragbogen

Weitaus die meisten Bogenbrücken weisen einen Zweigelenk-Tragbogen auf, dessen Berechnungen auch sehr gut beherrscht wird. Unser Modell (Bild 40.1) besitzt einen Vollwand-Tragbogen, der sich allerdings nur für kleinere Spannweiten eignet. Für größere Spannweiten sind Fachwerkbogen günstiger. Wegen des Horizontalschubes sind 2 Festlager erforderlich; die Tragwerkscheibe ist also einfach statisch unbestimmt gelagert. Der Horizontalschub tritt auf, weil die Last den Bogen flachzudrücken versucht, was durch die waagrechten Komponenten der Auflagerkräfte verhindert werden muß.

Die Fahrbahn, welche bei unserem Modell etwas unterhalb der mittleren Höhe angebracht ist, hängt an Zugstäben innerhalb und ruht auf Pfosten außerhalb des Bogens. Ein Strebenpaar besorgt die seitliche Festlegung der Fahrbahn. Wie bei allen unseren Modellen ist der Bogen übertrieben stark gekrümmt, um Material zu sparen.



39.2 Baustufe 1



39.1 Beidseitig eingespannter Bogen

Statt der Großbauplatte 1000-0 kann das Flußbett, die Böschung sowie die Fahrbahn wirklichkeitsgetreu mit ft-hobbywelt gebaut werden.





40.2 Brückenpfeiler rechts,  
Rückseite



40.1 Zweigelenk-Tragbogen

**Bogenträger  
mit Zugband**

Bei unserem in Bild 42.1 gezeigten Modell wird der Horizontalschub des Bogens durch ein beiderseitiges Zugband aufgefangen und dadurch nicht in die Auflager geleitet. Diese erfahren damit nur eine vorwiegend senkrechte Belastung, wie wir es von den Balkenbrücken her kennen. Daher eignet sich diese Bauart für schlechtere Grundverhältnisse. Die Tragwerksscheibe ist eigentlich kein echter Bogen, sondern ein steifes Tragwerk (Bogenbalkenträger). Die Fahrbahn hängt wieder an Zugstäben, sie ist nicht mit dem Bogen verbunden. Bei entsprechender Bemessung kann der Fahrbahnträger jedoch als Zugband dienen und dieses als gesondertes Bauteil entfallen. Bei unserem Modell ist übrigens die sorgfältige Durchbildung des Loslagers als Mehrrollenlager mit seitlicher Führung interessant.

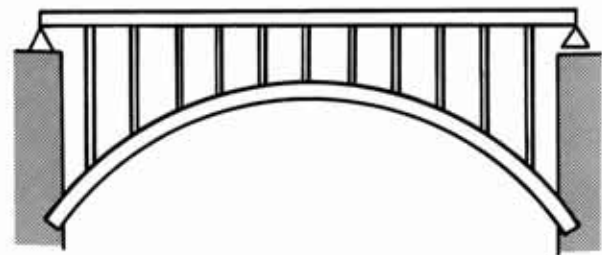
**Stabbogen-  
brücke**

Ein besonders lehrreiches Modell zeigt Bild 43.1. Hier ist ein aus Winkelprofilen gebildeter Träger statisch bestimmt mittels Festlager und Pendelstütze (Zweigenelkstab) gelagert. Um seine Tragfähigkeit zu erhöhen, ist der Träger durch einen Bogen verstärkt, dessen Enden an den Trägerenden steif angeschlossen sind. Der Träger hängt mittels Zugstäben (Hängestangen) am Bogen. Dieser ist auf Druck beansprucht wie bei den echten Bogenbrücken. Man nennt eine solche Brücke Stabbogenbrücke.

In Bild 41.1 und 41.2 sind zwei Bauarten gezeichnet.



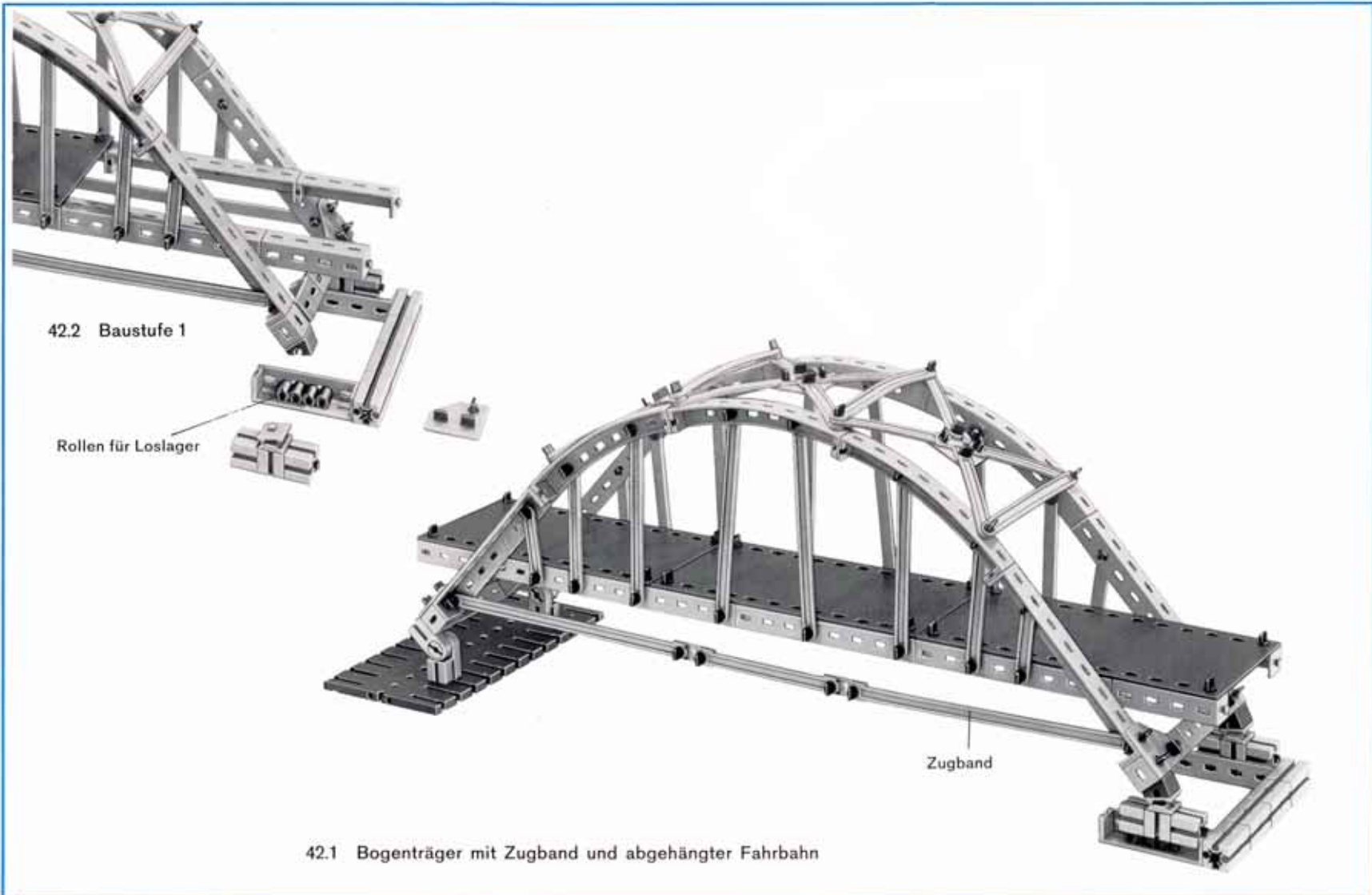
41.1  
Stabbogenbrücke mit Hängestäben

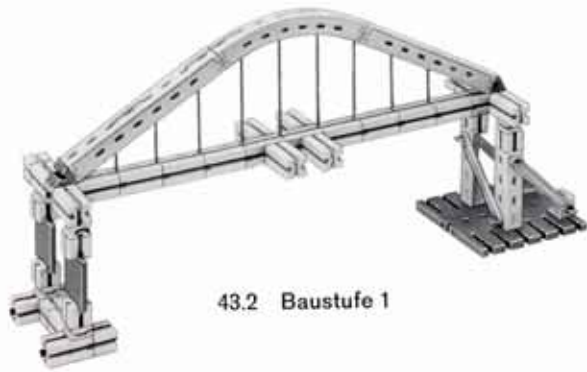


41.2  
Stabbogenbrücke mit Stützstäben

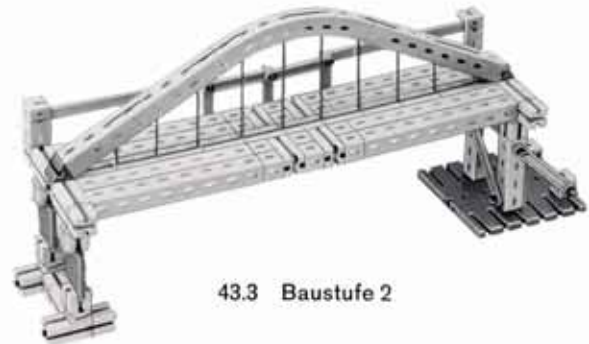
**Mittelträger-  
brücke**

Unser Modell 43.1 ist im übrigen in Form einer Mittelträgerbrücke aufgebaut, bei der sich die Fahrbahnen zu beiden Seiten des Tragwerkes befinden. Sie bietet als Straßenbrücke freie Sicht nach außen und durch die Hängestangen einen gewissen Blendschutz für die Gegenfahrbahn. Wie Bild 41.2 deutlich macht, läßt sich der Stabbogen auch so umkehren, daß sich der Fahrbahnträger über Pfosten auf dem Bogen abstützt.





43.2 Baustufe 1



43.3 Baustufe 2



43.1 Stabbogenbrücke

# Hängebrücken

Hängebrücken eignen sich für die größten Spannweiten (bis 1500 m zwischen den Mittelstützen), während Balkenbrücken bis etwa 550 m (Fachwerkträger als Gerberträger) und Bogenbrücken bis wenig über 500 m gebaut werden. Wegen ihrer Formschönheit werden Hängebrücken bereits ab 100 m Spannweite ausgeführt, wirtschaftlich ist die Bauweise aber erst ab ca. 300 m.

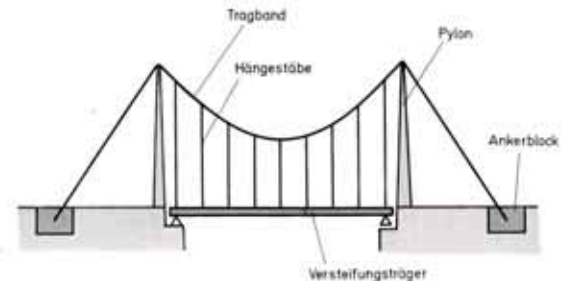
Hängebrücken zeigen unter Last eine stärkere Durchbiegung als andere Brückenbauarten (ungefähr 1/250 der Spannweite, also bei 1000 m Spannweite 4 m Durchhang in der Mitte). Sie eignen sich daher vor allem für Straßenbrücken, werden aber auch als Eisenbahnbrücken gebaut.

Aus den Bildern 44.1 und 44.2 ist zu entnehmen, daß man 2 Typen unterscheiden kann:

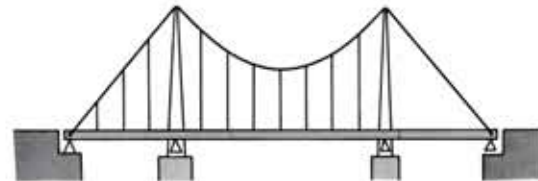
- Hängebrücken mit in Fundamentblöcken verankerten Tragbändern und
- Hängebrücken mit aufgehobenem Horizontalschub.

Bei letzteren ist das Tragband an den Enden des Versteifungsträgers angelenkt. Dieser wird daher auf seiner gesamten Länge zusätzlich zur Biegungsbeanspruchung noch auf Druck beansprucht. Die Ankerblöcke werden bei dieser Bauart eingespart.

Die Hängebrücken bestehen aus dem Versteifungsträger (Vollwand oder Fachwerk), der den »Trägerrost« mit dem Windverband und der Fahrbahn verstärkt. Er hängt an den Hängestäben, welche ihrerseits an den Tragbändern angeschlossen sind. Diese sind entweder Drahtseile, Ketten oder Flachbänder. Die Tragbänder werden von sogenannten »Pylonen« getragen, welche als Stahl- oder Eisenbetonkonstruktionen anzutreffen sind.



44.1  
Hängebrücke mit in Fundamentblöcken verankerten Tragbändern



44.2  
Hängebrücke mit aufgehobenem Horizontalschub  
(linke Hälfte mit zusätzlicher Fahrbahnaufhängung außerhalb der Pylone)

Hängebrücken sind empfindlich gegen vom Wind angefachte Schwingungen, welche unter Umständen zum Einsturz führen können. Daher müssen Modelle solcher Brücken im Windkanal auf ihr Verhalten untersucht und vor allem der Versteifungsträger und der Fahrbahnrost entsprechend gestaltet werden.

**Modelle** Unser Modell nach Bild 46.1 gibt das Prinzip einer Hängebrücke mit Fundamentblöcken wieder. Als Tragband wurde eine Kette benutzt, an welcher der Versteifungsträger durch die Hängestäbe aufgehängt ist. Er stützt sich zusätzlich an vier Stellen in verschieblichen Auflagern (Loslagern) ab und ist daher vielfach statisch unbestimmt. Die Pylone sind mit Fußgelenken ausgestattet, um Biegebeanspruchungen infolge ungleichen Kettenzuges rechts und links vom Pylon-Kopf auszuschalten. Die Pylone sind bei dieser, für kleinere und mittlere Brücken verwendeten Bauweise nur durch die senkrechten Komponenten des Kettenzuges auf Druck bzw. Knickung beansprucht. Die Ausbildung des Tragbandes als Kette ist veraltet.

Das Modell nach Bild 47.1 zeigt den prinzipiellen Aufbau einer Hängebrücke mit aufgehobenem Horizontalschub. Hierbei sind die Tragband-Enden an den Enden des Versteifungsträgers angebracht. Dieser ruht wieder auf beweglichen Auflagern und stellt sich von selbst in die Mittellage ein. Die Pylone sind hier, wie bei den Brücken mit größerer Spannweite üblich, unten fest eingespannt und daher auf Biegung zusätzlich beansprucht. Das Tragband ist hier ein Seil. Es ruht in Wirklichkeit in Sätteln auf dem Pylonkopf und ist dort durch Druckstücke und Schrauben festgeklemmt.

Bei unseren Prinzipmodellen ist der Versteifungsträger durch ein U-Profil (ft-Flachträger mit 2 Flachstücken) dargestellt. Er hängt nur an einem einzigen Tragband. In Wirklichkeit sind natürlich 2 Tragbänder vorhanden, an denen die rechte und die linke Seite des Versteifungsträgers aufgehängt ist. Meist liegt die Fahrbahn auf dem Versteifungsträger, gelegentlich hängt sie darunter.

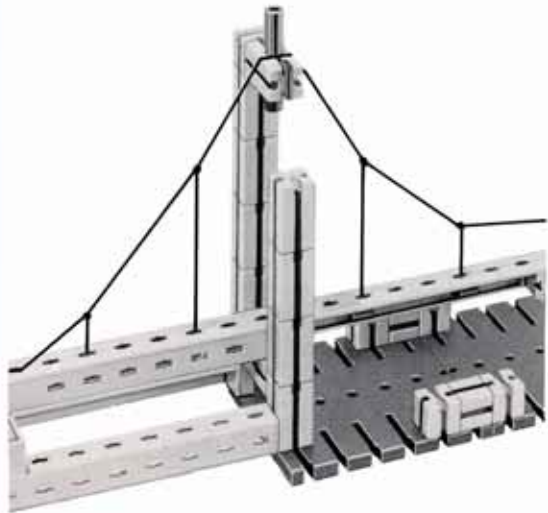
Der Materialaufwand für Hängebrückenmodelle in naturgetreuer Ausführung ist sehr groß, schon allein wegen der Pylone. Sie sind daher für Besitzer mehrerer hobby 1- und hobby-S-Kästen und vor allem für Besitzer der ft-hobbywelt interessant. An dieser Stelle wollen wir es bei den gezeigten Prinzipmodellen bewenden lassen.



46.2 Baustufe 1



46.1 Kettenbrücke



47.2 Baustufe 1



47.1 Hängebrücke (Seilbrücke)  
mit aufgehobenem Horizontalschub



# Freileitungsmaste

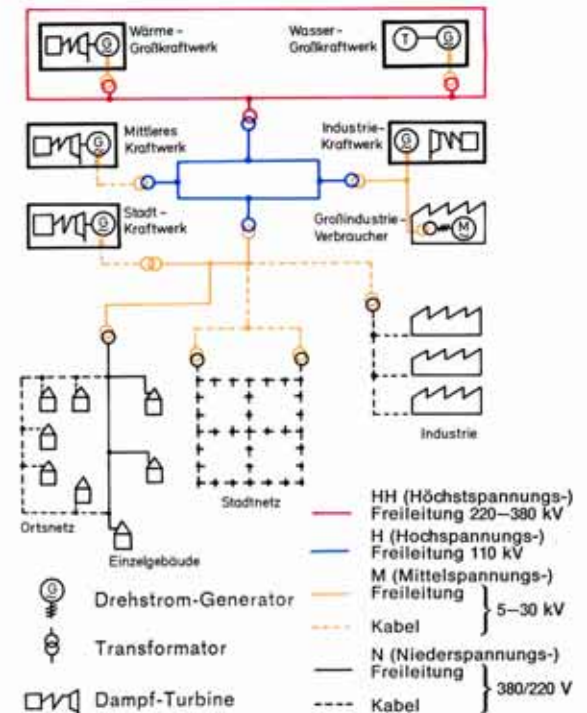
In den folgenden Abschnitten dieses Buches werden Maste und Türme der verschiedensten Art beschrieben. Türme und Maste unterscheiden sich so: Türme sind stets freistehende Bauwerke, während Maste oftmals zur Stabilisierung Abspannseile benötigen, besonders bei größerer Höhe. Maste dienen meist zur Aufhängung von Kabeln oder Seilen. Der folgende kurze, keineswegs als vollständig anzusehende Überblick soll die ungeahnte Mannigfaltigkeit der Verwendung von Türmen und Masten aufzeigen und gleichzeitig Anregungen zum Nachbau geben.

- Energieübertragung: Freileitungsmaste – Fahrleitungsmaste
- Nachrichtentechnik: Telefonmaste – Funk (antennen-) maste und -türme – Fernsehtürme – Türme für Richtfunkantennen – Radartürme
- Verkehrstechnik: Schildermaste – Lichtmaste – Signalmaste
- Schifffahrt: Schiffsmaste – Flaggenmaste – Leuchttürme
- Rohstoffgewinnung: Fördertürme – Fördergerüste – Bohrtürme
- Fördertechnik: Seilbahnmaste – Maste für Kabelkrane – Aufzugsmaste
- Sonstiges: Raketenstarttürme – Wassertürme – Aussichts- und Beobachtungstürme

**Energieübertragung** Der Transport elektrischer Energie vom Kraftwerk zum Verbraucher sowie die Verbindung der Kraftwerke untereinander zum Ausgleich von Bedarfs- und Leistungsschwankungen (Verbundnetz) geschieht in den meisten Fällen über Freileitungen. Sie können wesentlich billiger hergestellt werden als unterirdisch verlegte Kabel. Die elektrische Energie wird dabei meistens als Drehstrom mit sehr hoher Spannung weitergeleitet. Es läßt sich nämlich nachweisen, daß eine elektrische Leitung  $P$  (gemessen in kW) bei hoher Spannung  $U$  (gemessen in Volt bzw. kV) mit wesentlich geringeren Energieverlusten übertragen werden kann als bei

niedriger Spannung (und so mit hoher Stromstärke  $I$ , gemessen in Ampere).

Höchstspannungsleitungen zur Verbindung entfernt gelegener Kraftwerke, z. B. der Wärmekraftwerke an Rhein und Ruhr und der Wasserkraftwerke in Süddeutschland, sind deshalb für eine Spannung von 220 oder 380 kV ausgelegt. Bild 48.1 zeigt das Prinzip der elektrischen Energieverteilung über Höchst-, Hoch-, Mittel- und Niederspannungsleitungen.



48.1 Energie-Verteilung

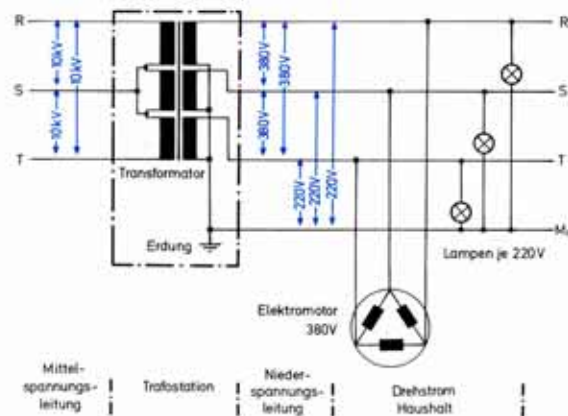
**Energieverteilung** Natürlich lassen sich solche hohen Spannungen weder unmittelbar erzeugen, noch kann ein Verbraucher, z. B. ein Haushaltsgerät oder eine Glühlampe, für solche Spannungen gebaut werden; jedoch läßt sich die Spannung eines Drehstroms im Gegensatz zu der eines Gleichstroms durch Transformatoren unter geringen Verlusten und mit vergleichsweise wenig Aufwand herauf- und herabwandeln. Dies macht Drehstrom zur bevorzugten Stromart für die Energieübertragung. Die Stromerzeugung in den Kraftwerksgeneratoren erfolgt mit 10 bis 20 kV, während die Verbindung der Kraftwerke und der Hauptverteilerzentralen untereinander durch 380-kV-Höchstspannungsleitungen vorgenommen wird. Die Versorgung größerer Gebiete übernehmen dann Überlandleitungen mit 110 kV Hochspannung. Die Bezirke innerhalb eines solchen Gebietes werden mit 30-kV-Leitungen, dem sogenannten »Mittelspannungsnetz«, versorgt. Daran schließt sich das Unterbezirksnetz für den Anschluß von Städten und Ortschaften mit 10 bis 20 kV an. Die öffentliche Stromversorgung innerhalb der Orte geschieht über ein sogenanntes »Niederspannungsnetz« mit 380 V. Die Großstädte sind meist direkt an die Überlandleitungen angeschlossen. Die verschiedenen Stadtteile erhalten über unterirdische Kabelleitungen Strom mit 30 kV. Zur weiteren Verteilung wird er auf 10 kV heruntertransformiert. Die einzelnen Abnehmer schließlich werden wieder mit Niederspannung versorgt. Industriegebiete mit hohem Energiebedarf werden oft direkt an das Mittelspannungsnetz angeschlossen. Alle notwendigen Spannungswandlungen werden in Umspannwerken und Transformatorenstationen durch Transformatoren vorgenommen.

**Drehstrom** Sie wissen sicher schon, daß für die Energieverteilung in einem Drehstromnetz 3 Leitungen benötigt werden. Die 3 Leiter werden »Phasenleiter« genannt und mit R-S-T bezeichnet. Bild 49.1 zeigt das Schaltungsprinzip beim Übergang von einer Mittelspannungsleitung auf die öffentliche Stromversorgung bis zum Haushalt.

#### Einphasen- Wechselstrom

Die Mittelspannung wird in der Trafostation auf die etwas weniger gefährliche Niederspannung von 220/380 V heruntertransformiert. Die Bezeichnung 220/380 V erklärt sich folgendermaßen: Zwischen den Phasenleitern des Niederspannungsnetzes herrscht jeweils eine Spannung von 380 V. Die Spannung zwischen jedem der 3 Phasenleiter und dem Mittelpunktsteiter  $M_p$  beträgt dagegen nur 220 V. Beachten Sie, daß der Mittelpunktsteiter geerdet ist und daß in ihm die drei niederspannungsseitigen Wicklungen des Transformators zusammenlaufen.

Der unter Zuhilfenahme des Mittelpunktsteiters aus dem Drehstromnetz abgezweigte Strom heißt: »Einphasen-Wechselstrom«. Somit entstammt der an unseren Steckdosen entnehmbare Wechselstrom mit 220 V Spannung letzten Endes dem Drehstromnetz.



49.1

Größere Motore sind nicht für den Betrieb mit Einphasen-Wechselstrom, sondern für 380 V-Drehstromanschluß konstruiert. Auch Kochherde, Nachtspeicherheizungen sowie

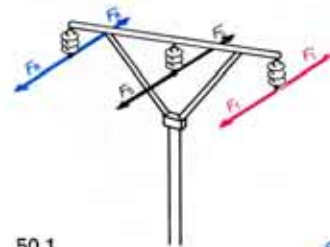
Heißwasserboiler werden häufig direkt an die 3 »Phasen« R-S-T des Drehstromnetzes angeschlossen. Glühlampen und kleinere Haushaltsgeräte sind jedoch für Anschluß an die Steckdose, also für 220 V ausgelegt. Das hat unter anderem den Vorteil, daß eine der beiden Leitungen, nämlich der Mittelpunktleiter, »geerdet« ist, also keine Spannung gegen Erde führt, also von Mensch und Tier ohne Schaden berührt werden dürfte. Versuchen Sie dies aber trotzdem nicht, solange Sie eine Verwechslung mit einem sogenannten »spannungsführenden« Leiter (einem der Phasenleiter R oder S oder T) nicht völlig ausschließen können.

**Freileitungen** Für die Konstruktion der Freileitungsmaste ergibt sich demnach die Forderung nach Aufhängungsmöglichkeiten für 3 oder 4 Leitungen. Gewöhnlich ist aber die Zahl der von einem Mast getragenen Leitungen größer als 3. Man verlegt nämlich eine Leitung auf größere Entfernung gerne als Doppelleitung, was die Minderung bestimmter Übertragungsverluste zur Folge hat. Ferner werden über den eigentlichen Stromleitern bei Hoch- und Mittelspannungsleitungen in der Regel noch ein oder zwei geerdete, stählerne Blitzschutzseile mitgeführt. Daraus ergeben sich verschiedene Mastbilder. Die Zeichnungen 51.1 bis 51.10 zeigen eine Auswahl.

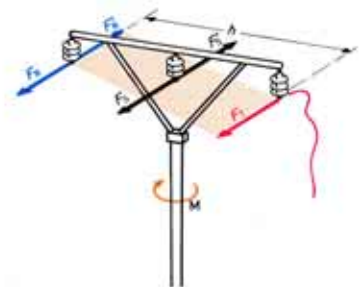
Die Leitungsseile bestehen heute nicht mehr aus Kupfer, sondern aus dem zwar weniger gut leitenden, aber leichteren und billigeren Aluminium. Sie erhalten zur Erhöhung der Zugfestigkeit eine Stahlseele. Die Aufhängung der Leiter erfolgt an Isolatoren, welche als Hänge- oder Stützisolatoren ausgebildet sein können. Hängeisolatoren werden vor allem für Hochspannungsleitungen benutzt. Als Werkstoff dient Porzellan, Steatit oder Spezialglas.

**Einebenen-Anordnung** Bei den sogenannten »Einebenen«-Typen (Bild 51.1 bis 51.4) sind alle Leitungen in einer horizontalen Ebene angeordnet. Lediglich die Blitzschutzleitung macht davon eine Ausnahme.

Solche Konstruktionen ergeben geringe Masthöhe, brauchen aber seitlich viel Platz. Deshalb sind sie z. B. in der Nähe von Flughäfen günstig, bei Verlegung der Leitung in Waldschneisen jedoch ungünstig. Bei Bruch eines Seils wird der Mast auf Verdrehung und Biegung beansprucht, weil nun die Zugkraft des gerissenen Seils fehlt. Bei der Einebenen-Anordnung ergibt sich ein ungünstiger Hebelarm  $h$  und damit ein hohes Drehmoment, welches den Mast zu verwinden sucht. Bild 50.1 zeigt die Zugkräfte in den Seilen im Normalzustand. In Bild 50.2 ist eine der Leitungen gerissen. Das Kräftepaar aus  $F_T$  und  $F_R'$  mit dem Moment  $M = F_T \cdot h = F_R' \cdot h$  wirkt verdrehend auf den Mast. Die Kraft  $F_R$  versucht den Mast zu verbiegen.

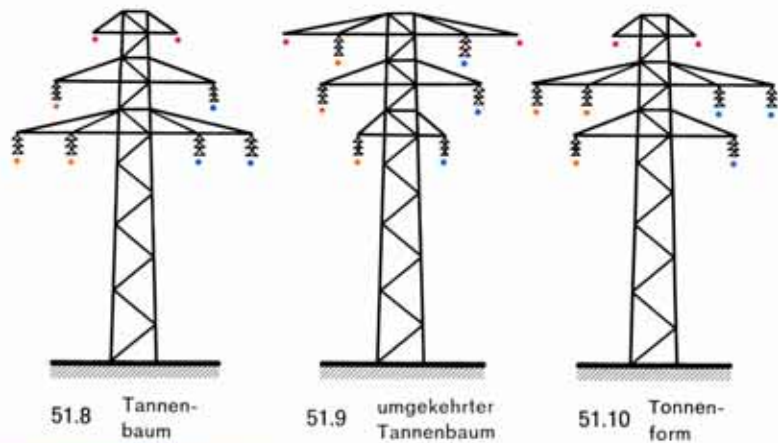
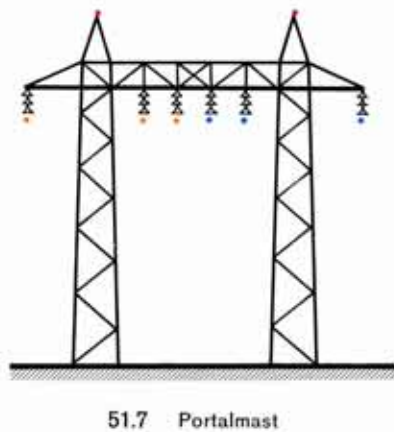
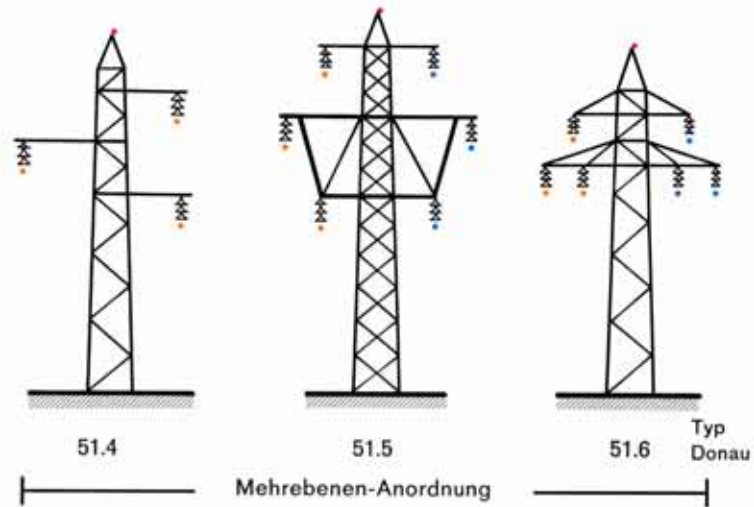
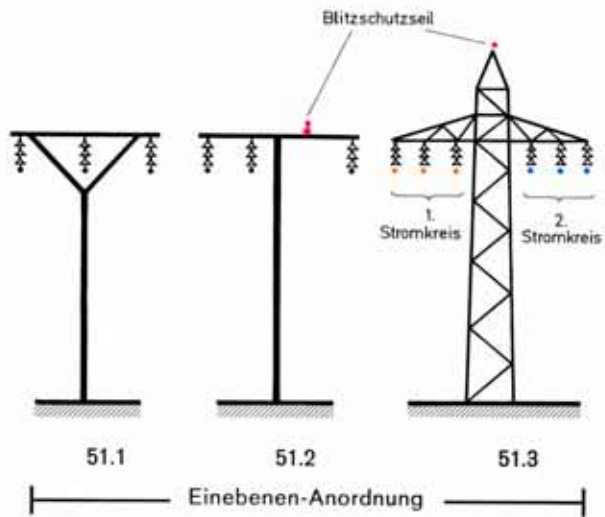


50.1  
Normalzustand  
Kräfte im  
Gleichgewicht



50.2  
Bruch einer Leitung

Kräftepaar  
mit dem Moment  $M =$   
 $F_T \cdot h = F_R' \cdot h$   
verdrehen den Mast,  
Kraft  $F_R$  verbiegt den Mast



### Mehrebenen-Anordnung

Masten mit Mehrebenen-Anordnung der Leiter bauen höher, aber schmaler und sind ebenfalls verdrehbeansprucht, wenn ein Seil reißt. Bei der Anordnung der Querträger muß man beachten, daß die Seile bei entsprechender Witterung stark durch Eis, Schnee oder Reif belastet sein können. Die Belastung kann bis zu 100 N/m (10 kp/m) betragen. Fällt nun dieser Belag ab, so kann die Leitung wie eine losgelassene Saite plötzlich hochschnellen. Deshalb muß zwischen zwei übereinander angeordneten Leiterseilen ein verhältnismäßig großer Abstand sein. Auch der seitliche Abstand der Leiter muß so groß sein, daß sich im Winde schwingende Leitungen nicht gegenseitig berühren können.

Die Portalmasten (Bild 51.4) nehmen zwar eine größere Bodenfläche als die anderen Masttypen ein, sind aber besonders widerstandsfähig gegen Verdrehung.

### Masthöhe

Die Masthöhe wird von der zulässigen Entfernung des tiefsten Punktes der untersten Leitung vom Erdboden unter Berücksichtigung des Durchhangs der Leiter (bei Sommer-temperatur) und der Isolatorenlänge bestimmt. Der Mindestabstand über Straßen beträgt 7 m, außerhalb der Straßen 6 m. Die Masten stehen in Abständen bis zu einigen hundert Metern (bei Weitspannfeldern bis zu mehreren Kilometern). Man sucht allgemein die Spannweite von Mast zu Mast groß und den Durchhang der Leitungen klein zu halten. Dadurch kann die Anzahl und die Höhe der Masten vermindert und an Isoliermaterial gespart werden. Damit der Durchhang nicht zu groß wird, müssen die Seile sehr stark gespannt werden.

### Spannweite

Leiterseile längen sich unter Wärmeeinwirkung ziemlich stark, wodurch sich der Durchhang vergrößert. Bei Kälte verkürzen sich die Leiterseile, so daß der Zug noch stärker wird. Die Zugfestigkeit und die Wärmedehnung der Leiterseile setzen demnach der Vergrößerung der Spannweite (= Entfernung zwischen zwei Masten) Grenzen.

Masten haben innerhalb der Leitungsführung verschiedene Aufgaben. Man unterscheidet Tragmasten für die gerade Strecke, Winkelmasten für Leitungsknicke und Abspannmaste als Festpunkte. Es gibt auch sogenannte Endmaste, welche den Leitungszug eines ganzen Feldes aufnehmen müssen, ferner Kreuzungs-, Abzweig- und Verteilmaste.

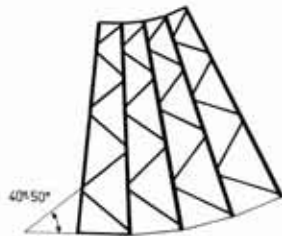
### Bauliche Gestaltung

Die Maste haben die Leiterseile zu tragen und deren Gewicht sowie die durch die Zugspannung der Seile entstandenen Kräfte aufzunehmen. Zusätzlich sind der Gewichtszuwachs durch Vereisung, Rauhreif, Schnee und die Windkräfte zu berücksichtigen. Die Maste sind daher auf Biegung und Abknickung beansprucht, außerdem bei Bruch einer Leitung zusätzlich auf Verdrehung, siehe die Bilder 50.1 und 50.2. Für Nieder- und Mittelspannungsleitungen können Holzmaste verwendet werden, ebenso Stahlbetonmaste oder Stahlrohrmaste, die zur Erhöhung der Stabilität mit Beton gefüllt sind.

Zur Übertragung großer elektrischer Leitungen sind Seile mit beträchtlichem Seilquerschnitt erforderlich. Da diese hohe Kräfte aufnehmen, können mit solchen Seilen sehr große Spannweiten zugelassen werden. Dann sind aber Stahlgittermaste notwendig. Sie interessieren uns zum Nachbau besonders. Die Maste selbst haben in der Regel quadratischen Querschnitt mit »Eckstielen« aus Winkelstahl. Sie verzüngen sich nach oben um 40 bis 60 mm pro Meter Höhe. Die Eckstiele sind durch Diagonalstäbe verbunden. Diese haben einen Steigungswinkel von 40 bis 50° und bestehen meist ebenfalls aus Winkelprofil, haben jedoch kleineren Querschnitt. Sie werden geschraubt, geschweißt oder genietet. Ihre Anordnung ist in der Regel so, wie es Bild 53.1 in der Abwicklung zeigt. Manchmal findet man auch Maste in reiner Rohrgitterkonstruktion.

Für den Transport und die Montage werden die Maste meist in Teillängen von 5 bis 8 m vorfabriziert, die oberen schlankeren Teilstücke können auch länger sein. Die Teilstücke werden an der Baustelle verschraubt. Als Fundament

**Fundament** wird oft für alle vier Stiele ein gemeinsamer Block verwendet, jedoch gibt es auch Großmaste mit vier Einzel-fundamenten. Bei ihnen ist die Spreizung dann drei- bis viermal so groß wie bei normalen Masten, maximal bis zu 240 mm pro Meter Höhe.



53.1

**Modelle** Bild 53.2 stellt einen Mittelspannungsmast mit symmetrischer Anordnung der Isolatoren dar. Ein Modell nach Zeichnung 51.2, also mit unsymmetrischer Anordnung und mit Blitzschutzseil sollten Sie selbst herstellen.

Einen Portalmast zeigt Bild 54.1. Hier mußte auf die Diagonalverstrebung an beiden Masten verzichtet werden. Sie können diese aber durch eine dicke Schnur imitieren, siehe Bild 72.1. Die Isolatoren des Modells sehen zwar wie solche aus, wirken aber wegen der Metall-Achsen nicht isolierend.

Das Modell nach Bild 55.1 stellt einen Freileitungsmast in Zweiebenen-Anordnung dar. Er kann völlig aus Elementen des hobby S-Baukastens aufgebaut werden. Isolatoren könnten Sie wie beim Modell 53.2 oder 54.1 ergänzen. Das Fachwerk des Mastes entspricht nicht ganz dem Vorbild. Es stellt einen Kompromiß zwischen wirklichkeitstreuere Gestaltung und den Möglichkeiten des Baukastens mit (naturgemäß) beschränkter Strebzahl und -länge dar.

**Anregungen** Für Besitzer mehrerer hobby-Kästen oder zusätzlicher Statikbauelemente mögen die Mastbilder auf Seite 51 weitere Anregungen geben. Studieren Sie bitte auch einmal die Mastkonstruktionen in der Umgebung Ihres Wohnortes, vor allem Eck- und Abspannmaste. Reizvoll ist es auch, mehrere Maste durch Leiterseile zu verbinden. Wählen Sie eine möglichst große Spannweite und trennen Sie auch einmal eines der Seile durch, um die Verdrehwirkung der übrigen Seile auf den Mast zu untersuchen. Welches der Seile wird bei seinem Bruch die ungünstigste Beanspruchung hervorrufen?



53.3  
Baustufe 1

53.2 Mittelspannungsmast



54.4 Baustufe 3



54.1 Portalmast



54.2  
Baustufe 1

54.3 Baustufe 2



55.2 Baustufe 1



55.4  
Baustufe 3



55.3  
Baustufe 2



55.1 Typ Donau



# Aussichtsturm mit Aufzug

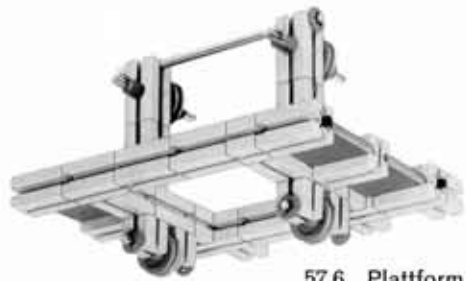
Der Aussichtsturm nach Bild 57.1 stellt insofern eine Besonderheit dar, als die Besucher nicht durch Treppen oder einen Fahrstuhl im Inneren zu einer festen Aussichtsplattform gelangen. Bei dieser Konstruktion wird vielmehr die gesamte Aussichtsplattform in die Höhe gehoben und wieder abgesenkt.

Die Plattform ist rahmenförmig um den freistehenden Turm gebaut und mittels Rollen (ft-Seilrollen) an Schienen (aus der Zusatzpackung 038) geführt, die fest im Turm montiert sind. Bild 57.2 zeigt, wie die Schienen befestigt und gestützt sind. Die Rollen müssen die Stoßstelle – ohne zu entgleisen – passieren können. Durch entsprechendes Justieren von Rollen- und Schienenabstand läßt sich erreichen, daß die Plattform einwandfrei auf und ab läuft ohne zu kippen. Das Hubseil endet nach Bild 57.8 an einer Achse 110 in der Plattform. Diese Achse kann sich in dem Schlitz zwischen den Schienen und den Winkelträgern auf und ab bewegen. Aus diesem Grund sind die Schienen im Turm nur nach einer Seite durch Knotenplatten abgestützt.

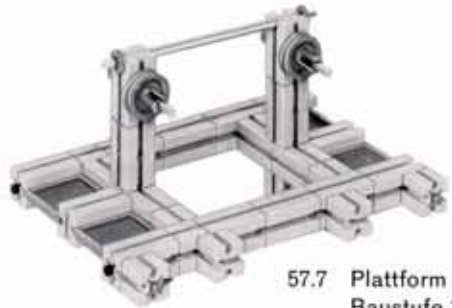
Das Hubwerk (= Seilwinde) ist mit einer Sperrklinke (ft-Winkelachse) ausgerüstet. Hier bietet sich natürlich der Antrieb durch einen ft-Motor an. Der Hebe- und Senkvorgang muß hinreichend langsam vor sich gehen, deshalb sollten Sie ein hoch untersetztes Getriebe konstruieren. Eine Bremse oder eine Sperrklinke ist bei Motorbetrieb wegen des selbstsperrenden Schneckenantriebs nicht erforderlich.

Das Aussehen der teilweise überdachten Aussichtsplattform kann mit Verkleidungsplatten aus den Zusatzpackungen 010 und 011 wesentlich verbessert werden. Sie könnten auch versuchen, die Plattform unter Zuhilfenahme von Pappe in ein Café oder Restaurant zu verwandeln, eventuell mit kreisförmigem Grundriß. Ein solches Bauwerk eignet sich als Ausstellungscafé oder -restaurant, wobei die Besucher von der Höhe aus einen Überblick über das Ausstellungsgelände gewinnen. Mit Phantasie und zusätzlichem Material

können Sie auch den gesamten Turm drehbar gestalten, damit die Gäste während einer Auf- und Abfahrt einen vollständigen Rundblick bekommen.



57.6 Plattform  
von unten



57.7 Plattform  
Baustufe 1



57.8



57.4



57.5



57.2



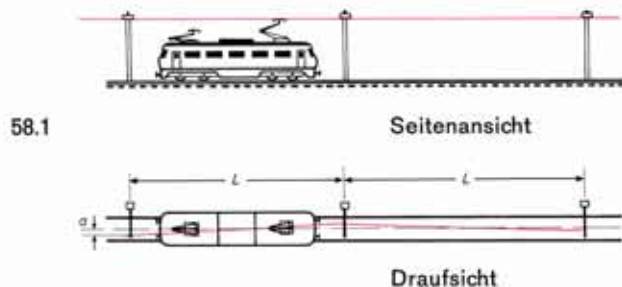
57.3



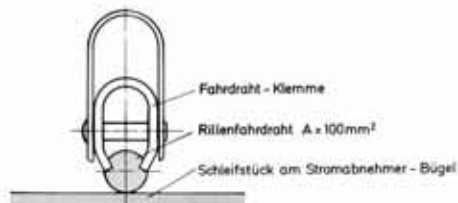
57.1

# Fahrleitungsmasten mit Spannvorrichtung

Bei elektrisch betriebenen Bahnen wird der Fahrstrom in den meisten Fällen durch einen über dem Gleis aufgehängten Fahrdraht zugeführt, während die Schienen als Rückleitung dienen. Dabei kommt es darauf an, daß der Fahrdraht in der Höhe möglichst parallel zu den Gleisen verläuft, damit die gefederten Stromabnehmer der Fahrzeuge nur geringe Auf- und Abwärtsbewegungen machen müssen. Im Grundriß gesehen ist der Fahrdraht jedoch in Form einer Zickzacklinie verlegt, um eine gleichmäßige Abnutzung der aus Kohle bestehenden Schleifstücke des Stromabnehmers zu gewährleisten und um eine Rinnenbildung an ihnen zu verhindern. Die Abweichung »a« der Zickzacklinie von der Gleismitte beträgt 150 bis 400 mm nach rechts und links, siehe Bild 58.1.



**Fahrdraht** Der Fahrdraht hat einen etwa 8-förmigen Querschnitt und wird durch Klemmen so gehalten, daß das Schleifstück des

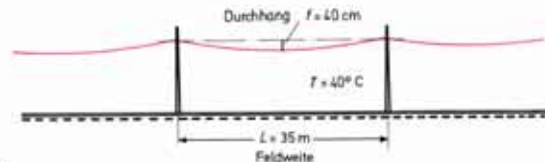


58.2

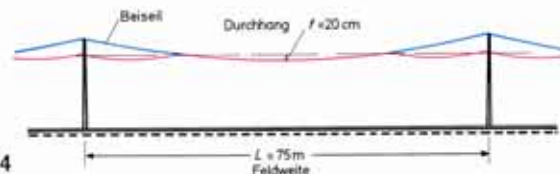
## Einfach-Fahrleitung

Stromabnehmers den Aufhängepunkt störungsfrei überstreichen kann, siehe Bild 58.2.

Die Aufhängung des Fahrdrahtes geschieht entweder an quer zur Gleisachse gespannten Drähten (z. B. bei Straßenbahnen) oder aber an Auslegern von Masten, siehe Bild 59.1. Es zeigt sich nun, daß eine solche unmittelbare Aufhängung (»Einfachfahrleitung«) nur für geringe Fahrgeschwindigkeiten, nämlich bis ca. 40 km/Std., geeignet ist. Der Durchhang »f« des Fahrdrahtes ist nämlich verhältnismäßig groß und beträgt bei einer Temperatur von 40° C – wie sie durch Sonneneinstrahlung ohne weiteres vorkommen kann – und bei einem Mastabstand (Feldweite) »L« von 35 m ca. 40 cm.



58.3

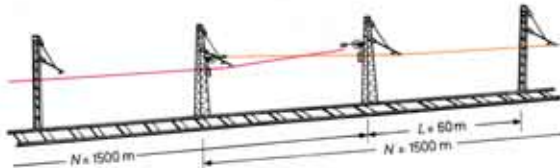


58.4

Eine Verbesserung stellt die sogenannte »tragseillose Ketten-Fahrleitung« mit einem »Beiseil« dar. Bild 58.4 zeigt diese Anordnung. Mit ihr läßt sich der Mastabstand »L« auf 75 m vergrößern und gleichzeitig der Durchhang bei 40° C auf ungefähr 20 cm verringern.

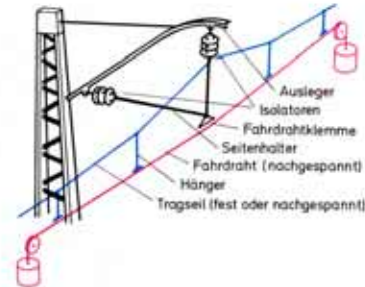
Für höhere Geschwindigkeiten ist auch diese Aufhängung nicht geeignet. Störend wirkt vor allem, daß der Anpreßdruck des Stromabnehmers beim Vorbeigleiten an den Aufhängepunkten des Fahrdrahtes zunächst ab- und dann plötzlich wieder zunimmt. Bei höheren Fahrgeschwindigkeiten kann der Stromabnehmer dem gegen den Aufhängungspunkt (Stützpunkt) zu aufsteigenden Fahrdraht nicht mehr folgen, und das Schleifstück reißt unter Funkenbildung vom Fahrdraht ab. Starker Materialverschleiß – auch an der Fahrleitung – ist die unerwünschte Folge. Ganz unabhängig von der Aufhängung des Fahrdrahtes muß man daher für höchste Geschwindigkeiten (über 200 km/h sind möglich) die Stromabnehmer besonders leicht bauen, damit sie sich möglichst träge dem Fahrdrahtverlauf anpassen können.

**Nachspannen** Es lag nahe, den Fahrdraht nicht frei aufzuhängen, sondern die gesamte Fahrstrecke in Teilabschnitte aufzuteilen und den Fahrdraht eines jeden Abschnittes durch Gewichte zu spannen, siehe Bild 59.1. Damit entfällt die Einwirkung von Wärmedehnungen bei Temperaturanstieg. Man erreicht somit entweder größere Feldweiten (bis zu 60 m) oder man kann bei unveränderten Feldweiten höhere Geschwindigkeiten zulassen. Ohne Beiseil kann bis 70 km/h, bei Aufhängung mit Beiseil bis 80 km/h gefahren werden. Der Abstand »N« der Nachspannmaste, welche die Gewichte tragen, beträgt etwa 1,5 km. Man bezeichnet die Strecke zwischen zwei Nachspannmasten als »Nachspannfeld«.



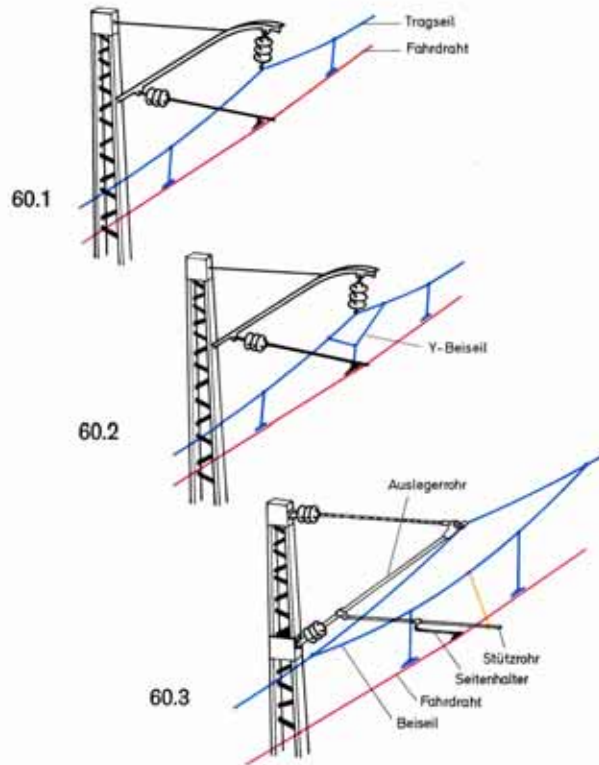
59.1

**Zusätzliches Tragseil** Eine weitere Möglichkeit, den Durchhang des Fahrdrahtes zu verringern, besteht darin, den Fahrdraht an einem besonderen Tragseil aus Kupfer, Stahl oder Bronze aufzuhängen. Bild 59.2 zeigt diese Anordnung. Dieses Tragseil verläuft von oben gesehen über Gleismitte und trägt über sogenannte Hängeseile den Fahrdraht. Zur Erreichung des Zickzackverlaufs wird der Fahrdraht an den Stützpunkten durch einen Seitenhalter seitlich um das erforderliche Maß »a« nach links oder rechts herausgezogen. Das Tragseil kann fest aufgehängt oder – wie der Fahrdraht – nachgespannt sein.



59.2

Trotz dieser Maßnahme kommt man nicht über 90 km/h Höchstgeschwindigkeit hinaus. Dies hat folgenden Grund: Durch den Stromabnehmer, der mit einer Kraft von 60 bis 100 Newton (= 6 bis 10 kp) am Fahrdraht anliegt, wird letzterer entgegen seiner Eigengewichtskraft angehoben und weicht elastisch nach oben aus. An den Stützpunkten ist diese Elastizität viel geringer als in der Mitte des Feldes zwischen zwei Stützpunkten. Der Stromabnehmer erhält so beim Überfahren des Stützpunktes einen mehr oder weniger heftigen Schlag. Zur Erhöhung der Elastizität im Stützpunkt sind zahlreiche Konstruktionen entwickelt worden. Die Bilder 60.1 bis 60.3 zeigen drei Beispiele.

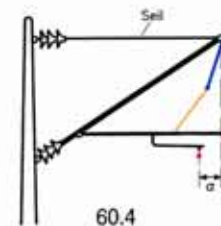


Der Seitenhalter kann bei allen diesen Konstruktionen elastisch nach oben ausweichen, wenn der Stromabnehmer unter der Fahrdrahtklemme vorbeischieft. Die Entwicklung der Fahrleitungen für höhere Geschwindigkeiten zielt also auf gleichmäßige Höhenlage des Fahdrahtes und richtige Stützpunktselastizität ab. Ferner gibt es besondere windfeste Systeme, da die Mastentfernung nicht nur von der Schleifstückbreite des Stromabnehmers, sondern auch vom

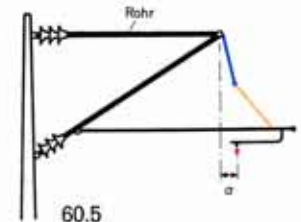
maximal vorkommenden seitlichen Windantrieb des Fahdrahtes abhängt. Hierauf kann jedoch an dieser Stelle nicht näher eingegangen werden.

#### Mastausleger

Die obere Strebe, die das Ende des Mastauslegers mit der Mastspitze verbindet, kann ein Rohr oder auch ein Seil sein, je nachdem, ob die Beanspruchung auf Druck oder Zug erfolgt. Bei gerader Fahrstrecke und bei Anordnung des Mastes an der Außenseite der Kurven genügt ein Bronze-seil, siehe Bild 60.4. Bei innenstehenden Masten wird ein Rohr notwendig, siehe Bild 60.5. Zwischen den Rohren bzw. Seilen sind Isolatoren angeordnet, die die Fahrdrahtspannung (bei der Bundesbahn 15 kV) vom Mast fernhalten.



60.4

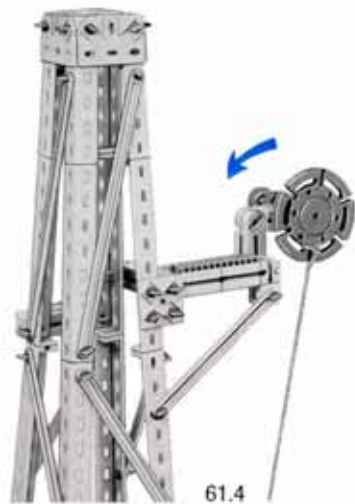


60.5

Unser Mastmodell (Bild 61.1) stellt einen Nachspannmast dar, wie er in Abständen von 1500 m aufgestellt ist und zur Nachspannung des Fahdrahtes und eventuell des Tragsseiles dient. Das Prinzip der Nachspannvorrichtung zeigt Bild 62.1.



61.2



61.4

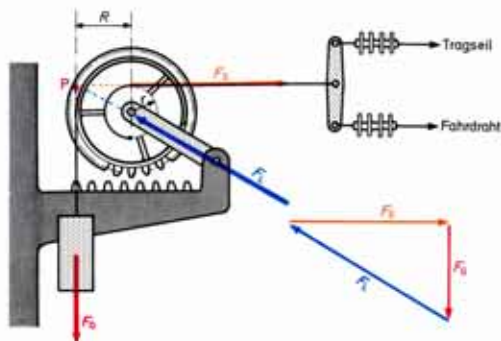


61.3



61.1

62.1



Als Spanngewichte sind Betonscheiben vorgesehen. Sie werden auf einer senkrechten Stange geführt. Nachspannmaste müssen im Vergleich zu den einfachen Masten besonders stabil ausgeführt sein. Da die gespannten Drähte am Nachspannmast enden, müssen die entsprechenden Drähte des nachfolgenden Feldes bereits am vorhergehenden, ebenfalls mit Spannvorrichtungen versehenen Mast beginnen, siehe Bild 59.1. Die Leitungen überkreuzen sich in der Mitte zwischen den beiden Nachspannmasten, so daß das Schleifstück des Stromabnehmers nicht hängen bleiben kann. Aus dem oben Gesagten ist es verständlich, daß der Nachspannmast auch einen Ausleger zur Stützung der weiterführenden Drähte besitzen muß. Dieser Ausleger ist horizontal schwenkbar angeordnet, um die Nachspannung zu ermöglichen, ohne daß der Mast auf Drehung beansprucht wird. Dieses Prinzip wird auch bei den anderen Masten des Nachspannfeldes angewandt.

Der zu spannende Draht ist auf die Seiltrommel aufgewickelt, deren Achse im Gelenkstein gelagert ist. Das Gegengewichtsseil ist an der großen Drehscheibe befestigt. Um ein Herabstürzen der Spanngewichte bei einem Riß von Tragseil oder Fahrdraht zu vermeiden, ist der Spanner mit

einer Fangvorrichtung versehen. Auch unser Modell weist eine solche Fangvorrichtung auf. Bei einem Seilbruch fällt das auf der Trommelachse sitzende Zahnrad Z 20 in die Verzahnung der Zahnstange und hindert das Gewicht am Herabfallen.

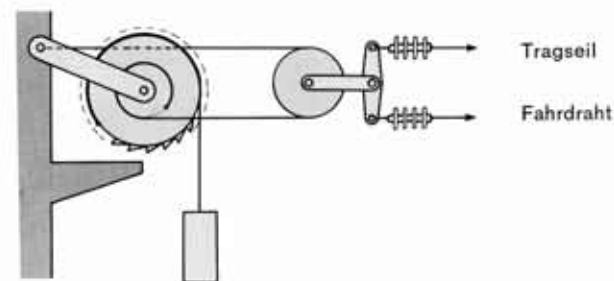
Gleichgewichts-  
betrachtung

Wenn die Eigengewichte der Teile vernachlässigt werden, greifen an der Scheibentrommel nur die Kraft  $F_s$  (Seilkraft) und  $F_G$  (Gewichtskraft des Spanngewichtes) sowie die Kraft  $F_L$  (Kraft im Lager der Seiltrommel) an. Nach der Gleichgewichtsbedingung für drei Kräfte (siehe Band 1-3) müssen sich die Wirkungslinien dieser drei Kräfte an einem einzigen Punkt P schneiden. Der Gelenkstein unseres Modells stellt sich von selbst in die Richtung der Kraft  $F_L$  ein. Die Zugkraft, die das Spanngewicht im Fahrdraht erzeugt, ergibt sich aus dem Momentengleichgewicht um den Punkt M. Da die Summe aller Momente bzgl. M Null ergeben muß, müssen rechts- und linksdrehendes Moment gleichgroß sein. Man kann schreiben:

$$M = 0, \text{ wenn } F_G \cdot R = F_s \cdot r.$$

$$\text{Daraus errechnet sich: } F_s = F_G \cdot \frac{R}{r}$$

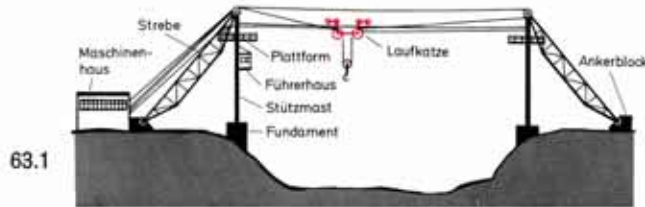
Eine andere Konstruktionsmöglichkeit der Sperre ist in Bild 62.2 angedeutet. Versuchen Sie auch deren Nachbau.



62.2

# Kabelkran

Im Gegensatz zum Brückenkran, bei welchem die »Laufkatze« auf einer meist als Fachwerkträger ausgeführten Kranbrücke beweglich ist, dienen beim Kabelkran ein oder mehrere Drahtseile als Fahrbahn für die Katze. Sie sind zwischen Stützen (Türmen), Masten oder sonstigen Festpunkten ausgespannt. Der Vorteil liegt in der großen ausführbaren Spannweite sowie der Möglichkeit des Einsatzes bei schwierigen Geländeverhältnissen, z. B. auf Großbaustellen, beim Bau von Staumauern und Brücken und auf Lagerplätzen. Flüsse und Schluchten können mit Hilfe von Kabelkränen überspannt werden. Bild 63.1 zeigt einen solchen Kabelkran im Schema.



Auf die verschiedenen Kranbauarten wird in einem besonderen hobby Experimentier- und Modellbuch näher eingegangen. Hier interessiert uns vor allen Dingen die Stütze als turm- oder mastartiges Bauwerk.

Es leuchtet ein, daß bei fest angeordneten Stützen nur ein schmaler Streifen unter dem Tragseil als Arbeitsbereich zur Verfügung steht. Er läßt sich durch seitlich schwenkbare Stützen etwas vergrößern. Diese Stützen werden als seilverspannten Masten ausgebildet, siehe Bild 64.1.

Ist nur eine Stütze schwenkbar, so ergibt sich ein dreiecksförmiges Arbeitsfeld für den Kran. Dies ist auch bei dem Modell 65.1 der Fall.

Das Prinzip, vor allem die Seilführung, zeigt das Bild 64.2. Das Tragseil kann über oder unter dem Zugseil montiert sein.

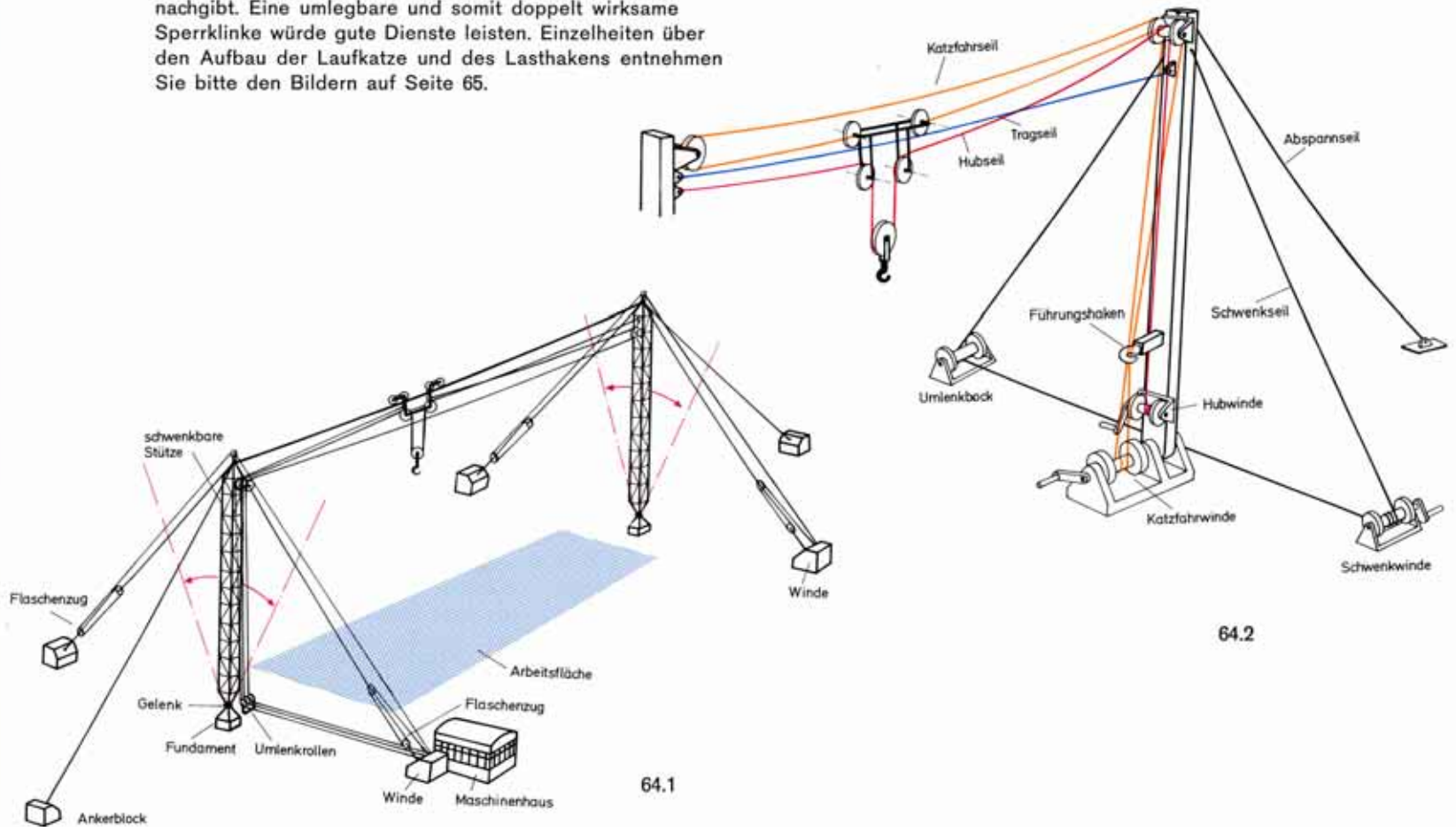
Zum Bau des Modells

Die schwenkbare Stütze samt Schwenkmechanismus und den Abspannseilen ist auf einer Grundplatte untergebracht. Wer genügend Material besitzt, kann eine zweite Stütze mit Schwenkeinrichtung bauen und damit einen relativ breiten rechteckigen Arbeitsbereich überstreichen. Sie können aber auch eine feste Rolle nach Bild 75.3 anfertigen und diese z. B. mit einer Schraubzwinge an einem Tischbein o. ä. so befestigen, daß das Tragseil einigermaßen waagrecht verläuft. Nach Spannen des Tragseiles müssen Sie die Großbauplatte gegen Verschieben sichern, z. B. durch aufgelegte schwere Bücher.

Der Mast ist als vollwandiges Kastenprofil ausgebildet. Er ist unten in zwei Gelenksteinen gelagert und in seinem Ausschlag nach rechts oder links (durch Scharniere auf gleichseitigen Winkelsteinen) begrenzt. Die Achse mit Seiltrommel für den Katzenfahrbetrieb ist einerseits in der Bohrung der beiden Gelenksteine, andererseits in einem Winkelstein gelagert, der an je einem Baustein 15 und 30 leicht ausgerichtet werden kann. Zur Führung des Katzfahrseiles dient ein Kranhaken. Das Hubseil wird von einer an der Stütze selbst angebrachten Winde mit Sperrklinke bedient. Hinsichtlich der Seilführung beachten Sie bitte Bild 64.2. Die Schwenkeinrichtung für die Stütze ist vereinfacht aufgebaut. Das im Dreieck gespannte Seil ist mit einer Klemmbuchse auf der Windenwelle befestigt. Beim Anbringen des Seils gehen Sie am besten so vor, daß Sie ein Ende an der Stütze befestigen, die Stütze in die von der Winde entfernte Endstellung umlegen und das Seil auf der Windenachse festklemmen. Dann wickeln Sie das Seil



4- bis 6-mal um die Welle und führen es über den Umlenkblock an die Stütze zurück, wo Sie es befestigen. Beim Drehen an der Kurbel wickelt sich nun ein Seilstrang auf und zieht die Stütze heran, während der andere entsprechend nachgibt. Eine umlegbare und somit doppelt wirksame Sperrklinke würde gute Dienste leisten. Einzelheiten über den Aufbau der Laufkatze und des Lasthakens entnehmen Sie bitte den Bildern auf Seite 65.



64.1

64.2



Kabelkran

65.1



65.3

Laufkatze



65.2  
Baustufe 1

weitere Baustufen  
Seite 75



Kabelkran

65.1



65.3

Laufkatze



65.2  
Baustufe 1

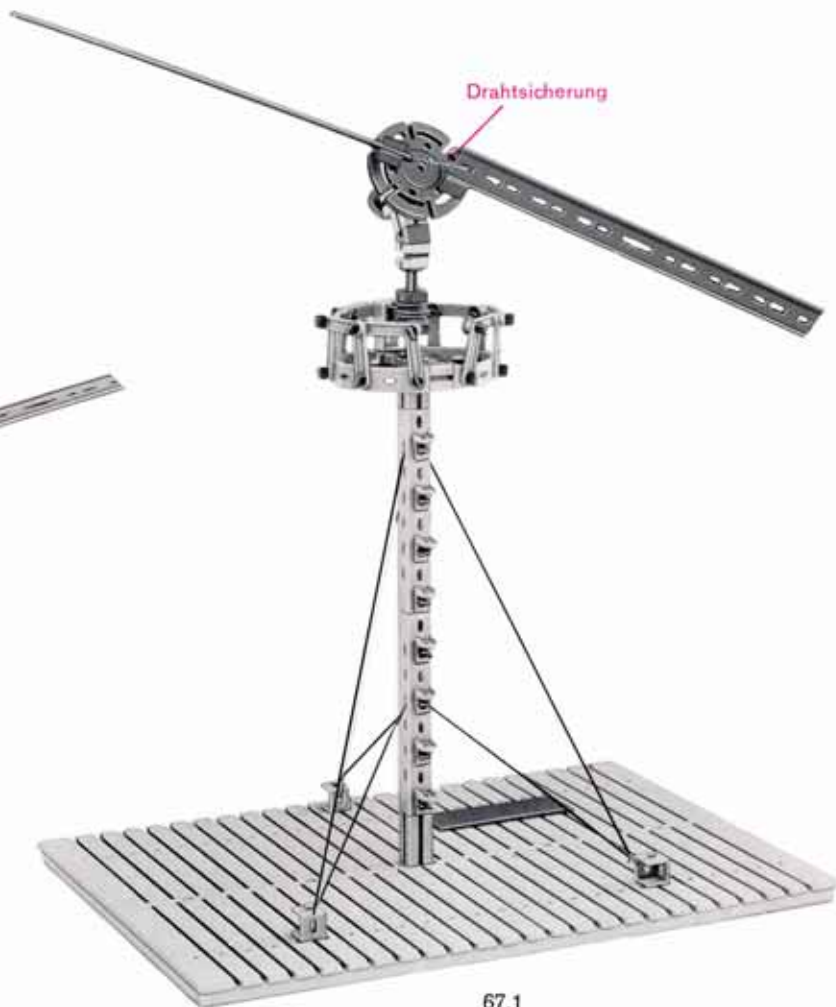
weitere Baustufen  
Seite 75



67.3  
+ mini-mot. 1



67.2



67.1

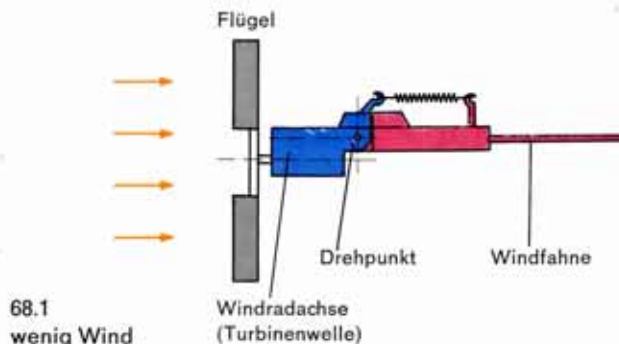
notwendig sind, betreibt das Windrad einen elektrischen Generator, der Strom für mehrere Pumpen liefert.

**Regel-  
Einrichtung**

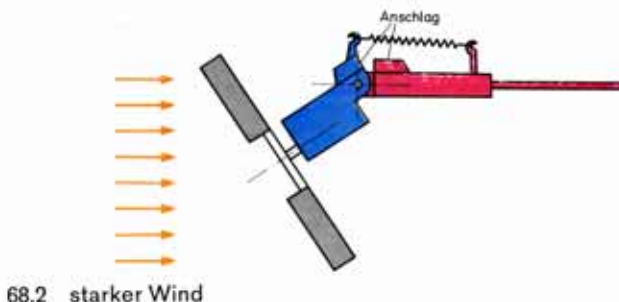
Die Turbinenwelle ist auf dem Turm leicht drehbar gelagert und wird mit Hilfe einer Windfahne stets parallel zur Windrichtung gedreht, so daß das Laufrad optimal (= Lauf-  
radebene senkrecht zur Windrichtung) angeströmt wird, siehe Bild 68.1. Eine solche einfache Steuereinrichtung darf jedoch nur bei Langsamläufern angewandt werden. Bei böigem Wind wird die Windfahne nämlich schnell herumgerissen, und da als Folge der Kreiselwirkung des Turbinenrades sehr hohe Kräfte in den Lagern auftreten, könnte die Anlage beschädigt werden.

Deshalb besitzen solche Konstruktionen eine Regeleinrichtung, die die Turbinendrehzahl bei zu hoher Windgeschwindigkeit in vertretbaren Grenzen hält. Die Bilder 68.1 bis 68.3 zeigen das Prinzip. Auch das Modell 69.1 ist damit ausgestattet. Die Windfahne ist gegenüber der Windradachse – durch Einbau eines Gelenksteines – schwenkbar. Wesentlich ist, daß die Verlängerung der Turbinenwelle außerhalb des Drehpunktes des Gelenksteines verläuft. Durch den zwischen den beiden Haken angespannten, sehr weichen Gummiring (in Wirklichkeit natürlich eine Stahlfeder) wird die Anordnung bei fehlendem Wind in gestreckter Stellung gehalten. (Der Baustein 15 wird also anschlagen.)

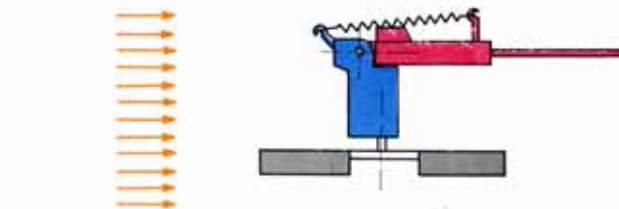
Solange die Windgeschwindigkeit gering und daher die Windkraft klein ist, dreht die Windfahne das Turbinenrad in der geschilderten Weise stets parallel zur Windrichtung. Wird die Windgeschwindigkeit zu hoch, vermag die Windkraft die Federkraft der Gummifeder zu überwinden, die Turbinenachse klappt ein wenig zur Seite und dreht daher das Rad aus dem Wind heraus, wodurch die Drehzahl sinkt. Im Extremfall, bei starkem Sturm, wird das Turbinenrad so weit herausgeklappt, daß seine Achse senkrecht zur Windrichtung steht. In diesem Fall wird die Drehzahl sogar Null. Diese grobe Regelung reicht für langsamlaufende Windpumpen völlig aus.



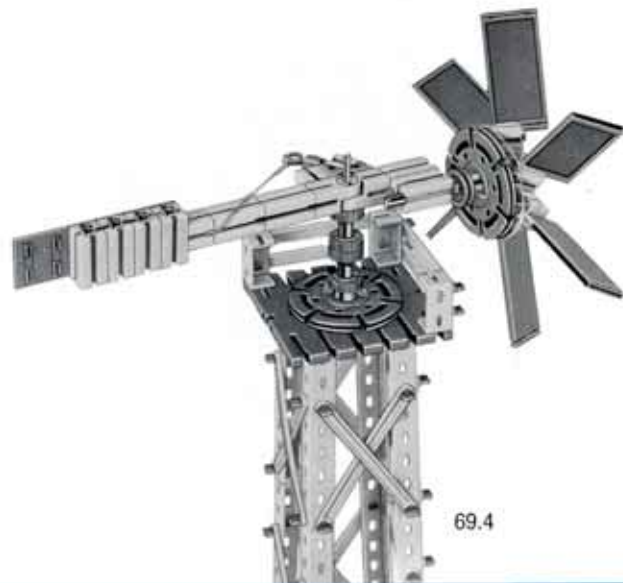
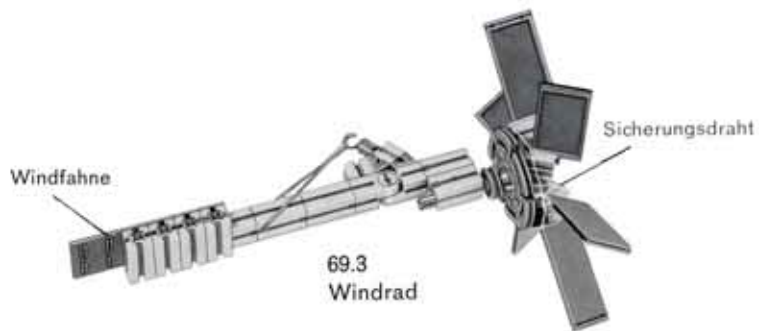
68.1  
wenig Wind



68.2 starker Wind



68.3 Sturmböe



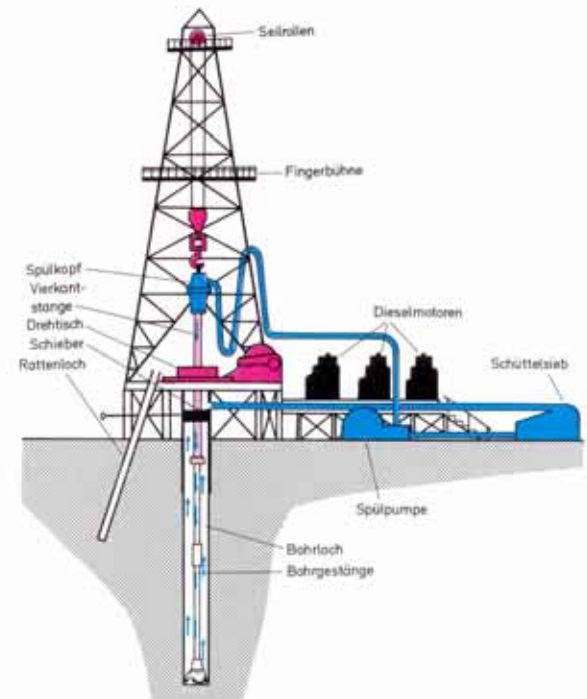
# Bohrtürme

Unser Modell nach Bild 71.1 stellt den Bohrturm einer sogenannten Rotary-Bohranlage dar. Das Rotary-Verfahren ist ein Drehbohr-Verfahren, im Gegensatz zu den älteren Schlagbohr-Methoden. Es wurde erstmals im Jahre 1901 von Lucas auf den Ölfeldern in Texas eingeführt und ist heute noch weit verbreitet. Bild 70.1 zeigt das Prinzip. Die Höhe des Bohrturms beträgt 40 bis 60 m. Die untere Arbeitsbühne hat ca. 10×10 m Ausdehnung. Der Bohrturm hat außerdem in gut halber Höhe eine kleinere Arbeitsbühne, sie wird »Fingerbühne« genannt. Seitlich vom Bohrturm befindet sich die Energiezentrale für das Hebewerk, den Drehtisch und die Spülpumpen. Sie beherbergt mehrere kräftige Dieselmotore. Im Turmkopf sind die Rollen eines schweren Flaschenzuges montiert.

Am Haken des Flaschenzuges hängt der Spülkopf, daran die Vierkantstange. An deren unterem Ende ist das Bohrgestänge befestigt. Es ist aus einzelnen Rohren zusammengeschaubt und trägt am unteren Ende das eigentliche Bohrwerkzeug, den Bohrmeißel. Der Drehtisch besitzt eine vierkantige Öffnung für die Vierkantstange. Er wird über ein Getriebe fortwährend gedreht und nimmt die Vierkantstange und damit das Bohrgestänge und den Bohrmeißel mit. Wenn sich der Bohrmeißel auf Grund des Eigengewichtes des gesamten Gestänges oder einer besonderen »Schwerstange« in das Gestein hineinfrißt, sinkt die etwa 10 bis 15 m lange Vierkantstange im Drehtisch fortwährend tiefer.

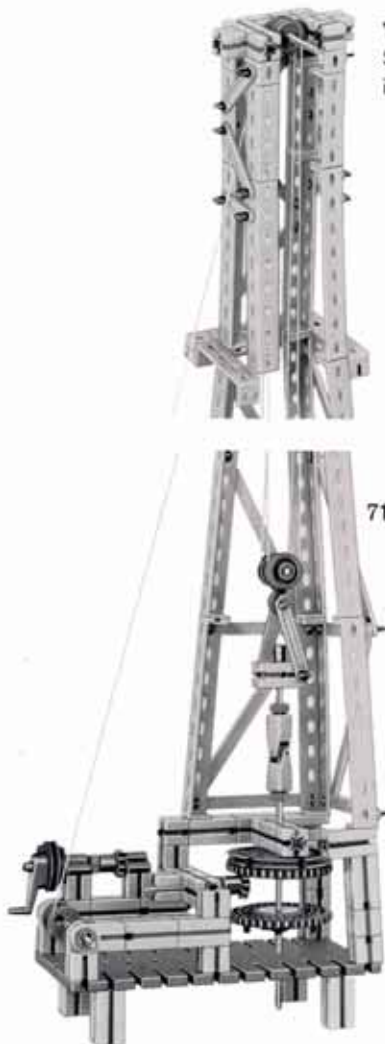
Zur Kühlung des Bohrmeißels wird über den Spülkopf laufend eine besondere Flüssigkeit durch das hohle Bohrgestänge geleitet. Diese Flüssigkeit nennt man »Spültrübe« oder »Dickspüle«. Sie befördert das vom Meißel losgeschlagene Material, das »Bohrklein«, von der Bohrsohle zwischen Gestänge und Bohrloch nach oben. Im Bild ist der Kühlkreislauf blau gezeichnet. Der Spültrübe sind Zusätze beigegeben, die das Bohrloch nach außen hin abdichten, so daß keine Bohrflüssigkeit verlorengehen kann. Ein Schüttelsieb befreit die Bohrflüssigkeit vom Bohrklein, so daß sie wieder verwendet werden kann.

Ist die Vierkantstange entsprechend weit abgesunken, so wird der Drehtisch stillgesetzt, und die Vierkantstange mit dem Flaschenzug hochgezogen. Nun wird ein neuer Rohrstrang von etwa 9 m Länge zur Verlängerung des Bohrgestänges eingefügt, die Vierkantstange wieder aufgesetzt und weitergebohrt. Muß der Bohrmeißel selbst gewechselt werden, so wird das ganze Gestänge gezogen,





71.2  
Baustufe 1



71.3 Baustufe 2



71.4  
Seilführung  
im Turm



71.1 Bohrturm



und zwar zur Zeitersparnis jeweils drei Rohre zusammen. Diese – 27 m langen – »Gestängezüge« werden im Turm vorübergehend abgestellt, die Vierkantstange samt Spülkopf steht inzwischen im »Rattenloch«, siehe Bild 70.1.

Bohrlöcher wurden schon bis 9000 m Tiefe gebohrt, Bohrungen mit einigen tausend Metern sind nicht selten.

Bei unserem Bohrgerüstmodell 71.1 ist der Drehtisch durch ein Zahnrad Z 40 gebildet, in dessen Kronradverzahnung ein Ritzel Z 10 eingreift, siehe Bild 71.3. Der Antrieb erfolgt über ein Getriebe mit einem weiteren Zahnrad Z 40 und einem zweiten Ritzel Z 10 von der Handkurbel aus. Der Anbau eines Motors dürfte keine Schwierigkeiten bereiten.

Da wir keine Vierkantstange besitzen, erfolgt die Mitnahme des Bohrers (Achse 110) über eine Achse 50, die in die Drehscheibe eingesetzt ist. Dieser Stift ist in der entsprechenden Bohrung des unteren Zahnrades Z 40 längs verschiebbar. Damit die Achse 110 leicht verschiebbar ist, obere Nabe ganz lose lassen.

Das Kardangelenkt dient zur Aufhängung des Bohrgestänges an einem Baustein 30 mit Querloch. Achten Sie auf leichte Drehbarkeit der Achse 50 im Querloch, damit sich bei der Drehung der Bohrstange der Haken des Flaschenzuges nicht mitdreht.

Die Turmkonstruktion konnte nur angedeutet werden, dies gilt besonders für die Verstrebung. Im Bild 72.1 ist ein Bohrturm wesentlich naturgetreuer nachgebaut. Da sich mit Streben genau gleicher Länge das Fachwerk eines sich nach oben verjüngenden Turmes kaum naturgetreu nachbilden läßt, sind hier die Fachwerkstäbe durch Schnüre ersetzt. Wer also den Verlauf der Streben genau studieren möchte, sollte hier – wie auch bei anderen Modellen – einmal diese Methode anwenden. Die Festigkeit der Konstruktion ist natürlich geringer als bei Verwendung von festen Streben, weil die Schnüre ja nur auf Zug beanspruchbar sind.



72.3



72.2  
Baustufe 1



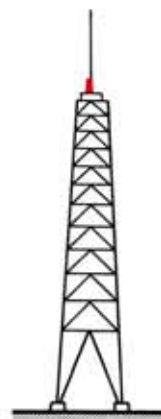
72.1  
Bohrturm

# Antennenmaste und Antennentürme

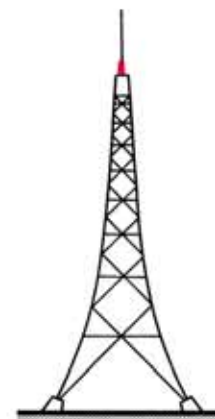
**Masten und Türme** In der Funktechnik spielen Masten und Türme eine große Rolle. Man benötigt sie zur erhöhten Aufstellung von Sende- und Empfangsantennen. Unter einem Funkmast versteht man eine durch Abspannseile gehaltene und stabilisierte Konstruktion, während ein Funkturm ohne weitere Maßnahmen frei auf seinen Fundamenten steht. Türme haben den Vorteil des geringeren Grundstücksbedarfs. Ferner können die notwendigen elektronischen Anlagen eingebaut werden, so daß sich kurze Kabel zwischen den Geräten und den Antennen ergeben. Die Kosten beider Bauarten sind bis zu Höhen von etwa 25 m annähernd gleich, bei größeren Höhen werden die Türme teurer als die Masten. So kostet z. B. ein 100 m hoher Turm das Doppelte eines gleich hohen Mastes (reine Baukosten).

**Antennenträger und Selbststrahler** Sendemasten und -türme können bloße Antennenträger sein, siehe Bild 73.1 und 73.2. Man kann sie aber auch als »Selbststrahler« konstruieren, siehe die Bilder 73.3 bis 73.6. In letzterem Fall wirkt ihre Metallkonstruktion als senkrechtstehende Antenne. Es gibt auch Kombinationen von Selbststrahlern und Antennenträgern. Masten (und auch Türme) benötigt man auch als Träger für weit ausgespannte Drahtantennensysteme.

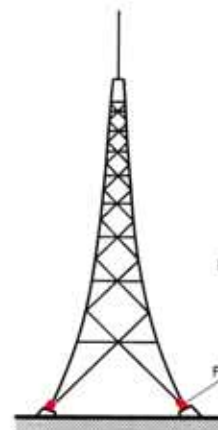
**Selbststrahlende Masten** Selbststrahlende Antennenmasten werden im Mittelwellen- und im Langwellenbereich eingesetzt. Sie haben entweder dreieckigen, quadratischen oder runden Querschnitt, der über die gesamte Höhe konstant bleibt. Es gibt Fachwerk- und Rohrkonstruktionen. Sie stehen alle auf einem Fußisolator, haben also mit dem Erdboden keine elektrisch leitende Verbindung. Bild 74.1 zeigt eine Konstruktionsart mit Sprühchutz und Blitzschutzfunkenstrecke. Schlägt ein Blitz in den Mast ein, so durchschlägt der Funke die kurze Luftstrecke zwischen den kugelförmigen Blitzschutzelektroden und verschont somit die (viel längere) Strecke längs des Fußisolators. Meist werden mehrere Blitzschutzfunkenstrecken rund um das Fundament des Mastes angeordnet.



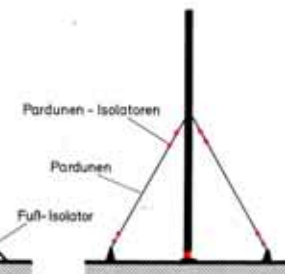
73.1



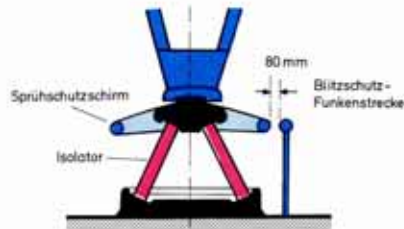
73.2



73.3

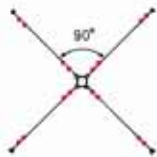


73.4

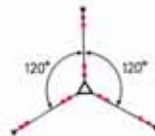


74.1

Der Fußisolator fesselt den Mastfuß dreifach, vernichtet also drei der sechs Freiheitsgrade des Raumes (vergleiche den Abschnitt »Freiheitsgrade« im Band 1-3). Die restlichen drei Freiheitsgrade müssen durch Abspannseile als Fesseln vernichtet werden. Es müssen also (mindestens drei) Abspannseile vorhanden sein, die unter  $120^\circ$  nach drei Seiten oder unter  $90^\circ$  nach vier Seiten geführt werden, siehe die Bilder 74.2 und 74.3.

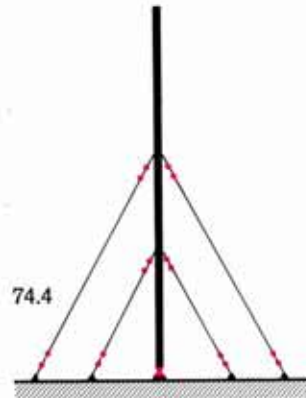


74.2

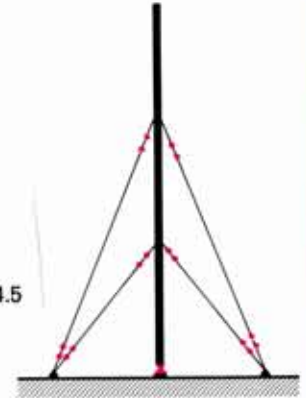


74.3

Bei höheren Masten braucht man zur Stabilisierung noch weitere Abspannseile an höher gelegenen Abspannpunkten, siehe die Bilder 74.4 und 74.5. Bei selbststrahlenden Masten müssen die Abspannseile – auch »Pardunen« genannt – durch Isolatoren isoliert werden. Der Mast selbst kann bei quadratischem Querschnitt aus Winkelprofilen, bei dreieckigem Querschnitt aus Rohren in Fachwerkbau-



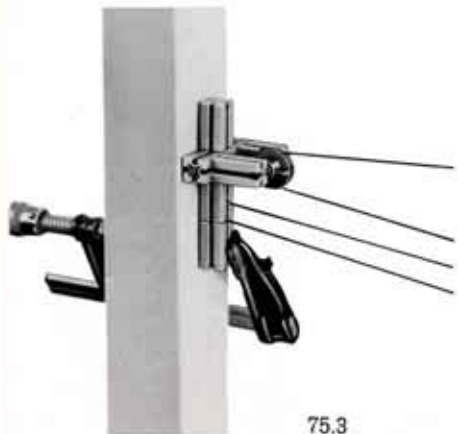
74.4



74.5

weise ausgeführt sein. Auf glatte Konstruktion ohne scharfe Kanten muß geachtet werden, da bei sehr hohen Sendeleistungen und ungünstigen atmosphärischen Verhältnissen die Hochfrequenz von scharfen Kanten absprüht. Deshalb hat die Fußkonstruktion in Bild 74.1 einen glockenförmigen Sprühschutzschirm. Als leitende Schicht erhalten die Selbststrahler eine Feuerverzinkung.

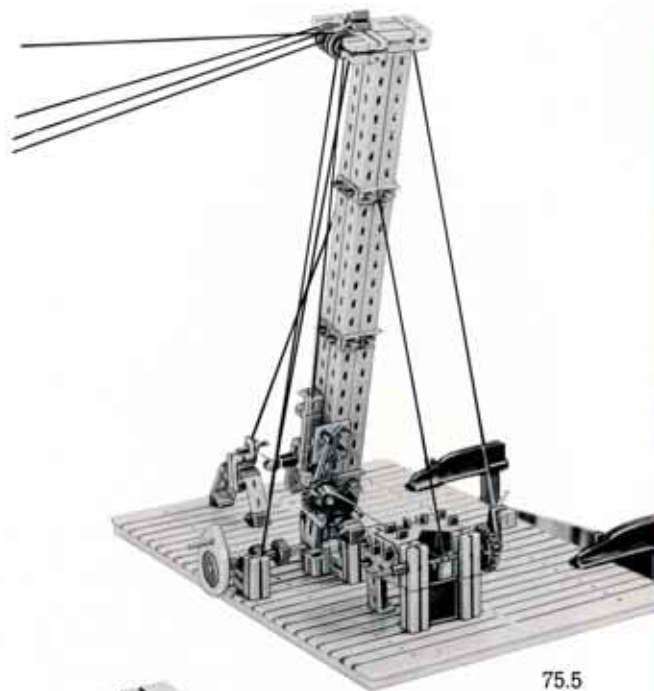
Bild 77.3 zeigt einen kombinierten Selbststrahler und Antennenträger mit Abspannungen nach drei Seiten. Der Antennenträger ist beim Modell aus U-Profilen (ft-Flachträger und Flachstücke) gebildet, der selbststrahlende Mantel ist durch drei ringförmig gebogene Flachträger, die durch versetzt angeordnete Streben miteinander verbunden sind, angedeutet. Es ist in Wirklichkeit ein Käfig aus parallelen Drähten. Bild 77.4 zeigt, wie der Mantel in der offenen Seite des U-Profils geführt wird. In Wirklichkeit müßten an dieser Stelle Isolatoren eingesetzt sein. Die Rundstrahler-Antenne auf der Spitze des Turms ist durch eine ft-Achse dargestellt, der Isolator durch eine ft-Seiltrommel.



75.3

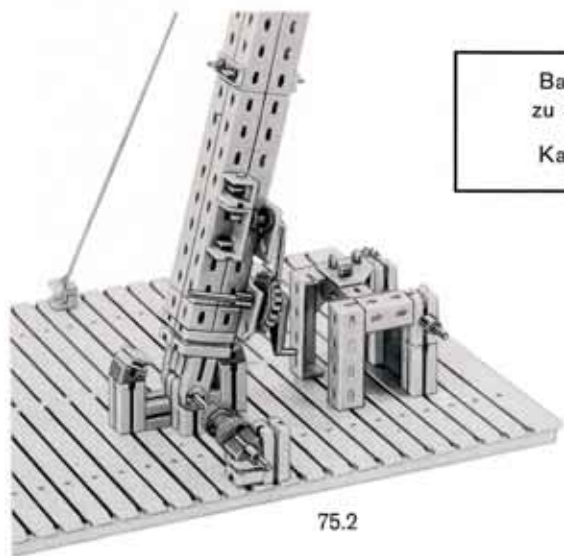


75.4

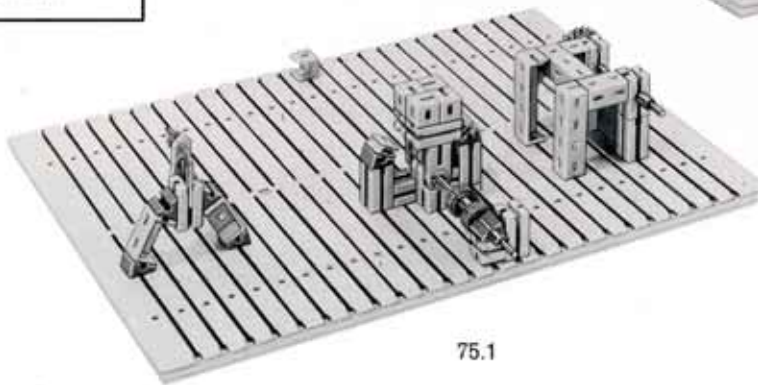


75.5

Baustufen  
zu Seite 65  
Kabelkran



75.2



75.1

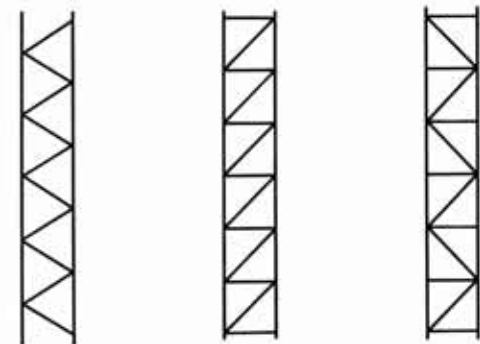
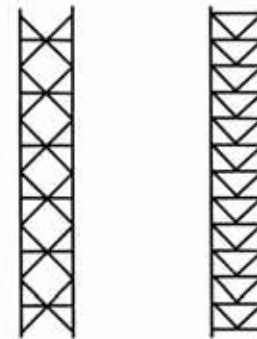
**Selbststrahlende Türme** Selbststrahlende Antennentürme werden meist mit Dreiecksquerschnitt konstruiert. Jeder Turmfuß benötigt einen eigenen Isolator. Im übrigen gilt das für Masten Gesagte.

**Türme als Antennenträger** Als Antennenträger werden Türme mit quadratischem (oder rundem) Querschnitt bevorzugt. Sie verjüngen sich nach oben entweder mit geraden oder geschweiften Eckstielen. Sie kommen vor allem für höhere Senderleistungen (bis zu mehreren 100 kW) in Betracht.

Antennenträgermaste bedürfen keiner Fußisolation, erst die Antenne an der Mastspitze muß entsprechend isoliert werden. Die Mastformgestaltung wird dadurch einfacher. Bild 76.1 zeigt einige Fachwerkmuster, die Sie mit Schnüren – oder falls Sie genügend Streben besitzen –, z. T. auch mit ft-Streben herstellen können.

Ein Antennenmast ist belastet durch sein eigenes Gewicht und das der Antennen, ferner durch die Windkräfte auf Fachwerk, Antennen und Seile und im Winter auch noch durch Eislasten. Dasselbe gilt für Antennenmaste. Funkmaste und -türme brauchen zahlreiche Zusatzeinrichtungen, z. B. Steigeisen oder Aufzüge zum Besteigen für die Antennenwartung, Flugwarnanstriche und -beleuchtung und bei selbststrahlenden Masten eine Masthebevorrichtung zum Auswechseln des Fußisolators. Gelegentlich werden Antennenträgertürme auch mit Aussichtsplattformen versehen.

Bild 77.1 zeigt das Modell eines Turms, der eine Rundstrahlerantennen trägt. Beachten Sie die Verjüngung des Turmes nach oben. Vielleicht bringen Sie unterhalb der Antennen zusätzlich eine Aussichtsplattform an.



76.1 Gittermaste



77.4



77.3



77.2



77.1

# Fernmeldeturm für Richtfunkstrecken

Türme und Masten als Träger von Einrichtungen der Nachrichtentechnik sind – wie erwähnt – sehr verbreitet. Das Modell 79.1 stellt einen Fernmeldeturm für eine Richtfunkstrecke dar, deren Hauptaufgabe im Tragen der Richtempfangs- und Sendeantennen sowie in der Aufnahme der dazugehörigen elektronischen Geräte besteht.

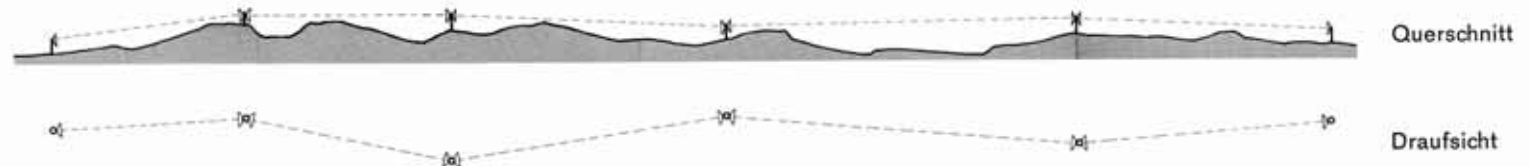
Richtfunkverbindungen ersetzen immer mehr die herkömmlichen Kabelverbindungen zwischen den einzelnen Hauptstädten und den Rundfunkanstalten des Bundesgebietes und des Auslandes. Die zu übertragenden Nachrichten («Signale») werden auf einem sogenannten «Träger», einer elektromagnetischen Welle mit einigen Zentimetern oder Dezimetern Wellenlänge, «aufmoduliert». Diese Trägerwelle kann wie ein scharfgebündelter Lichtstrahl von Relaisstation zu Relaisstation zwischen dem eigentlichen Sende- und Empfangsort weitergereicht werden. (Daher «Richtfunk».) Bild 78.1 zeigt die Anordnung der Relaisstationen von oben und in einer Seitenansicht. Am Zielort werden die Signale wieder vom nun nicht mehr benötigten «Träger» getrennt und an die Empfänger weitergeleitet.

Auf einer Richtfunkstrecke können z. B. gleichzeitig mehrere Fernsehübertragungen und einige hundert Telefongespräche übertragen werden. Zu jeder Relaisstation gehört für jede Übertragungsrichtung eine Empfangsantenne und eine Sendeantenne. Für die Gegenrichtung ist also nochmals eine Empfangs- und Sendeantenne notwendig.

Die 40 bis 50 m hohen Antennentürme der Relaisstationen stehen in 40 bis 100 km Abstand auf Geländeerhebungen.

Die Strecken sind im Zickzack geführt, um gegenseitige Störung zu vermeiden. Auch Satelliten können als Relaisstationen dienen. Wichtig ist, daß alle Stationen in optischer Sicht zueinander stehen, da sich die elektromagnetischen Wellen im verwendeten Dezimeter- und Zentimeterbereich wie Lichtwellen geradlinig ausbreiten und keine Hindernisse durchdringen können. (Eine Wellenlänge von 15 cm entspricht einer Frequenz von 2 Gigahertz, entsprechend 2 Millionen Kilohertz, entsprechend 2 Milliarden Hertz.) Als Antennen verwendet man häufig Hohlspiegel mit bis zu 4 m Durchmesser, in deren Brennpunkt sich der Schwingungserreger des Senders bzw. der Empfänger befindet. Bei unserem Modell sind die Sende- und Empfangsantennen durch große Drehscheiben bzw. Zahnräder angedeutet. Sie weisen jeweils in die Empfangs- bzw. Senderichtung, stehen also nicht parallel.

Während die Fußpartie unseres Turmes recht modellgetreu ausgeführt ist, sind die diagonalen Züge der Mittel- und Oberpartie zu steil und damit auch zahlenmäßig zu gering, auch fehlen die Horizontalstreben. Dagegen ist die nach oben in sich in einer geschwungenen Kurve verjüngende Turmform gut herausgekommen. Der Abstrich an Modelltreue bei der Verbindung der Eckstiele durch Streben ist natürlich durch den Bestand an Streben im Baukasten bedingt. Wer modellmäßige Fachwerksbauweise wenigstens andeuten will, sei auf die bei Modell 72.1 gezeigte Methode mit «Streben» aus Schnur verwiesen.



78.1



79.2  
Baustufe 1



79.3



79.4



79.1



# Hobby-Bücher, Übersicht

\* Der theoretische Teil dieser Bücher verlangt größere Vorkenntnisse

Band	für Baukasten		Inhalt		
1-1	Grundkasten 300 oder hobby 1	-	Maschinenkunde I	Kräfte – Hebel – Waagen – Flaschenzüge – Wellrad – Winden – Sperren – Schaltwerk – Zahnradgetriebe – Riemengetriebe – Hebezeuge	
1-2			Steuerungen I	Energiespeicher – Bremsen – Pendeluhren – ungleichförmig übersetzende Getriebe – Transporteinrichtungen – Turbinen	
1-3	300 + Statik 300 S oder hobby 1 + S	+ Großbau- platte 1000-0	Statik I	Kräfte – Gleichgewichtsbedingungen – Freiheitsgrade – Lagerung von Körpern – Hub-, Dreh- und Klappbrücken	
1-4			Festigkeitslehre I	Beanspruchungsarten – Belastungsfälle – Materialprüfmaschinen – Hängewerke – Schachtförderanlagen – Seilbahnen – Blechbearbeitungsmaschinen	
1-5			Statik II	Standfestigkeit – Tragwerke – Fachwerke – Balkenbrücken – Bogenbrücken – Hängebrücken – Türme und Masten – Kabelkran	
2-1	300 + mot. 1+2+3 oder hobby 1+2		Maschinenkunde II	Motorisch angetriebene Maschinen – größere Getriebe – Werkzeugmaschinen – Transportmittel – Fördermittel	
2-2			Maschinenkunde III	Feste, bewegliche und winkelbewegliche Kupplungen – Schaltkupplungen – Freilauf – Nietmaschine – Aufzüge – Zählwerke	
2-3*			Größen und Einheiten der Mechanik – Kfz-Technik I	Definition der wichtigsten Maßeinheiten der Mechanik – Kurbeltrieb – Ventiltrieb – Kupplung – Getriebe – Kreuzgelenk – homokinetische Gelenke	
2-4			+ Statik + Großbauplatte	Hebezeuge I	Historische Krane – Auslegerkrane – Drehkrane – Brückenkrane – Turmdrehkrane – Schwimmkrane
2-5*				Kraftfahrzeugtechnik II	Viergelenkgetriebe – Parallelkurbelgetriebe – Scheibenwischer – Dreirad-fahrzeuge – Fahrzeuglenkungen
2-6			+ Statik + minimot. + Zusätze	Fördertechnik I	1- und 2-Seilgreifer – Zangen – Windwerke – Kippeinrichtungen – Becherwerke – Stückgutförderer – Schleppkettenförderer – Schreitwerk
3-1	300 + mot. 1+2+3 + em 1+2+3 oder hobby 1+2+3	Netzgerät	Elektrische Grundschaltungen	Schaltgeräte – Magnete – Elektromagnet – Bimetall – Thermoschalter – Programm-steuerungen – Signalspeicherung – Relaischaltungen – Garagentorsteuerung	
3-2			+ Statik + Taster + minimot.	Steuerschaltungen I und Logische Verknüpfungen	Tag-Nacht-Schaltuhr – Polarisiertes Relais – Stromstoßschalter – Alarmschaltungen – Türöffner – Kran- und Pressensteuerungen – Bohrautomat – logische Verknüpfungen
3-3			Steuerschaltungen II	Senkbremse – Motorzündung – Personenruf – automatische Türen – Zähler mit Schnellrücklauf – Stromstoß-, Zeitfolge- und Schrittfolgeschaltungen	
4-1	300 + mot. 1+2+3 + em 1+2 + ec 1+2+3 oder hobby 1+2+3+4	Netzgerät	Grundlagen der Steuerung mit Elektronik-Bausteinen	Steuerschaltungen – Lichtschranken – Alarmschaltungen – Sicherung von Mensch und Maschine – Operationsverstärker – Temperaturwächter	
4-2				Elektronisch gesteuerte Maschinen und Anlagen I	Automation durch Lichtschranken – Impulsspeicherung – Steuerung durch Schall – Zweipunktregler – Verzögerungsglieder – Taktgeber – Tongenerator
4-3			+ weitere Elektronik- Bausteine (siehe Inhalt)	Elektronisch gesteuerte Maschinen und Anlagen II	Licht-, wärme-, schallgesteuerte Taktgeber – digitale Zeitmessung – automatische Positionierung – Signaldefinition – Codeprüfer – Flipflop – Monoflop
4-4				Elektronisch gesteuerte Maschinen und Anlagen III	Transportsteuerungen – OR-NOR – AND-NAND – Scheibenwischersteuerungen – Verkehrsampel – Dynamisch AND – Zählleinrichtung
4-5			+ Statik	Steuern – Regeln	Dreipunktregelung – Nachführregelung – Filmkopier-Automat – Flipflopschaltungen – Zähler-schaltungen – Längenprüfautomat – elektronische Taktgeber

# Aus dem Inhalt

Die Fischertechnik hobby-Experimentier- und Modellbücher wollen über die Beschreibung von Modellen hinaus technische Bildung vermitteln. Deshalb werden in ihnen die Grundprinzipien und allgemein interessierenden Probleme aus den verschiedenen Gebieten der Technik durch Experimente und vor allem an Hand von Funktionsmodellen dargestellt. Bei diesen Funktionsmodellen ist größter Wert auf die Übereinstimmung mit den in der Technik benutzten Prinzipien gelegt. Dagegen wird auf eine formgetreue Übereinstimmung verzichtet.

Der Band 1-5 der Fischertechnik hobby-Experimentier- und Modellbücher schließt sich an den Band 1-4 dieser Reihe an und ist für Besitzer eines Grundkastens 300 und eines Statikkastens 300 S oder je eines Baukastens hobby 1 und S bestimmt, die sich näher mit den Gesetzen der Statik und ihrer Anwendung auf den Stahlbau befassen möchten. So werden die Betrachtungen des Bandes 1-3 durch je einen Abschnitt über die Standfestigkeit und die rechnerischen Gleichgewichtsbedingungen ergänzt. Einen breiten Raum nehmen die Anwendungen der statischen Gesetzmäßigkeiten im Stahlbau ein; ein Großteil der gezeigten Modelle ist auch für denjenigen interessant, der nur nach Bauvorlagen sucht. Schließlich beschäftigt sich das abschließende Kapitel mit Türmen und Masten.

Damit einerseits die Vielfalt dieser Konstruktionen deutlich, andererseits aber der Nachbau dieser rein statischen, bewegungslosen Modelle nicht zu eintönig wird, werden unter anderem solche Anwendungen gebracht, bei denen der Turm als Tragkonstruktion eine untergeordnete Rolle spielt und das Schwerkraft auf anderen Problemen liegt (Regelung von Windturbinen, Fahrleitungssysteme). Aufzug und Kabelkran können motorisiert und mit automatischer End-Ab- bzw. Umschaltung versehen werden. Ganz besonders empfiehlt es sich, mit hobbywelt zu den Brücken dieses Bandes die passende »Umgebung«, wie Flußbett, Uferböschung und Auffahrten dazuzugestalten. Anreize zum Mitdenken und gelegentlich auch zum Knobeln sind genug vorhanden. Hinweise zum weiteren Ausbau der Modelle sind immer wieder eingestreut.

Titelbild: Zweigelenk-Tragbogenbrücke und Hochspannungs-Portalmast

## Standfestigkeit – Kippsicherheit

## Ebene Kräftesysteme – Auflagerkräfte

### Fachwerke

- Faltwerke
- Stabwerke
- Profile

### Balkenbrücken

- Trogbrücke
- Fachwerkträgerbrücke
- Fachwerkträgerarten
- Gerberträgerbrücke
- Seilverspannter Balken

### Bogenbrücken

- Übersicht
- Dreigelenkbogen
- Beidseitig eingespannter Bogen
- Zweigelenkbogen
- Bogenträger mit Zugband
- Stabbogenbrücke

### Hängebrücken

- Kettenbrücke
- Seilbrücke

### Maste und Türme

- Freileitungsmaste
- Aussichtsturm mit Aufzug
- Fahrleitungsmaste mit Spannvorrichtung
- Kabelkrane
- Windkraftanlagen
- Bohrtürme
- Antennenmaste und -türme
- Fernmeldeturm für Richtfunkstrecke