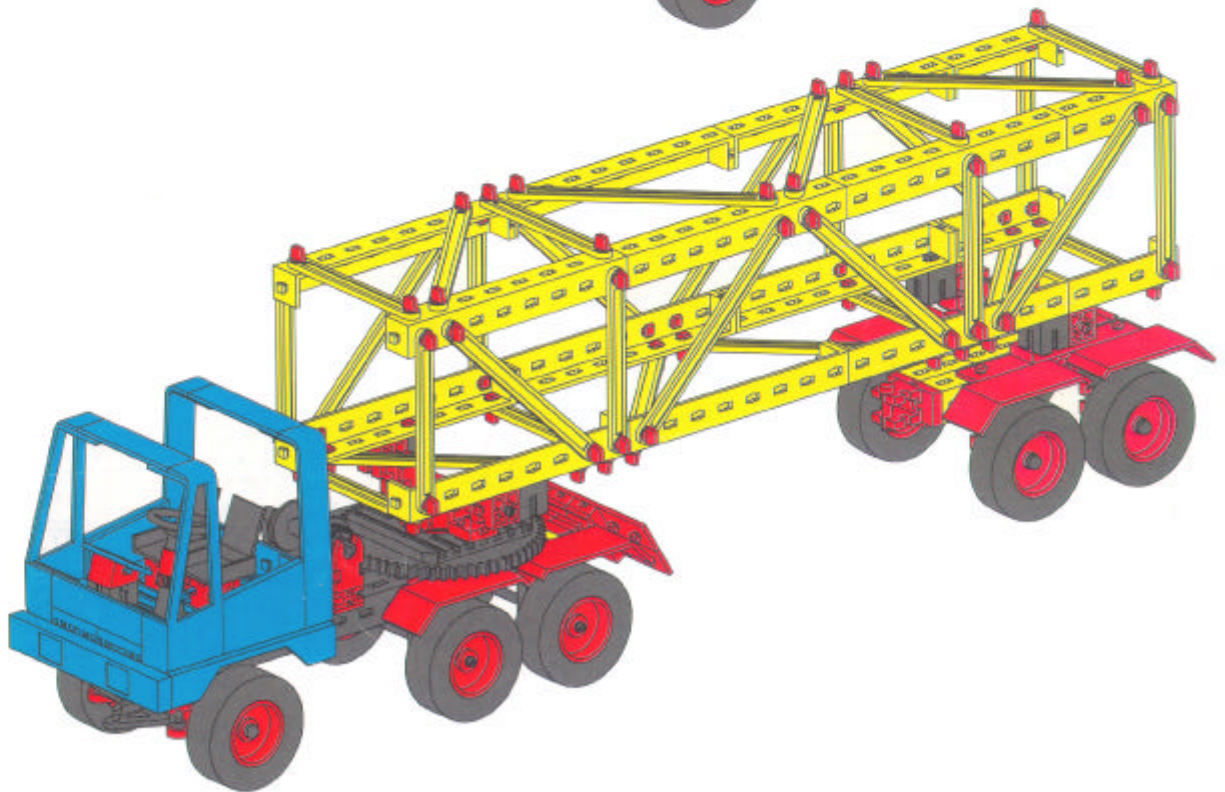
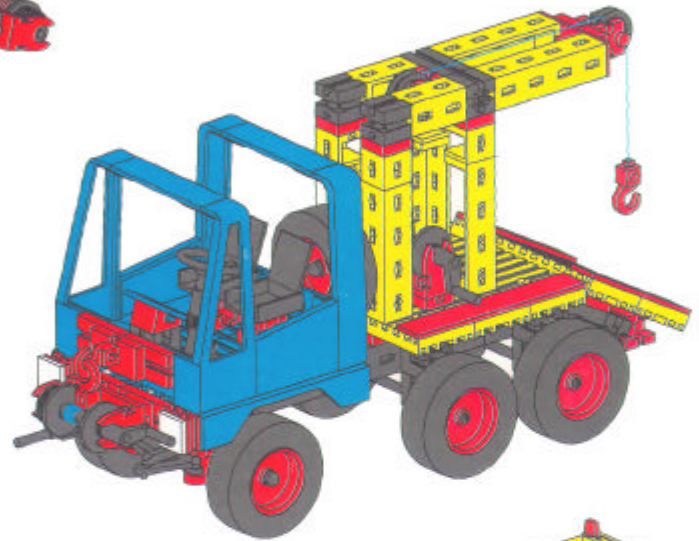
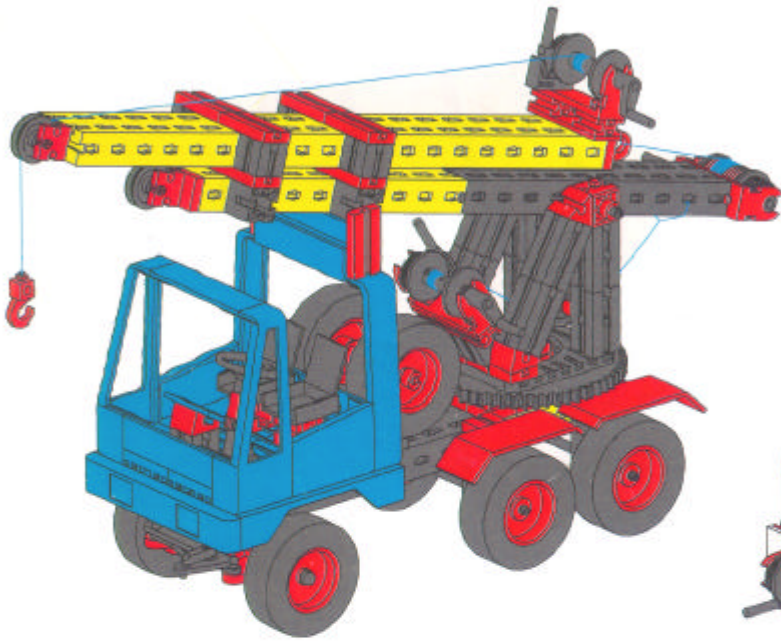


SPECIAL TRUCKS

MASTER PLUS

BAUANLEITUNG ASSEMBLY MANUAL MODE D'EMPLOI





MASTER

oder – or – où



MOTORMASTER



Special Trucks

30317



- Schwertransporter
Heavy duty transporter
Poids lourd
- Bergungsfahrzeug
Recovery vehicle
Véhicule de dépannage
- Teleskopkran
Telescopic crane
Grue télescopique
- Fahrkran
Mobile crane
Grue mobile

2

6

9

12

Ideale Ergänzung
Special addition
Complément idéal pour
































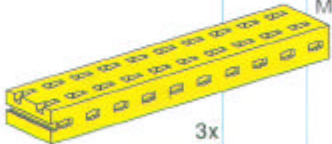





Highlights

30315

Einzelteilübersicht

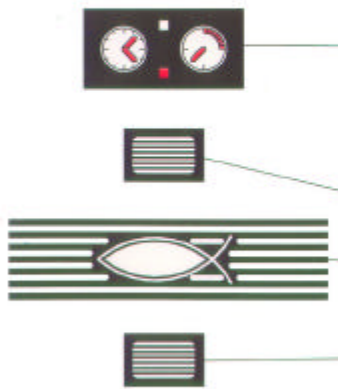
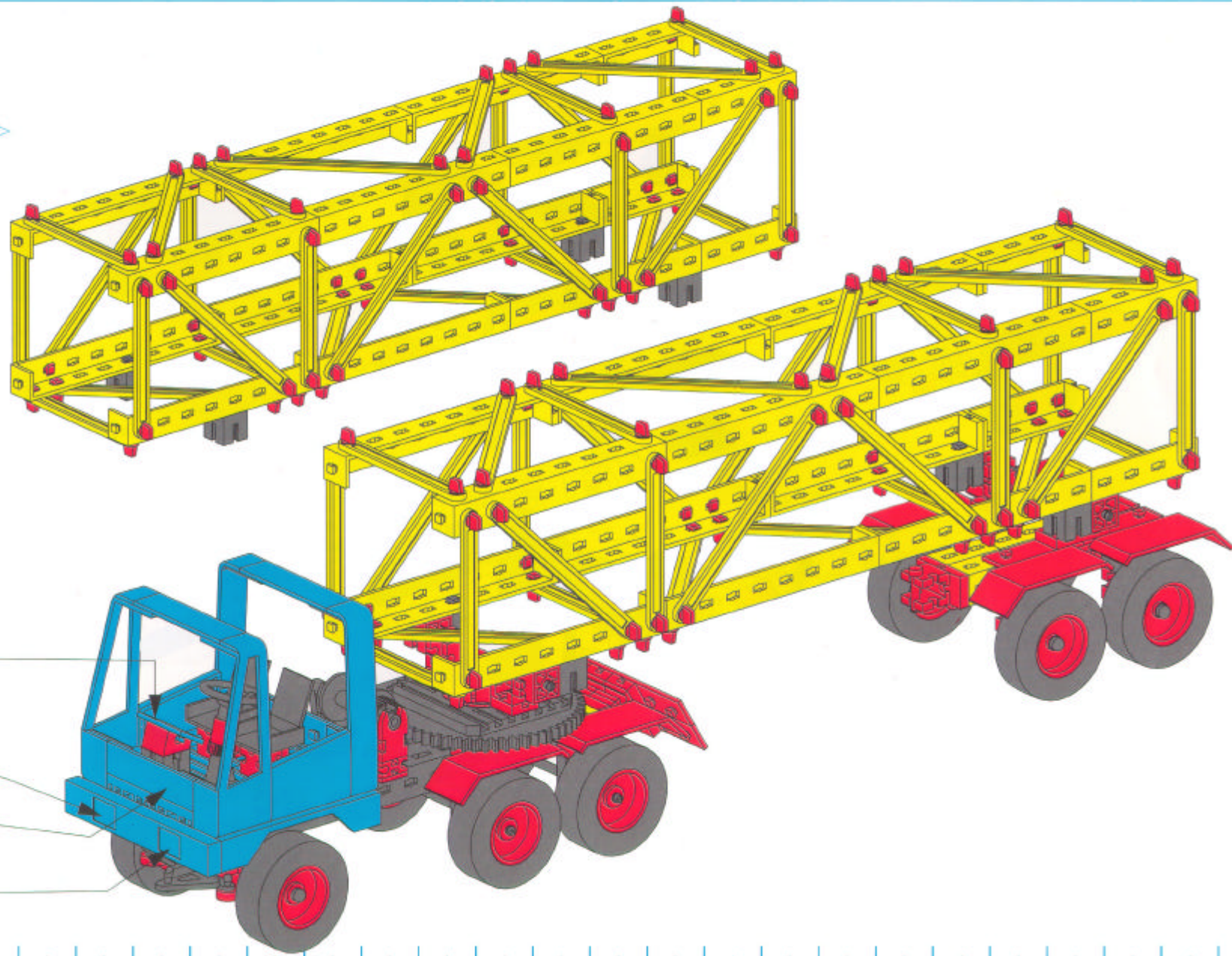
Spare parts list

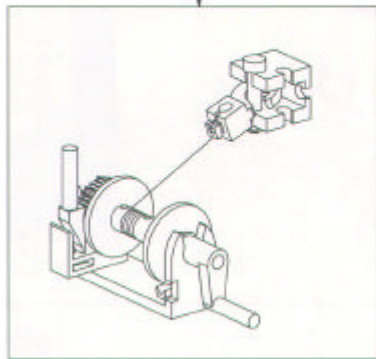
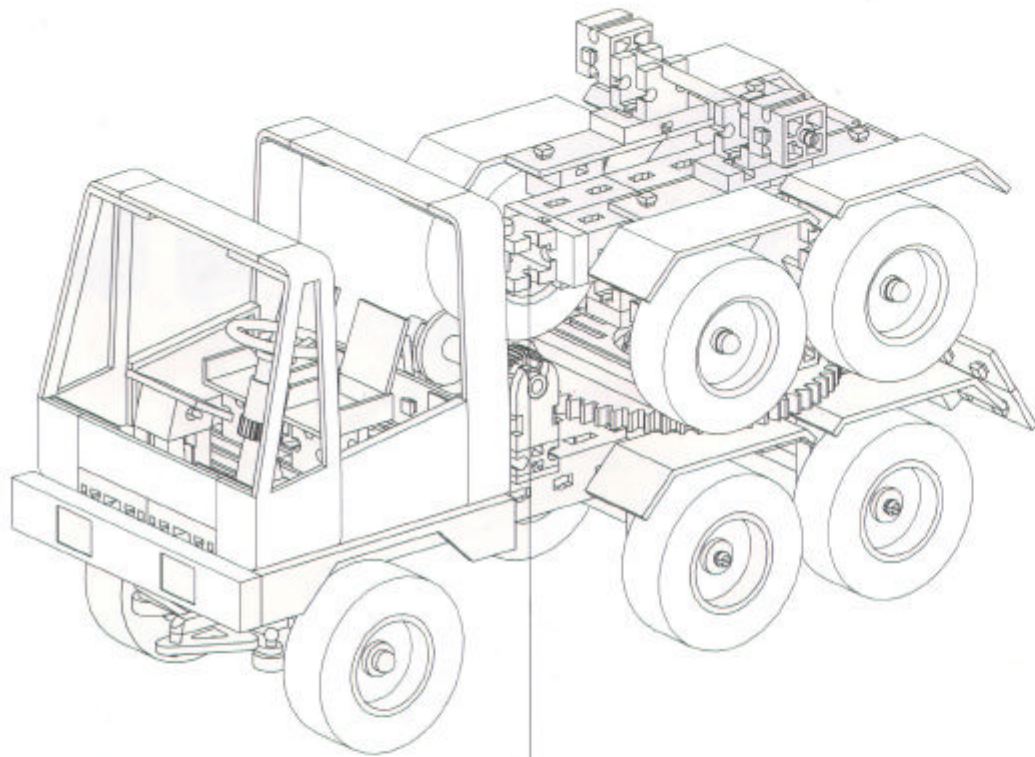
Liste des pièces détachée

| | | | | | | | | |
|--|-------|--|---|-------|--|---|---|--|
|  3x | 38428 | Bauplatte 15x30x5 mit 3 Nuten Building plate with 3 grooves Plaque de montage à 3 rainures |  8x | 32850 | Riegelstein 15x15 Locking block 15x15 Pierre à rivet 15x15 |  2x | 32861 | Bodenplatte 30x90, gelb Bottom plate 30x90, yellow Plaque de sol 30x90, jaune |
|  8x | 37238 | Baustein 5 mit 2 Zapfen Building block 5 mm with 2 pins Pierre de 5 à 2 tenons |  4x | 37636 | Rollenlager Roller bearing Roulement |  1x | 32851 | Lenksäule 34 Steering column 34 Colonne de direction 34 |
|  1x | 37468 | Baustein 7,5 Building block 7,5 Pierre de 7,5 |  2x | 38225 | Seil-Haken Hook Crochet |  1x | 35405 | V-Achse 80 V-Axle 80 V-Axe 80 |
|  14x | 35049 | Baustein 15x30x5 mit Nut und Zapfen Building block 15x30x5 mm Élément de montage 15x30x5 |  2x | 32973 | Seiltrommelhalbschale Half shell of cable winch drum Guidage de la câble |  2x | 35414 | V-Achse 4x98 V-Axle 4x98 V-Axe 4x98 |
|  2x | 32064 | Baustein 15 mit Bohrung Building block 15 with bore Pierre de 15 percée |  1x | 31998 | Seilwindentrommel Cable winch drum Tambour à câble |  2x | 38263 | Bauplatte 15x15, weiß Building plate 15x15, white Panneau de revêtement 15x15, blanc |
|  5x | 32881 | Baustein 15 Building block 15 mm Élément de base carré de 15 |  1x | 31997 | Seilwindengestell Cable winch frame Support de treuil à câble |  1x | 38277 | Bauplatte 15x45 mit 2x2 Zapfen Building plate 15x45 with 2x2 pins Panneau de revêtement 15x45 à 2x2 tenons |
|  2x | 32879 | Baustein 30 Building block 30 mm Élément de base carré de 30 |  1x | 31999 | Seilwindenbremse Cable winch brake Frein de treuil |  3x | 38464 | Bauplatte 15x60, rot Building plate 15x60, red Panneau de revêtement 15x60, rouge |
|  4x | 35053 | Winkelträger 15 Angle girder 15 Cornière de 15 |  2x | 31023 | Klemmbuchse 10 Clip 10 Bague de serrage 5 |  2x | 38324 | Bauplatte 15x60, blau Building plate 15x60, blue Panneau de revêtement 15x60, bleu |
|  4x | 36294 | Winkelträger 120 Angle girder 120 Cornière de 120 |  1x | 32852 | Lenkstock Steering column assembly Guidage de colonne direction |  1x | 38244 | Bauplatte 15x75 Building plate 15x75 Panneau de revêtement 15x75 |
|  16x | 36323 | S-Riegel 4 Single rivet 4 Rivet de 4 |  4x | 32870 | Clipsachse Clips axle Goupille |  3x | 32974 | U-Träger 150, gelb U-girder 150, yellow Montant en U 150, jaune |
|  16x | 32200 | I-Strebe 75 I-Strut 75 Entretoise 75 type I |  6x | 32883 | Felge rot Wheel rim red Jante rouge | |  8x | 3505 |
|  16x | 35059 | X-Strebe 106 X-Strut 106 Entretoise 106 type X |  6x | 32913 | Reifen 50 Tire 50 Pneumatique 50 | | | |

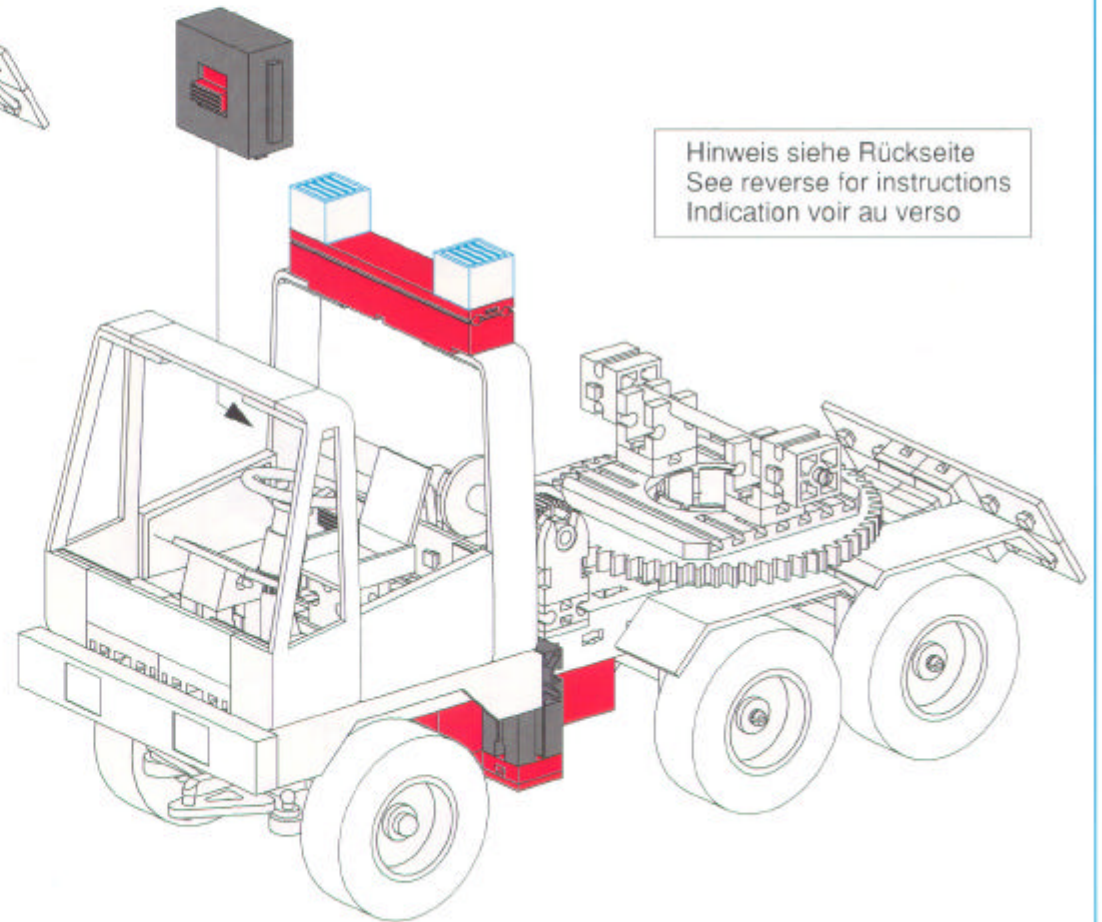
9

- 16x
- 16x
- 12x
- 4x
- 64x
- 4x



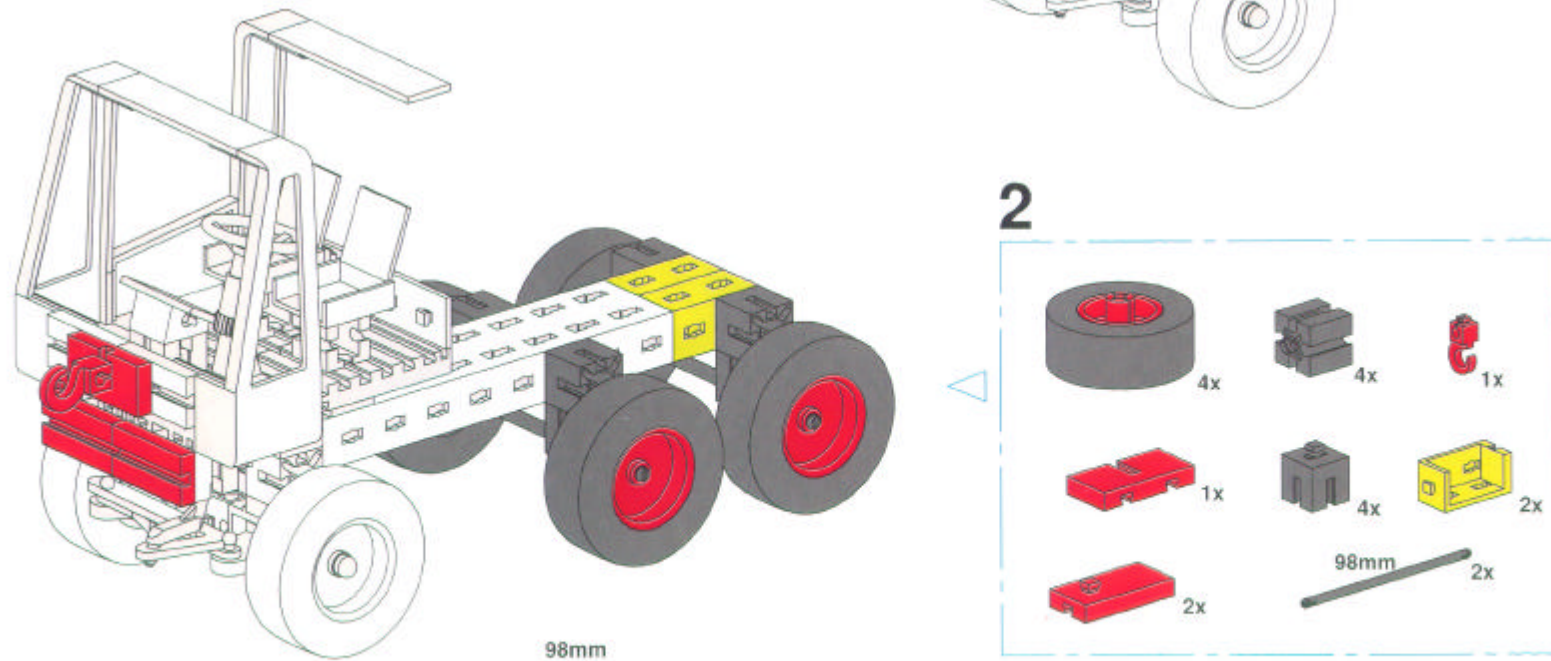
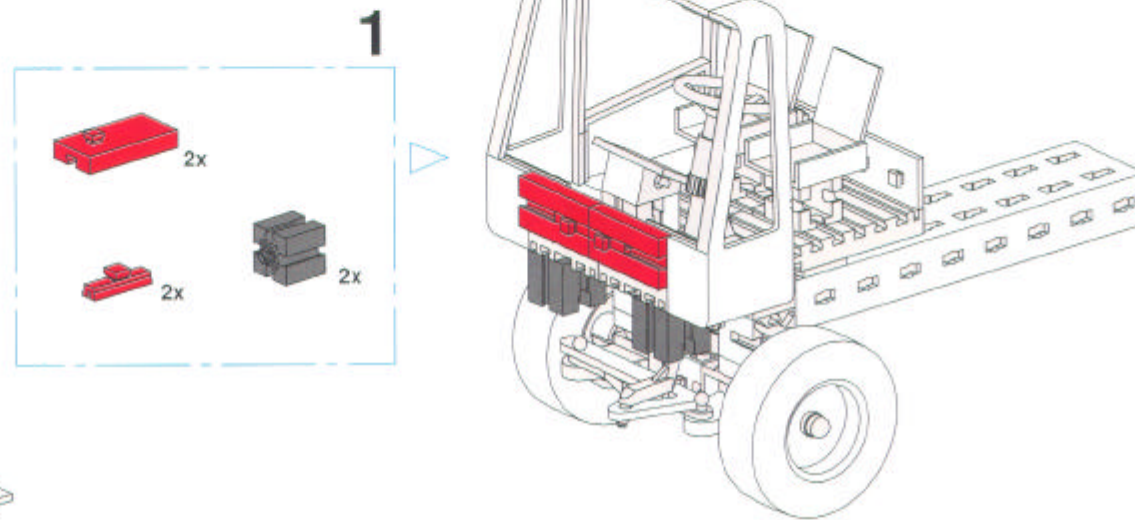


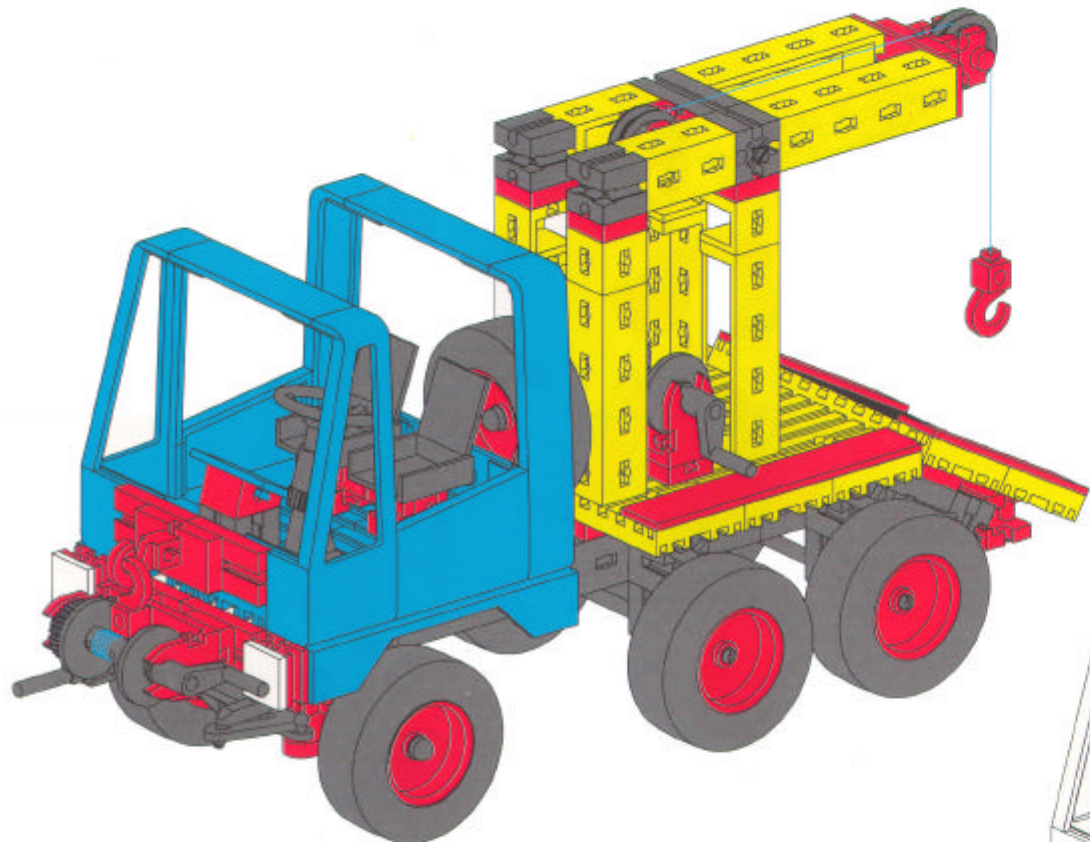
Einbau der Highlights 30315
Installation of the Highlights 30315
Montage des lumières (Highlights) 30315



Hinweis siehe Rückseite
See reverse for instructions
Indication voir au verso

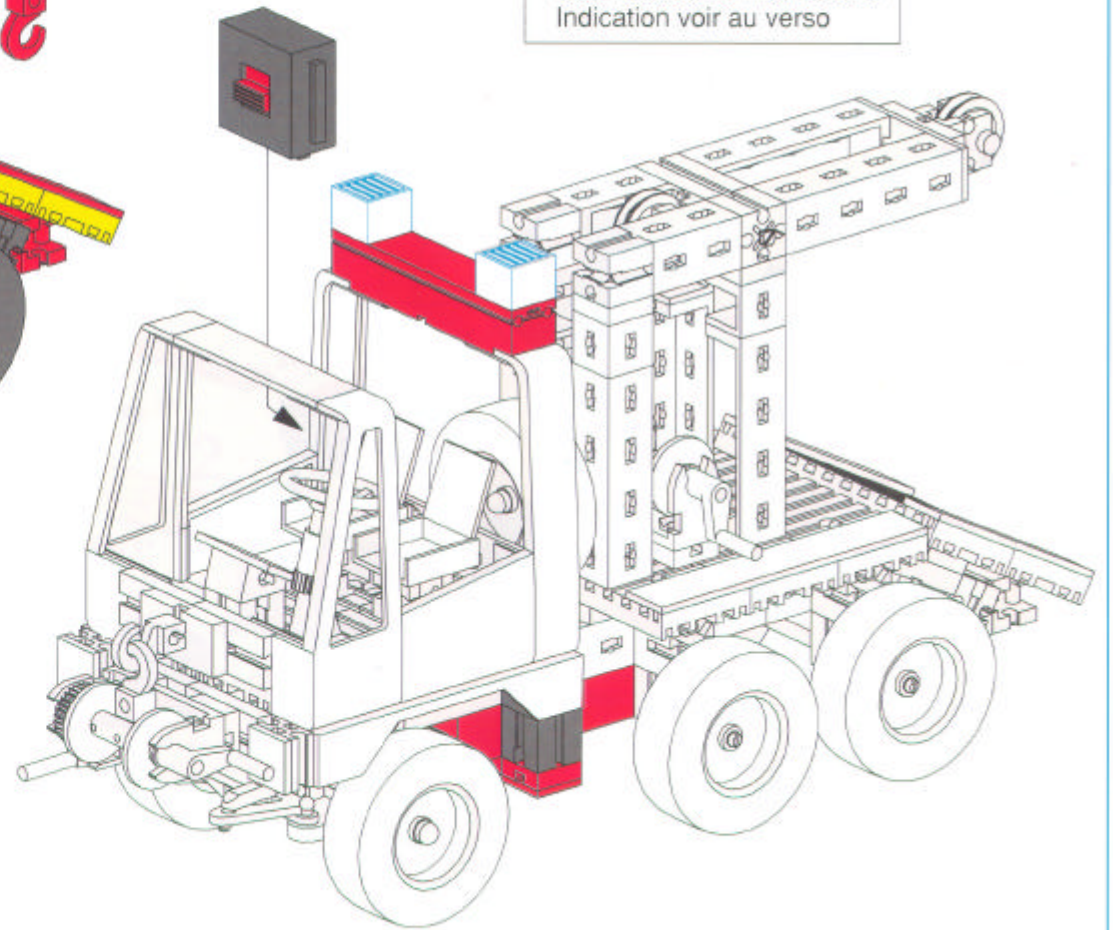
Bergungsfahrzeug
Recovery vehicle
Véhicule de dépannage










Einbau der Highlights 30315
 Installation of the Highlights 30315
 Montage des lumières (Highlights) 30315

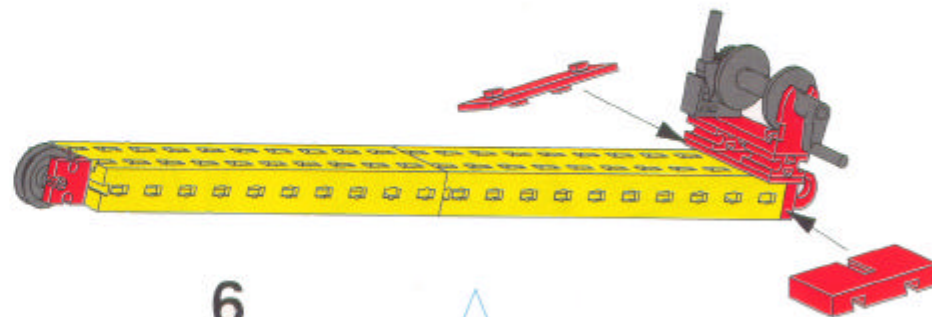
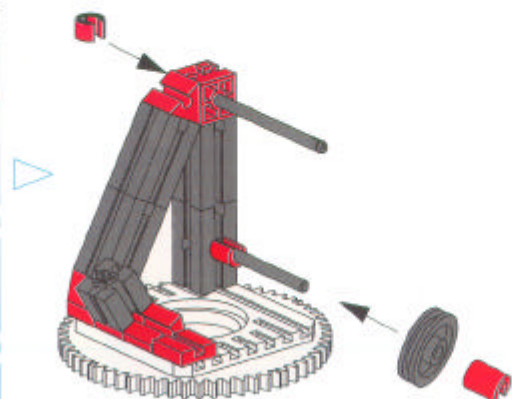
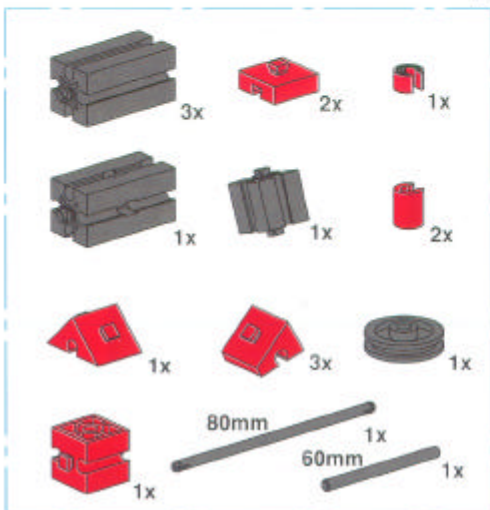
Hinweis siehe Rückseite
 See reverse for instructions
 Indication voir au verso



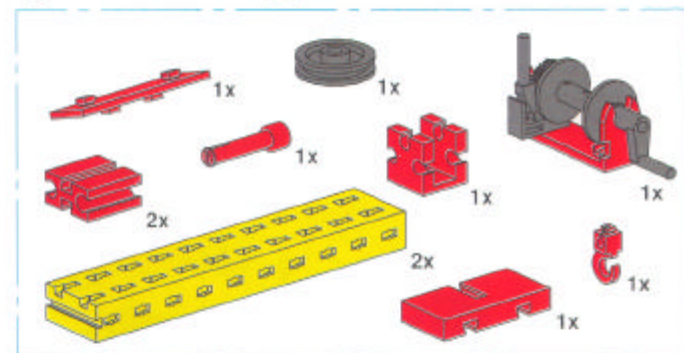
▲ 6

| | | | | | |
|---|----|---|----|---|----|
|  | 1x |  | 1x |  | 1x |
|  | 1x |  | 2x | | |

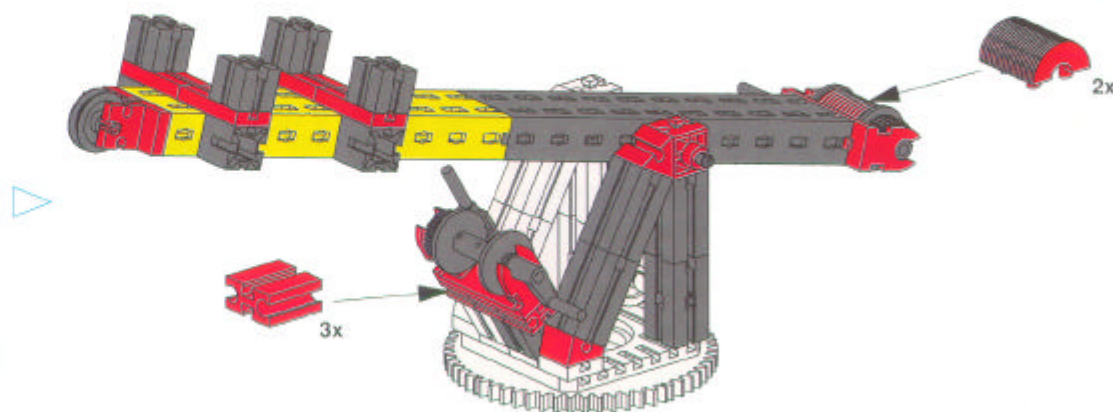
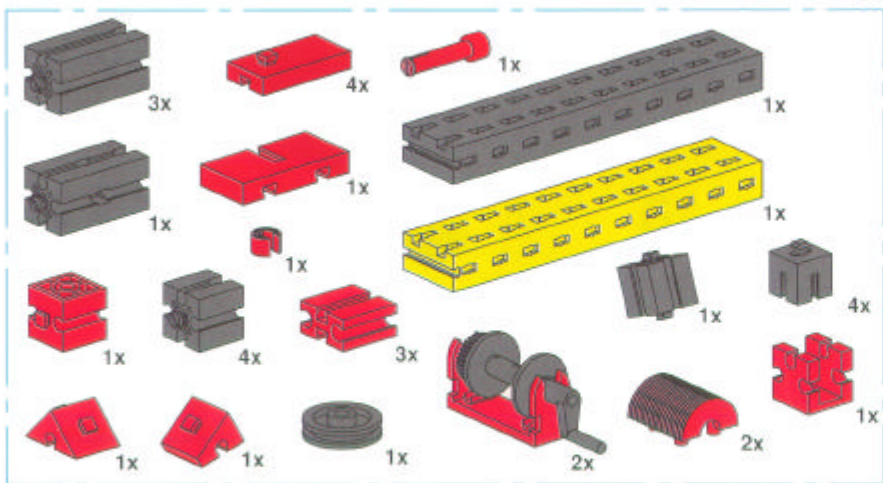
4



6



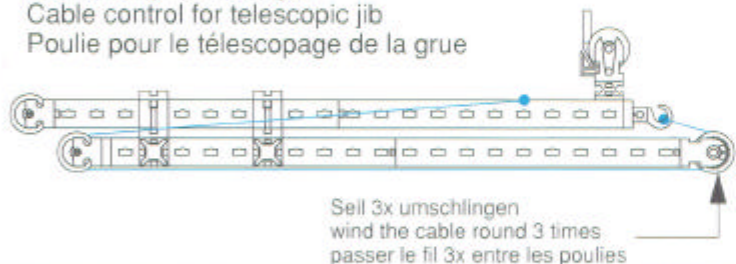
5



60mm

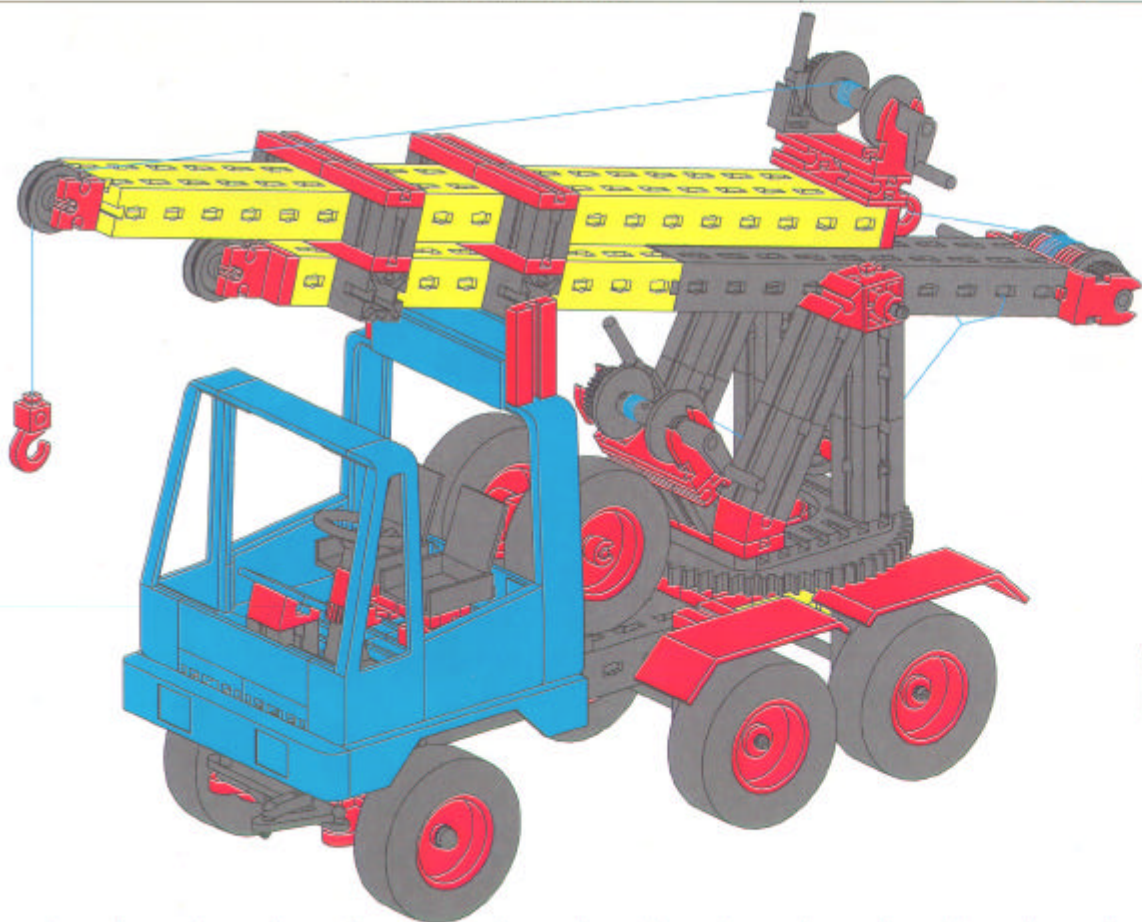
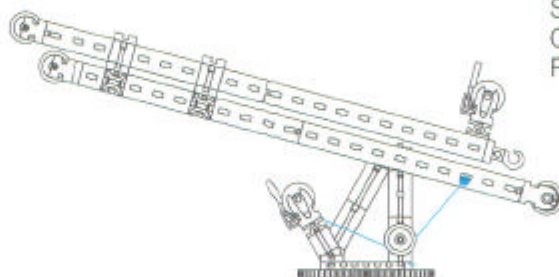
80mm

Seilführung für Ausleger
 Cable control for telescopic jib
 Poulie pour le télescopage de la grue



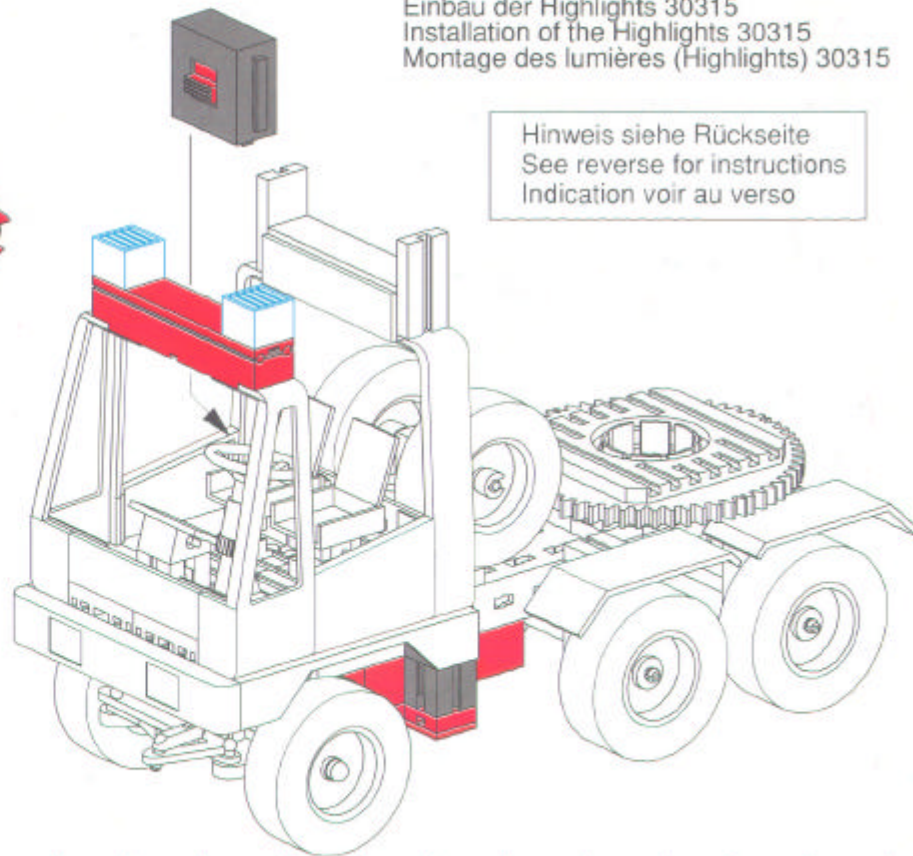
Seil 3x umschlingen
 wind the cable round 3 times
 passer le fil 3x entre les poulies

Seilführung: Heben und Senken des Auslegers
 Cable control: raising and lowering of the jib
 Poulie: soulèvement et abaissement du bras

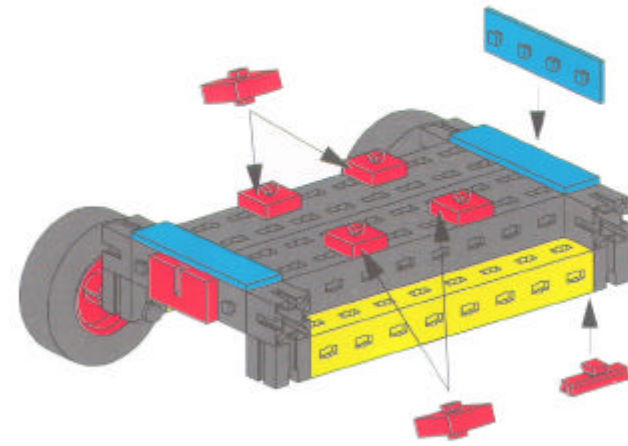


Einbau der Highlights 30315
 Installation of the Highlights 30315
 Montage des lumières (Highlights) 30315

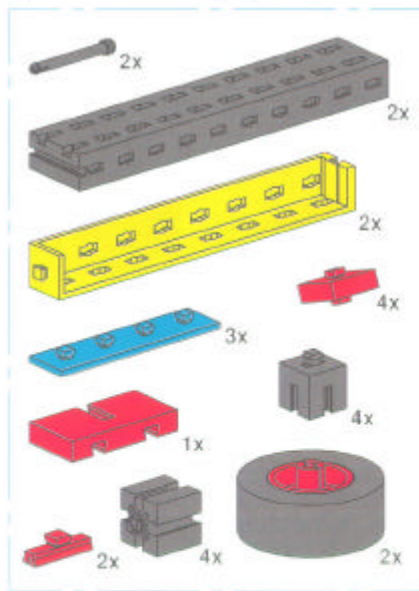
Hinweis siehe Rückseite
 See reverse for instructions
 Indication voir au verso



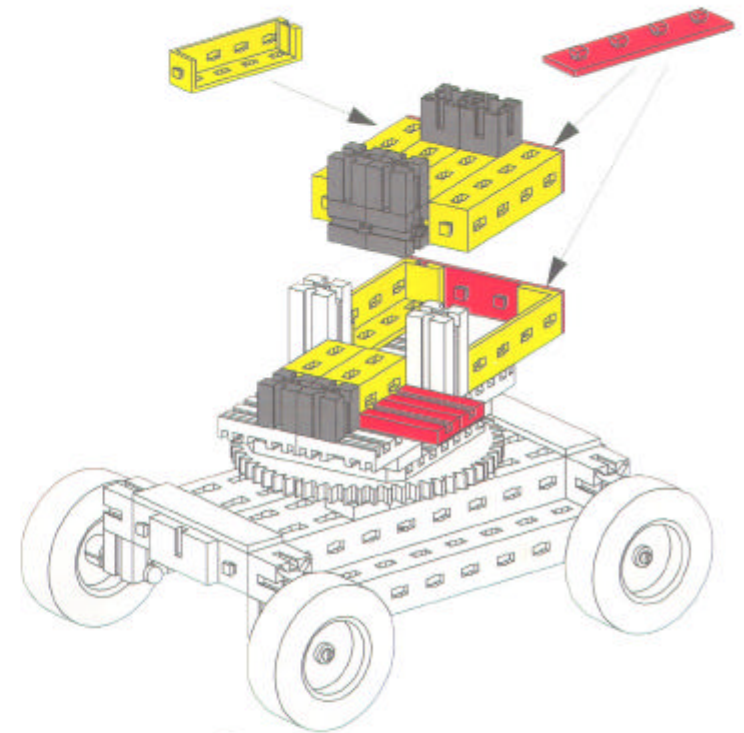
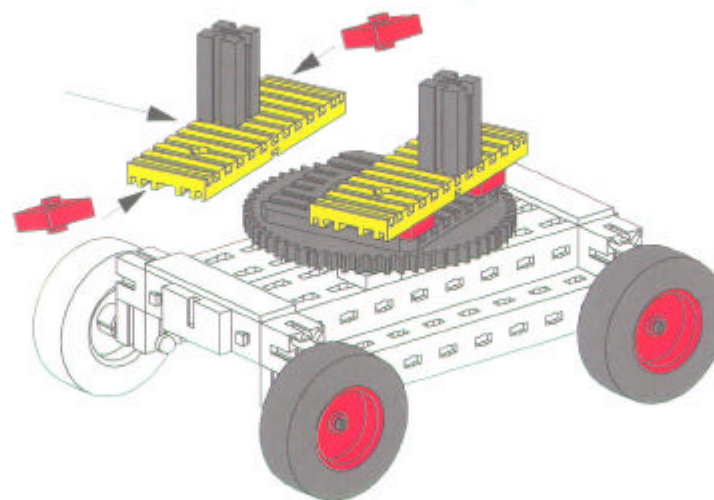
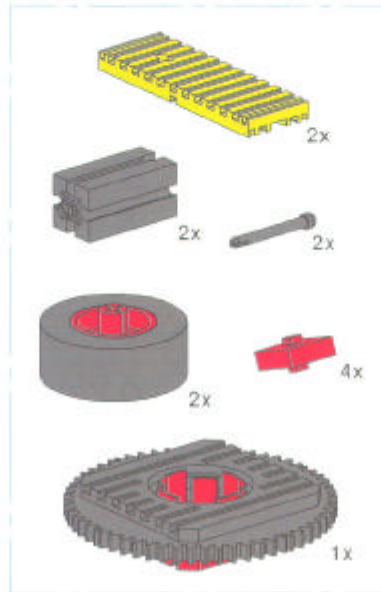
Fahrkran
Mobile crane
Grue mobile



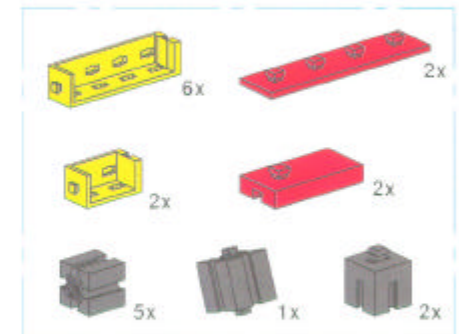
1



2



3



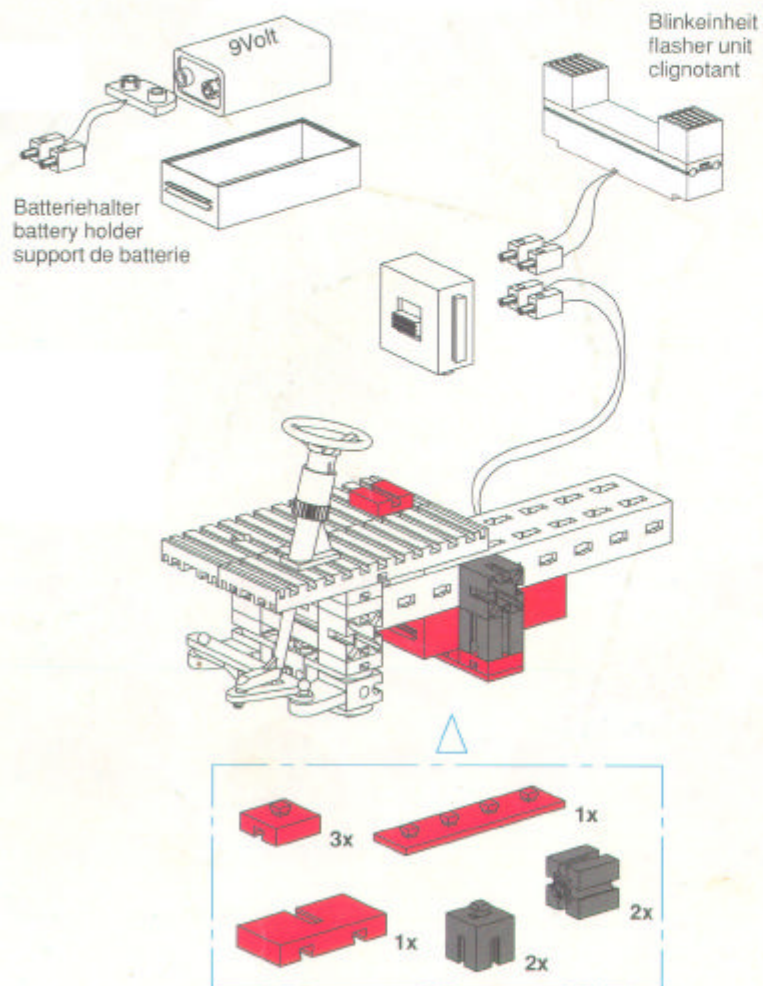
Ideale Ergänzung zu
Special addition to
Complément idéal pour



MASTER PLUS HIGHLIGHTS 30315

fischerwerke Artur Fischer GmbH & Co. KG
D-7244 Tumlingen/Waldachtal
Telefon (07443) 12-1

Einbau in LKWs ohne Motor
Installation in HGVs without motor
Montage sans moteur dans camions



Einbau in LKWs mit Motor
Installation in HGVs with motor
Montage avec moteur dans camions

